

Wyzwalacz termoelektryczny do klap wentylacji pożarowej w instalacjach wentylacyjnych i klimatyzacyjnych

- Napięcie znamionowe AC/DC 24 V
- Temperatura zadziałania wewnątrz kanału 72°C
- Długość sondy kanałowej 90 mm
- Przetestowano zgodnie z ISO 10294-4



Dane techniczne

Dane elektryczne	Napięcie znamionowe	AC/DC 24 V	
	Częstotliwość napięcia znamionowego	50/60 Hz	
	Prąd znamionowy	1 A	
	Wartość rezystancji przepustowości AC/DC	<1 Ω	
	Przyłącze zasilania	Kabel 1 m, 2 x 0.5 mm ² , Kabel Betaflam odporny na wysokie temperatury do 145°C	
Dane funkcjonalne	Długość sondy	90 mm	
Dane dotyczące bezpieczeństwa	Temperatura zadziałania bezpiecznika termicznego	Temperatura wewnątrz kanału 72°C (kolor czarny) Temperatura na zewnątrz kanału 72°C	
	Klasa ochronności IEC/EN	III, Napięcie bezpieczne - niskie (SELV)	
	Kategoria ochronna obudowy IEC/EN	IP54	
	Kompatybilność elektromagnetyczna	Oznakowanie CE zgodnie z 2014/30/WE	
	Dyrektywa dotycząca urządzeń niskonapięciowych	Oznakowanie CE zgodnie z 2014/35/UE	
	Odporność na impulsy napięciowe - zasilanie	0.8 kV	
	Stopień zanieczyszczenia	3	
	Wilgotność otoczenia	Maks. 95% wilgotność wzgl., brak kondensacji	
	Temperatura otoczenia	-30...55°C [-22...131°F]	
	Temperatura przechowywania	-40...55°C [-40...131°F]	
	Kategoria dokumentu	bezobsługowy	
	Masa	Masa	0.092 kg

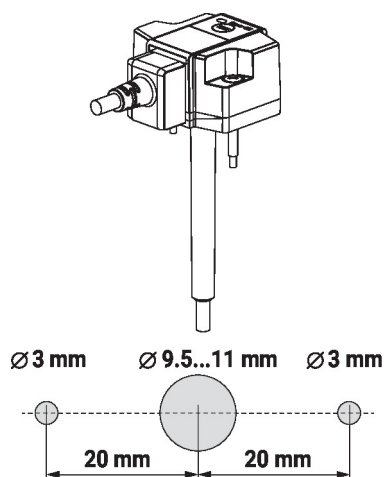
Uwagi dotyczące bezpieczeństwa



- Urządzenia nie wolno stosować w dziedzinach innych niż wymienione w dokumentacji, w szczególności urządzenie nie może być stosowane w samolotach, ani innych środkach transportu powietrznego.
- Nie wolno odłączać kabli od urządzenia.
- Urządzenie może być otwierane tylko przez producenta. Użytkownik nie może ani wymieniać, ani naprawiać żadnych elementów urządzenia.
- Urządzenie zawiera elementy elektryczne i elektroniczne. Nie wolno go wyrzucać z odpadami komunalnymi. Ze zużytym lub uszkodzonym urządzeniem trzeba postępować zgodnie z obowiązującymi przepisami dotyczącymi utylizacji odpadów.

Cechy produktu

- Zasada działania** Wyzwalacz termoelektryczny jest zgodny ze szczególnymi wymogami normy ISO 10294-4. Gdy temperatura otoczenia przekroczy 72°C, zadziała bezpiecznik reagujący na temperaturę zewnętrzną. Gdy temperatura wewnątrz kanału przekroczy 72°C, zadziała bezpiecznik reagujący na temperaturę w kanale. Gdy zadziała jeden z bezpieczników termicznych, napięcie zasilania zostaje odcięte w sposób trwały i nieodwracalny. Bezpiecznik reagujący na temperaturę otoczenia chroni siłownik przed przegrzaniem i nie można go wymienić. Gdy zadziała bezpiecznik reagujący na temperaturę zewnętrzną kanału, siłownik należy wymienić. Bezpiecznik reagujący na temperaturę wewnętrzną kanału można wymienić, patrz rozdział „Akcesoria”.
- Działanie (przerwanie zasilania) można sprawdzić, naciskając przycisk testowania.
- Łatwy montaż bezpośredni** Instalację wykonuje się przy użyciu wstępnie zmontowanego podzespołu, śrub samowierzących i blachowkrętów.



- Temperatura zadziałania bezpiecznika termicznego** Temperatura zadziałania dla bezpiecznika reagującego na temperaturę wewnętrzną kanału jest ustawiona na 72°C (ustawienie fabryczne). Opcjonalnie można również użyć wartości 95°C, 120°C i 140°C. Patrz rozdział „Akcesoria”.
- Temperaturę zadziałania wskazuje kolor materiału sondy kanałowej oraz etykieta z danymi produktu:
- Czarny (BK) = 72°C (standardowo)
 - Szary (GY) = 95°C (jako opcja o numerze ZBAT95)
 - Pomarańczowy (OG) = 120°C (jako opcja o numerze ZBAT120)
 - Czerwony (RD) = 140°C (jako opcja o numerze ZBAT140)
- Temperatura zadziałania dla bezpiecznika reagującego na temperaturę zewnętrzną kanału (temperaturę otoczenia) jest ustawiona na 72°C i nie można jej zmienić.
- Długość sondy** Długość sondy kanałowej wynosi standardowo 65 mm. Sonda o długości 90 mm jest również dostępna jako opcja. Jest ona oznaczona poprzez dodanie „/9” do nazwy produktu. Patrz rozdział „Akcesoria”.

Zakres dostawy

Śruby

Akcesoria

Akcesoria elektryczne	Opis	Typ
	Zaślepka do BAT (bez zabezpieczenia termicznego temperatury we wnętrzu kanału), Wielopak 20 szt.	ZBAT0
	Zapasowy element wyzwalający do BAT, Temperatura wewnątrz kanału 72°C (kolor czarny)	ZBAT72
	Zapasowy element wyzwalający do BAT, Temperatura wewnątrz kanału 72°C (kolor czarny)	ZBAT72/9
	Zapasowy element wyzwalający do BAT, Temperatura wewnątrz kanału 95°C (kolor szary)	ZBAT95
	Zapasowy element wyzwalający do BAT, Temperatura wewnątrz kanału 95°C (kolor szary)	ZBAT95/9
	Zapasowy element wyzwalający do BAT, Temperatura wewnątrz kanału 120°C (kolor pomarańczowy)	ZBAT120
	Zapasowy element wyzwalający do BAT, Temperatura wewnątrz kanału 140°C (kolor czerwony)	ZBAT140

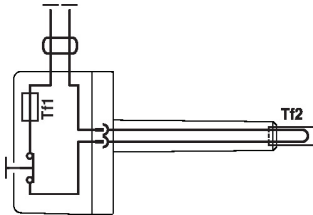
Instalacja elektryczna



Zasilanie poprzez transformator bezpieczeństwa.

Schematy połączeń

AC/DC 24 V



Bezpieczniki termiczne:

Tf1 = Bezpiecznik topikowy temperatury zewnętrznej kanału
 Tf2 = bezpiecznik topikowy temperatury wewnętrznej kanału (wymienny)

Wymiary

