

**Montageset voor framehantering**

- voor platte montage

**Technische gegevens**

<b>Gewicht</b>	Gewicht	0.30 kg
----------------	---------	---------

**Veiligheidsaanwijzingen**

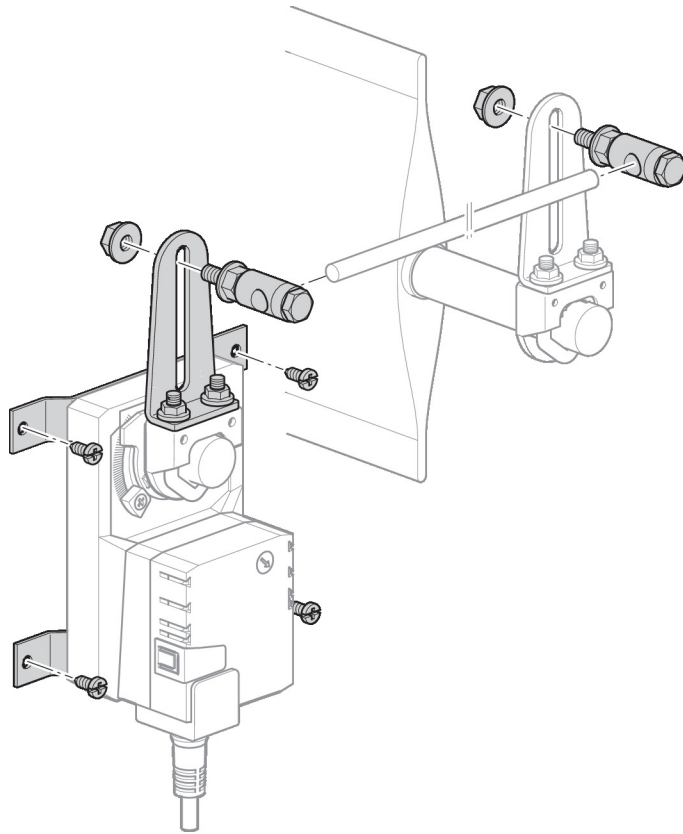
- Dit hulptoestel is ontworpen voor gebruik in stationaire verwarmings-, ventilatie- en airconditioningsinstallaties en mag niet worden gebruikt buiten het gespecificeerde toepassingsgebied, met name in vliegtuigen of andere luchttransportmiddelen.
- Alleen bevoegde specialisten mogen de installatie uitvoeren. Alle relevante wettelijke of institutionele installatievoorschriften moeten worden nageleefd tijdens de installatie.
- Het hulptoestel mag niet worden weggegooid als huishoudelijk afval. Alle lokale voorschriften en vereisten moeten worden gerespecteerd.

**Productkenmerken**

<b>Gebruikte materialen</b>	Gegalvaniseerd staal
-----------------------------	----------------------

## Productkenmerken

**Toepassing** Geschikt voor NKQ..A, NMQ..A, SM..A, SMC..A, SMD..A, SMQ..A



## Afmetingen

