



Technische gegevens

Elektrische gegevens	Nominale spanning	AC/DC 24 V
	Nominale spanningsfrequentie	50/60 Hz
	Functiebereik	AC 19.2...28.8 V / DC 19.2...28.8 V
	Verbruik DC	0.2 W
	Verbruik AC	0.2 VA
	Nominale weerstand	100 kΩ
	Lineairiteit	Max. 1%
	Aansluiting voeding / regeling	Aansluitklemmen 1.5 mm ² Cu-draad of 1.0 mm ² Cu-aders (kabeldiameter 5...9.5 mm, 4-aderig)
	Regelaarsignaal	Aansturing van regelaar met behulp van schakelbare stekkerbrug - Draadbrug ingesteld: 0...20 mA 0...10 V (fabrieksinstelling) - Jumper verwijderd: 0...20 mA 0...20 mA
Uitgangslading	Op de uitgang 4...20 mA: 0...600 Ω (leidingweerstand + ingangweerstand van de regelaar)	
Veiligheidsgegevens	Beschermingsklasse IEC/EN	III, Veiligheidslaagspanning (SELV, Safety Extra-Low Voltage)
	Beschermingsgraad IEC/EN	IP66
	EMC	CE overeenkomstig 2014/30/EU
	Werking	Type 1
	Stootspanning dimensionering voeding	0.8 kV
	Vervuilinggraad	3
	Omgevingstemperatuur	-30...50°C
	Opslagtemperatuur	-40...80°C
	Omgevingsvochtigheid	Max. 95% relatieve vochtigheid, niet condenserend
Onderhoud	onderhoudsvrij	
Gewicht	Gewicht	0.23 kg
Behuizingskleuren	Behuizingdeksel	grijs RAL 7035
	Behuizingbodemplaat	grijs RAL 7035

Veiligheidsaanwijzingen



- Voeding en besturing zijn niet elektrisch van elkaar geïsoleerd
- Het apparaat mag niet worden gebruikt buiten het gespecificeerde toepassingsgebied, met name niet in vliegtuigen of andere luchttransportmiddelen.
- Buitentoepassingen: alleen mogelijk in het geval dat geen (zee)water, sneeuw, ijs, zoninstraling of agressieve gassen direct inwerken op het apparaat en dat het gegarandeerd is dat de omgevingsvoorwaarden te allen tijde binnen de grenswaarden van het datablad blijven.
- Alleen bevoegde specialisten mogen de installatie uitvoeren. Alle relevante wettelijke of institutionele installatievoorschriften moeten worden nageleefd tijdens de installatie.
- Het apparaat bevat elektrische en elektronische componenten en mag niet worden weggegooid als huishoudelijk afval. Alle lokale voorschriften en vereisten moeten worden gerespecteerd.

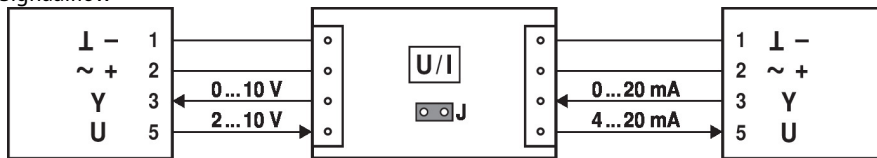
Elektrische installatie



Voor beperkingen wat betreft de maximale lengte van de signaalkabel, zie databladen aandrijving

Aansluitschema's

Signaalflow



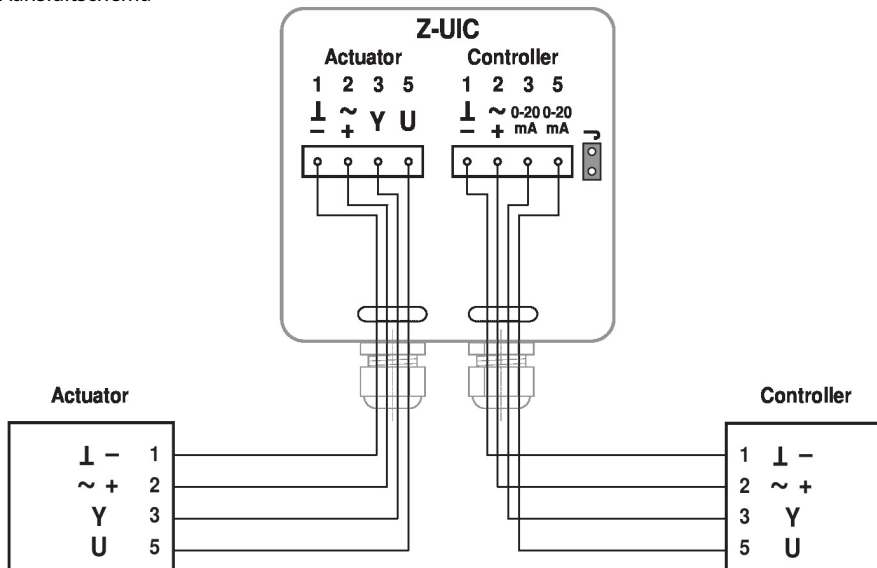
Actuator

Z-UIC

Controller



Aansluitschema



- met stekkerbrug voor aandrijvingen SR-, MF- en MP aandrijvingen (hierboven)
- zonder stekkerbrug voor SM24A-MA aandrijving (hieronder)

Afmetingen

Maatschetsen

