

Beschermingsbehuizing



## Technische gegevens

<b>Gewicht</b>	Gewicht	0.001 kg
	Verpakkinghoeveelheid	Multiverpakking 20 stuks

## Veiligheidsaanwijzingen

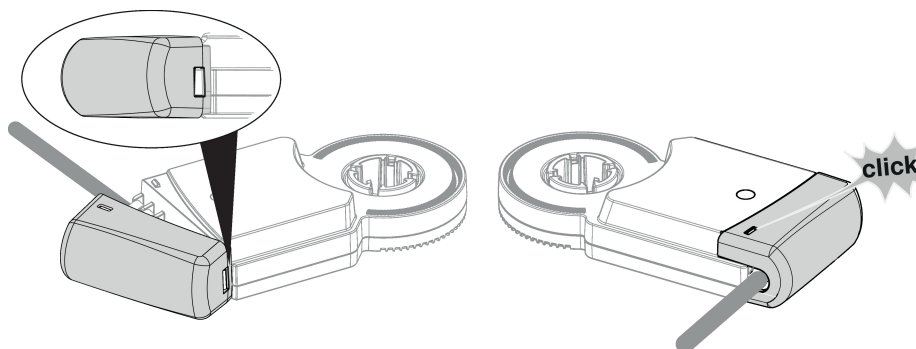


- Dit hulptoestel is ontworpen voor gebruik in stationaire verwarmings-, ventilatie- en airconditioningsinstallaties en mag niet worden gebruikt buiten het gespecificeerde toepassingsgebied, met name in vliegtuigen of andere luchttransportmiddelen.
- Alleen bevoegde specialisten mogen de installatie uitvoeren. Alle relevante wettelijke of institutionele installatievoorschriften moeten worden nageleefd tijdens de installatie.
- Het hulptoestel mag niet worden weggegooid als huishoudelijk afval. Alle lokale voorschriften en vereisten moeten worden gerespecteerd.

## Productkenmerken

**Gebruikte materialen** Thermoplastisch materiaal

**Toepassing** Geschikt voor UM.., UH..



## Afmetingen

