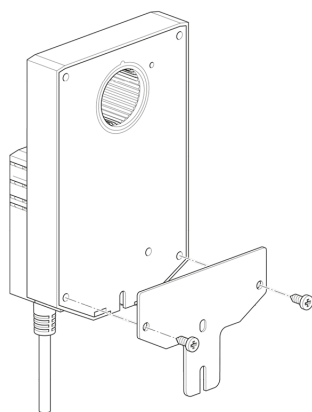


Uitbreiding basisplaat

- voor GM..A to GM..



Technische gegevens

Gewicht	Gewicht	0.095 kg
----------------	---------	----------

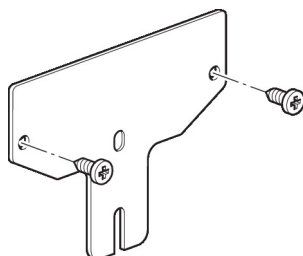
Veiligheidsaanwijzingen



- Dit hulptoestel is ontworpen voor gebruik in stationaire verwarmings-, ventilatie- en airconditioningsinstallaties en mag niet worden gebruikt buiten het gespecificeerde toepassingsgebied, met name in vliegtuigen of andere luchttransportmiddelen.
- Alleen bevoegde specialisten mogen de installatie uitvoeren. Alle relevante wettelijke of institutionele installatievoorschriften moeten worden nageleefd tijdens de installatie.
- Het hulptoestel mag niet worden weggegooid als huishoudelijk afval. Alle lokale voorschriften en vereisten moeten worden gerespecteerd.

Productkenmerken

Gebruikte materialen	Gegalvaniseerd staal
Toepassing	Geschikt voor GK..A, GM..A



Afmetingen

