

**Aanslagset**

• voor LH.. / CH..

**Technische gegevens**

<b>Gewicht</b>	Gewicht	0.016 kg
	Verpakkingshoeveelheid	Multiverpakking 20 stuks

**Veiligheidsaanwijzingen**

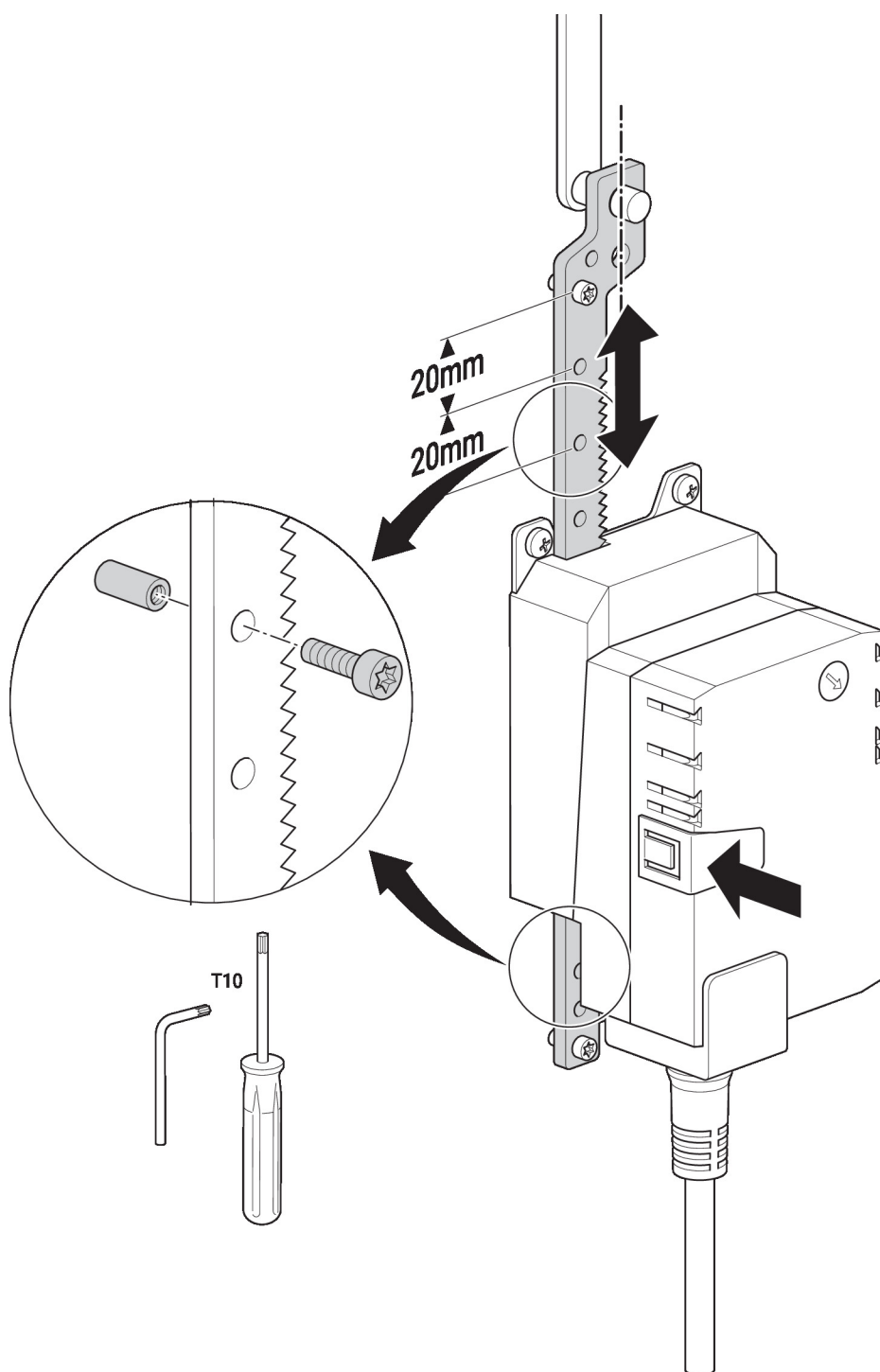
- Dit hulptoestel is ontworpen voor gebruik in stationaire verwarmings-, ventilatie- en airconditioningsinstallaties en mag niet worden gebruikt buiten het gespecificeerde toepassingsgebied, met name in vliegtuigen of andere luchttransportmiddelen.
- Alleen erkende specialisten mogen de installatie uitvoeren. Tijdens de installatie moeten alle toepasselijke wettelijke of institutionele installatievoorschriften worden nageleefd.
- Het hulptoestel mag niet worden weggegooid als huishoudelijk afval. Alle lokale voorschriften en vereisten moeten worden gerespecteerd.

**Productkenmerken**

<b>Gebruikte materialen</b>	Roestvrij staal Gegalvaniseerd staal
-----------------------------	---

## Productkenmerken

Toepassing Geschikt voor LH..A, LHK..A, LHQ..A, CH..



## Afmetingen

