

VAV-Universal, modulaire regelingsoplossing met geïntegreerde  $\Delta p$ -sensor voor verontreinigde media. Combineerbaar met een klepaandrijving die optimaal geschikt is voor de ruimtedruktoepassing. Toepassingsgebied: technische gebouwinstallaties, HVAC-systemen

- Toepassing: regeling ruimtedruk in comfortzones en gevoelige bereiken.
- Belimo M1R, statische membraamsensor
- Werkbereik drukverschil -75...75 Pa
- geschikt voor ...-VST-aandrijving
- Aansturing communicatief, hybride, modulerend (0/2...10 V)
- Communicatie via BACnet MS/TP, Modbus RTU of Belimo MP-Bus
- Omvorming van sensorsignalen
- Aansluiting tools: service-stekkerbus, NFC-interface



Picture may differ from product



### Technische gegevens

<b>Elektrische gegevens</b>	Nominale spanning	AC/DC 24 V
	Nominale spanningsfrequentie	50/60 Hz
	Functiebereik	AC 19.2...28.8 V / DC 21.6...28.8 V
	Verbruik in bedrijf	1.5 W
	Verbruik dimensionering	2 VA incl. aangesloten VST-aandrijving
	Opmerking verbruik dimensionering voor aderafmeting	Imax 20 A @ 5 ms, incl. stelaandrijving
	Aansluiting voeding / regeling	Aansluitklemmen 2.5 mm <sup>2</sup>
	Sensingang S1	Aansluiting voor externe sensor (passief / actief / schakelaar)
	Aandrijf-aansluiting (I) (M)	AC/DC 24 V, PP-Link voor VST-aandrijving
<b>Communicatie gegevensbus</b>	Communicatieve besturing	BACnet MS/TP Modbus RTU MP-Bus
	Aantal knooppunten	BACnet / Modbus zie beschrijving interface MP-Bus max. 8
<b>Functionele gegevens</b>	Werkbereik Y	2...10 V
	Ingangsimpedantie	100 k $\Omega$
	Werkbereik Y instelbaar	0...10 V
	Opmerking standterugmelding U	Max. 0.5 mA Opties: $\Delta p$ / positie
	Standterugkoppeling U instelbaar	0...10 V Beginpunt 0...8 V Eindpunt 2...10 V
	Dwangsturingregeling	z1 motorstop / klep OPEN (AC/DC 24 V) z2 klep GESLOTEN / MAX (AC/DC 24 V)
	Parametrisering	via Belimo Assistant 2
<b>Meetgegevens</b>	Meetprincipe	Belimo M1R, statische membraamsensor
	Richting voor installatie	Positie-onafhankelijk, geen nulstelling nodig
	Werkbereik drukverschil	-75...75 Pa
	Barstdruk	$\pm 7$ kPa
	Toestand meetlucht	0...50°C / 5...95% RH, niet condenserend

**Technische gegevens**

<b>Meetgegevens</b>	Drukbuisaansluiting	Nippeldiameter 5.3 mm voor drukslang (5 mm binnendiameter)
	<b>Veiligheidsgegevens</b>	Beschermingsklasse IEC/EN
	Beschermingsklasse UL	III, Veiligheidslaagspanning (SELV, Safety Extra-Low Voltage)
	Voedingsbron UL	Class 2 Supply
	Beschermingsgraad IEC/EN	IP42
	Beschermingsgraad NEMA/UL	NEMA 1
	Behuizing	UL Enclosure Type 1
	EU-conformiteit	CE-markering
	IEC/EN-certificering	IEC/EN 60730-1
	UL Approval	cULus overeenkomstig UL60730-1, CAN/CSA E60730-1
	UL 2043 Compliant	Suitable for use in air plenums per Section 300.22(C) of the NEC and Section 602 of the IMC
	Type actie	Type 1
	Stootspanningstoevoer dimensionering / regeling	0.8 kV
	Vervuilingsgraad	2
	Omgevingsvochtigheid	Max. 95% relatieve vochtigheid, niet condenserend
	Omgevingstemperatuur	0...50°C [32...122°F]
	Opslagtemperatuur	-40...80°C [-40...176°F]
	Onderhoud	onderhoudsvrij
<b>Gewicht</b>	Gewicht	0.32 kg

**Veiligheidsaanwijzingen**


- Het apparaat mag niet worden gebruikt buiten het gespecificeerde toepassingsgebied, met name niet in vliegtuigen of andere luchttransportmiddelen.
- Alleen erkende specialisten mogen de installatie uitvoeren. Tijdens de installatie moeten alle toepasselijke wettelijke of institutionele installatievoorschriften worden nageleefd.
- De inrichting mag alleen worden geopend door het deksel op te tillen. Het bevat geen onderdelen die door de gebruiker kunnen worden vervangen of gerepareerd.
- Het apparaat bevat elektrische en elektronische componenten en mag niet worden weggegooid als huishoudelijk afval. Alle lokale voorschriften en vereisten moeten worden gerespecteerd.

## Productkenmerken

**Toepassing** De VAV-Universal-regelaar VRU-M1R-BAC wordt zowel in comfortzones als in gevoelige werkbereiken met verontreinigde media voor toepassingen voor de ruimtedruk gebruikt.

Drukmeting

De geïntegreerde drukverschilsensor M1R is geschikt voor de detectie van zeer kleine drukverschillen. De onderhoudsvrije sensortechnologie maakt veelzijdige toepassingen mogelijk in comfortzones met HVAC-systemen, zoals kantoren, hotels enz., en in gevoelige werkbereiken zoals ziekenhuizen, cleanrooms enz.

Aandrijvingen

Voor de verschillende toepassingen en uitvoeringen van de kleppen worden verschillende aandrijvingsvarianten met looptijden van 2,5...120 s aangeboden.

Regelfuncties

Regeling ruimtedruk (RP) en cascaderегeling ruimtedruk (RPC), beschrijving, zie toepassingsbibliotheek

**Toepassing drukregeling ruimte (RP)** Regeling ruimtedruk (RP) voor ruimten met schakelbare of variabele  $\Delta p$ -waarde  $P'_{min}...P'_{max}$  via een continue commandovariabele (analoog of bus).

Toepassing A) – met niet-kritisch lekverlies in de ruimte

Ruimten met niet-kritische lekverliezen/overstromen, regeling ruimtedruk die invloed heeft op luchtaanvoer- of luchtafvoerkleppen.

Toepassing B) – met lage lekverliezen in de ruimte

Ruimten met lage lekverliezen / overstromen, regeling ruimtedruk die invloed heeft op de bypassklep die parallel aan de VAV-box gemonteerd is.

Omschrijving, zie toepassingsbibliotheek

$P'_{nom}$

Kalibratieparameters: 5...75 Pa

$P'_{max}$

Maximale bedrijfsdruk, instelbaar van 20...100% van  $P'_{nom}$

$P'_{min}$

Minimale bedrijfsdruk, instelbaar van 0...100% van  $P'_{nom}$

Ruimtedrukmodus

Schakelbaar: negatieve / positieve druk via Belimo Assistant App of BACnet/Modbus

**Toepassing cascadeaansturing ruimtedruk (RPC)** Cascaderегeling ruimtedruk (RPC) voor ruimten met lage lekverliezen / overstromen die invloed hebben op de volumedebietregeling, met schakelbare of variabele  $\Delta p$ -waarde  $P'_{min}...P'_{max}$  via een continue commandovariabele (analoog of bus).

$P'_{nom}$

Kalibratieparameters: 5...75 Pa

$P'_{max}$

Maximale bedrijfsdruk, instelbaar van 20...100% van  $P'_{nom}$

$P'_{min}$

Minimale bedrijfsdruk, instelbaar 0...100% van  $P'_{nom}$

Ruimtedrukmodus

Schakelbaar: negatieve/positieve druk via Belimo Assistant App of BACnet/Modbus

**Behoeftegeregelde ventilatie (DCV)** Uitgang van het behoeftesignaal (kleppositie) naar het bovengeschatte automatiseringssysteem – DCV-functie.

## Productkenmerken

**Busbediening** Dankzij de multibus-functionaliteit van de VRU-...-BAC kunnen de VAV-Universal regelaars eenvoudig in een bussysteem geïntegreerd worden. De communicatie-interface wordt op het systeem gedefinieerd met behulp van Belimo Assistant 2: BACnet MS/TP, Modbus RTU, Belimo MP-Bus.

Een hybride modus is optioneel beschikbaar voor BACnet MS/TP en Modbus RTU, een busverbinding in combinatie met een analoge regeling.

In busbedrijf kan optioneel een sensor (0...10 V / passief) worden aangesloten, bijv. een temperatuursensor of een schakelcontact, voor de integratie in het bovengeschiede bussysteem.

**Toepassing MP-bus compatibiliteitsmodus: standaard / VRP-M**

Standaard/VRP-M:

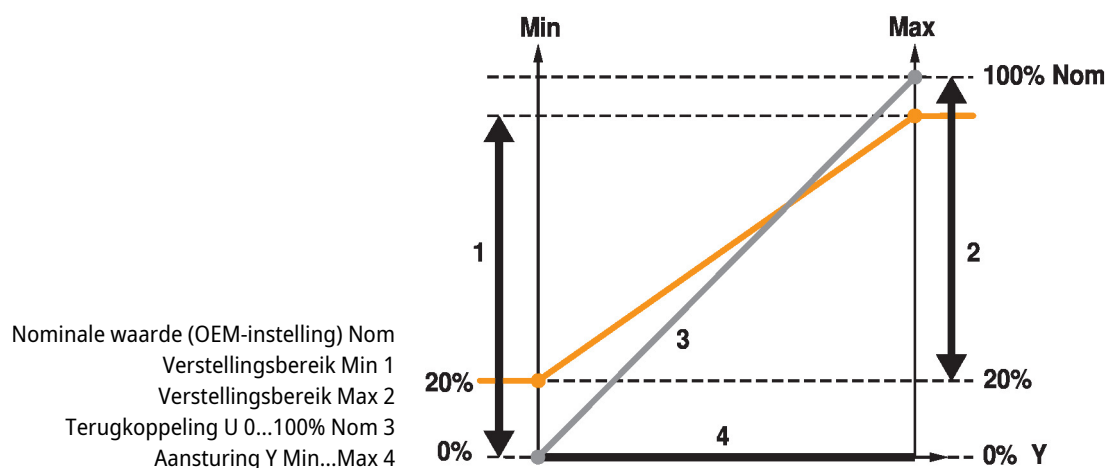
De VRU-...-BAC is gebaseerd op het nieuwe Belimo MP-datapoolmodel.

Als de VRU-...-BAC als VRP-M ter vervanging van een al bestaand MP-Bus-systeem wordt gebruikt, kan de VRU-...-BAC met de parameters voor de compatibiliteitsmodus op de VRP-M-functie worden ingesteld. Zie aanwijzingen: VAV-Universal - Bestaand MP-Bus-systeem: vervanging VRP-M door VRU-...-BAC.

**Bedieningsinstellingen**

zie toepassingsbibliotheek

Bedieningsinstellingen Min./Max./Nom



**Bedienings- en servicetools**

Belimo Assistant 2

## Toebehoren

Tools	Omschrijving	Soort
	Servicetool, met ZIP-USB-functie, voor parametreerbare en communicatieve Belimo-aandrijvingen/VAV-regelaar en HVAC-aandrijvingen	ZTH EU
	Servicetool voor bedrade en draadloze instelling, bediening op locatie en probleemoplossing.	Belimo Assistant 2
	Omvormer Bluetooth / NFC	ZIP-BT-NFC
Elektrische toebehoren	Omschrijving	Soort
	Aansluitstekker voor VST-aansluitstekker, Multiverpakking 25 stuks	ZG-VRU01
	Volledig overzicht van de functies van de ZIP-BT-NFC vanaf productiedatum 2019-10-15	

## Elektrische installatie

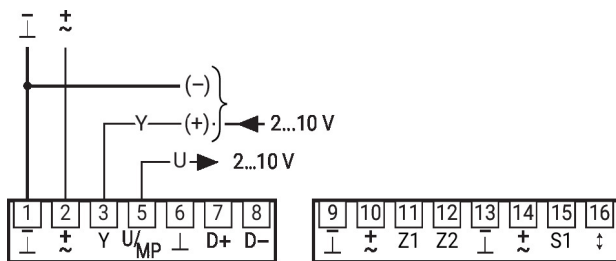


Voeding vanaf de veiligheidstransformator.

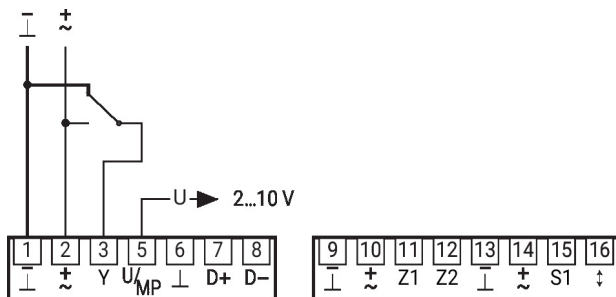
De bedrading van de leiding voor BACnet MS/TP / Modbus RTU moet worden uitgevoerd overeenkomstig de relevante RS-485-voorschriften.

Modbus / BACnet: Voeding en communicatie zijn niet galvanisch geïsoleerd. Het aardingssignaal van de apparaten met elkaar verbinden.

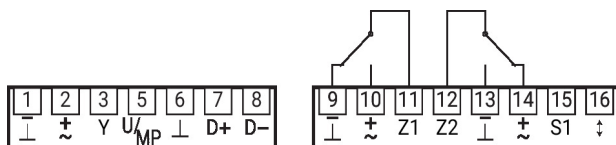
AC/DC 24 V, modulerend (VAV)



AC/DC 24 V, standenschakeling (CAV)



AC/DC 24 V, dwangsturing z1/z2



**Prioriteitsregel - Analoge VAV-regelaar (a)**

1. z1
2. z2
3. a) adaptatie  
b) synchronisatie
4. Y-modulerend: min...max

(zie dwangsturing z1/z2)

Override commando 'klep SLUITEN' over geleidingssignaal Y (in modus 2...10 V):  
 < 0.3 V = klep SLUITEN  
 > 0.3...2 V = V'min  
 2...10 V = V'min...V'max

**Prioriteitsregel - Analoge CAV-standenschakeling (b)**

1. z1
2. z2
3. a) adaptatie  
b) synchronisatie
4. Y-stappen: DICHT-MIN-MAX

(zie dwangsturing z1/z2)

Contact 2-3 = MAX  
 3 niet gecoat = MIN  
 Contact 1-3 = DICHT (modus 2...10 V)  
 MIN (modus 0...10 V)

**Dwangsturing z1**

Contact 11-9 = Motor STOP  
 Contact 11-10 = Klep OPEN

**Dwangsturing z2**

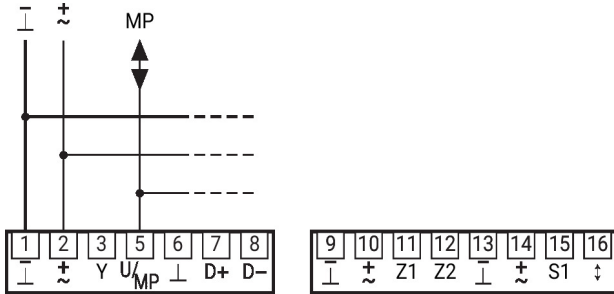
Contact 12-13 = Klep DICHT  
 Contact 12-14 = MAX

11/12 niet gecoat =  
 prioriteitsregel  
 a/b/c/d/e

**Overige elektrische installaties**

**Funcies met specifieke parameters (near field communication)**

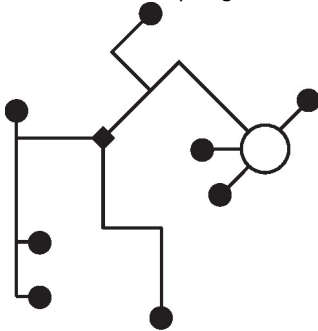
MP-Bus



**Prioriteitsregel MP-Bus-besturing (c)**

1. z1
2. z2
3. Busbewaking
4. a) adaptatie  
b) synchronisatie
5. Y-stap: aandrijving  
GESLOTEN / MIN / MAX
6. Bus-override
7. Gewenste waarde bus:  
min...max

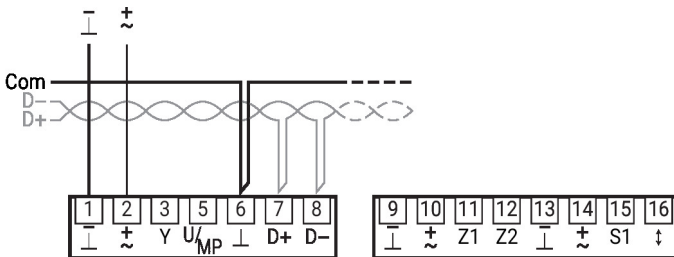
**MP-Bus Netwerktopologie**



Er zijn geen beperkingen voor de netwerktopologie (ster, ring, boom of gemengde vormen zijn toegestaan).  
Voeding en communicatie in een en dezelfde 3-aderige kabel

- geen afscherming of vervlechting noodzakelijk
- geen afsluitweerstand vereist

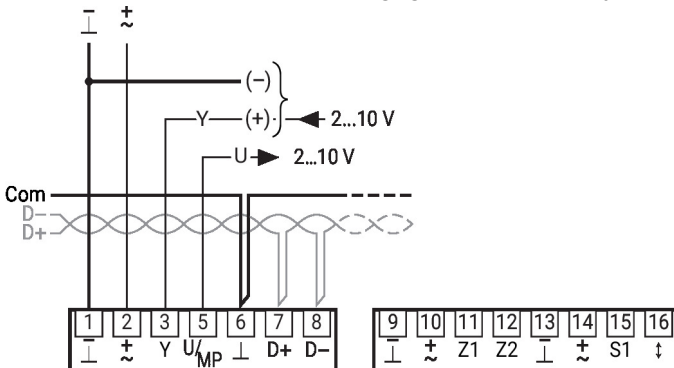
**BACnet MS/TP / Modbus RTU**



**Prioriteitsregel BACnet/modbus-besturing (d)**

1. z1
2. z2
3. Busbewaking
4. a) adaptatie  
b) synchronisatie
5. Bus-override
6. Gewenste waarde bus:  
min...max

**BACnet MS/TP / Modbus RTU met analoge gewenste waarde (hybride modus)**

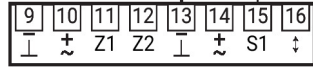
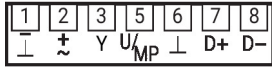


**Prioriteitsregel BACnet/Modbus hybride modus (e)**

1. z1
2. z2
3. Busbewaking
4. a) adaptatie  
b) synchronisatie
5. Bus-override
6. Y-stap: aandrijving DICHT / MIN / MAX
7. Gewenste waarde bus:  
min...max

**Overige elektrische installaties**
**Funcies met specifieke parameters (near field communication)**

Aansluiting passieve sensor (busbedrijf)



1)	2)
200 $\Omega$ ...2 k $\Omega$	0.5 $\Omega$
2 k $\Omega$ ...10 k $\Omega$	2.7 $\Omega$
10 k $\Omega$ ...55 k $\Omega$	14.7 $\Omega$

1) Weerstandsbereik

2) Resolutie

Compensatie van de

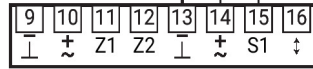
meetwaarde wordt aanbevolen

Geschikt voor Ni1000 en Pt1000

Overeenkomstige Belimo-

sensoren 01DT-..

Aansluiting actieve sensor (busbedrijf)



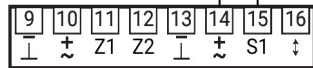
Voorbeeld:

- actieve temperatuursensoren

- Gewenste waarde generator

- Luchtvochtigheidssensor

Aansluiting schakelcontact (busbedrijf)



Vereisten schakelcontact:

De schakelaar moet nauwkeurig

een stroom van 10 mA @ 24 V

kunnen schakelen.

Voorbeeld:

- dP-sensor

- raamcontact

Overzicht parameters en tools



## Operating data

Parameter/Function	Unit/Value	Function/Description/(Area)	Application		Tool			Authorisation
			Room pressure	Room pressure cascade affecting VAV	Assistant app	PC-Tool	ZTH EU	Expert/OEM
<b>Overview</b>								
Position	String	Plant designation (64 Z./ZTH 10 Z.)	X	X	r	r	r	
Series number	xxxxx-xxxxx-xxx-xxx	Series number VRU	X		r	r	r	
Voltage source	24 V/-		X	X	r			
Type	VRU-M1R-BAC		X	X	r	r	r	
Application	Room pressure	Application setting	X		r	r	r	
Room-pressure cascade	OFF/ON/Quick ON	OFF ON: Function activated Quick ON: Activated with VAV fast running actuators	(X)	X X	r	r	r	
Designation	String	Model designation damper (OEM, 16 Z.)	X	X	r	r	-	
Setpoint	$\Delta p$ : Pa (ZTH: %)	Show live data	X	X	X	X	X	
Actual value	$\Delta p$ : Pa (ZTH: %)	Show live data	X	X	X	X	X	
Damper position	0...100%	Show live data	X		X	X	X	
Override control	Auto/min./max./nom OPEN/CLOSE/Motor stop	Temporary override function (Tool override)	X X	(X)	X	X		
Actuator	Adaption, synchronisation	Trigger adaption, synchronisation	X		X	X		E
Transmit setting data		System documentation	X	X	X	X		
Save setting data		Save setting in file	X	X		X		
Trend display	Setpoint, actual value, damper position	Commissioning, validation, service	X		X	X		
Trend display	Setpoint, actual value	Commissioning, validation, service		X	X	X		
Transmit trend data		Commissioning, validation, service	X	X		X		
<b>Diagnosis – Evaluation</b>								
<b>Status</b>								
Actuator	OK/not connected/Gear disengaged/Actuator blocked/Setting range extended		X					
Sensor	OK/ $\Delta p$ sensor incorrectly connected/Measuring value outside measuring range/ $\Delta p$ sensor error		X	X				
Room pressure	OK/Setpoint not reached		X	X				
Bus	OK/Bus watchdog triggered		X	X				
<b>Diagnosis – Installation</b>								
<b>Unit/Value</b>								
Voltage source	24 V/de-energised		X	X	X			
Operating time	h	Device connected to supply	X	X	X	X		
Active time	h	Device in motion	X		X	X		
Software Version		VRU - Firmware Version	X	X	X	X		

**Availability:** VAV-Universal components incl. replacement devices are only available from manufacturers of VAV units (OEM).

**Authorisations:** [E – Expert Mode] – Functionally relevant settings are only accessible via the Expert Mode of the Belimo Assistant App.

### Legend

- X Application supports function/Parameter
- r Tool: Read
- w Tool: Write
- Tool: Does not support parameter
- E Only visible in Expert Mode

## Configuration

Parameter/Function	Unit/Value	Function/Description/(Area)	Application		Tool			Authorisation
			Room pressure	Room pressure cascade affecting VAV	Assistant app	PC-Tool	ZTH EU	Expert/OEM
<b>VAV unit/Duct pressure control damper – manufacturer parameters (OEM values – not variable)</b>								
Application	Room pressure	Application setting	X	X	r	r	r	O
Designation	Text string	Model designation damper (16 Z.)	X	X	r	r	–	O
P'nom	Pa	Nominal value $\Delta p$ RP [5...75 Pa]	X	X	r	r	r	O
SN actuator	xxxxx-xxxxx-xxx-xxx	Actuator serial number	X		r	–	–	
Direction of rotation	ccw/cw	Actuator direction of rotation setting	X		r/w	r/w	–	E
Range of rotation	Adapted/programmed	Actuator adapted/programmed 30...95°	X		r/w	r/w	–	E
Power on behaviour	No action/Synch. / Adaption	Actuator power-on behaviour	X		r/w	r/w	–	E
NFC interface	ON/OFF	NFC communication for app access	X	X		r	–	O
<b>Configuration – Project specific settings</b>								
Position	Text string	Plant designation (64 Z./ZTH 16 Z.)	X	X	r/w	r/w	r	
max.	Pa (ZTH: %)	$\Delta p$ step max. >P'min...100% P'nom	X	X	r/w	r/w	r/w	
min.	Pa (ZTH: %)	$\Delta p$ step min. >0...100% P'nom	X	X	r/w	r/w	r/w	
Room-pressure mode	Overpressure/Negative pressure	Room operating mode aseptic (+)/septic (-)	X	X	r/w	r/w	–	E
Application area	Extract air/Supply air	Mounting location for – Control butterfly valve or – Room pressure cascade: VAV unit with Cascade signal (secondary controller)	X	X	r/w	r/w	–	E
Room-pressure cascade	OFF/ON/Quick ON	in connection with the room-pressure cascade ON: Function activated Quick ON: Activated with VAV fast runner	(X)	X X	r/w	r/w	–	E
Setpoint	Analogue/Bus	Analogue and hybrid mode/Bus	X	X	r/w	r/w	–	E
Reference signal Y	2...10 V/0...10 V/adjustable	Control setting	X	X	r/w	r/w	–	E
Feedback type	$\Delta p$ /Position	$\Delta p$ /Damper position	X		r/w	r/w	–	E
Feedback U	2...10 V/0...10 V/adjustable	Setting U signal	X		r/w	r/w	–	E

**Availability:** VAV-Universal components incl. replacement devices are only available from manufacturers of VAV units (OEM).

**Authorisations:** [E – Expert Mode] – Functionally relevant settings are only accessible via the Expert Mode of the Belimo Assistant App.

### Legend

X	Application supports function/Parameter
r	Tool: Read
w	Tool: Write
–	Tool: Does not support parameter
E	Only visible in Expert Mode

## Overzicht parameters en tools

**Bus parameter**

Parameter/Function	Unit/Value	Function/Description/(Area)	Application		Tool			Authori- sation
			Room pressure	Room pressure cascade affecting VAV	Assistant app	PC-Tool	ZTH EU	Expert/OEM
<b>Configuration – Communication</b>								
Bus protocol	BACnet MS/TP/Modbus/MP <sup>2)</sup>		X	X	r	r	r	E
Bus protocol	BACnet MS/TP		X	-				
MAC address	0...127		X	X	r/w	-	-	E
Baud rate	9600/.../115200		X	X	r/w	-	-	E
Terminating resistor	OFF/ON		X	X	r/w	-	-	E
Instance number	0...4194304		X	X	r/w	-	-	E
Device name	VAV-Universal	(32 Z.)	X	X	r/w	-	-	E
Max. master	0...127		X	X	r/w	-	-	E
Bus protocol	Modbus RTU							
Address	1...247		X	X	r/w	-	-	E
Baud rate	9600/.../115200		X	X	r/w	-	-	E
Terminating resistor	OFF/ON		X	X	r/w	-	-	E
Parity	1-8-N-2/...E-1/...0-1/...-N-1		X	X	r/w	-	-	E
Bus protocol	MP-Bus <sup>2)</sup>							
MP address	PP/MP1...8 PP	PP (MP OFF)/MP1...8 PP (MP OFF)	X	X	r/w	r/w	-	E
Bus fail position	0%	0...100% (min...max)	X	-	r/w	-	-	E
Compatibility mode	Default/VRP-M <sup>1)</sup>	Default: Belimo MP datapool device VRP-M: VRP-M replacement in existing MP system <sup>1)</sup>	X	-	r/w	r/w	-	E

**Note:**

<sup>1)</sup> Refer to instructions: VAV-Universal – MP-Bus existing system:  
Replace VRP-M with VRU-...-BAC

<sup>2)</sup> In the room pressure cascade application, the room pressure controller can not be integrated in the MP-Bus system. MP address setting: PP!

**Availability:**

VAV-Universal components incl. replacement devices are only available from manufacturers of VAV units (OEM).

**Authorisations:**

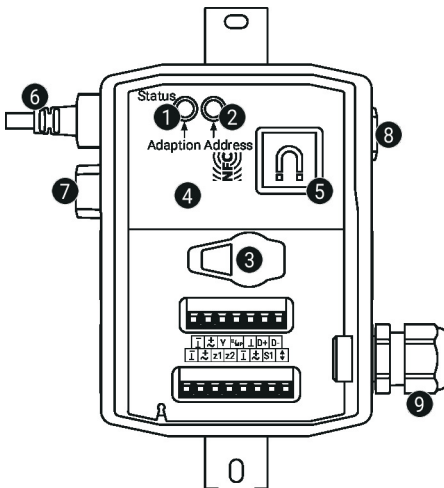
[O – OEM, Manufacturer Mode] – VRU controllers are calibrated and parameterised by the unit manufacturer according to the application and project. These settings can only be changed by the manufacturer.

[E – Expert Mode] – Functionally relevant settings are only accessible via the Expert Mode of the Belimo Assistant App.

**Legend:**

X	Application supports function/Parameter
r	Tool: Read
w	Tool: Write
-	Tool: Does not support parameter
O	Access only with OEM authorisation
E	Only visible in Expert Mode

## Bedieningsbesturingen en -aanwijzers


**1 Drukknop en LED-indicatie groen**

Aan:	In werking (vermogen ok)
Knipperend:	Wachtend op statusinformatie Belimo Assistant 2
Knop indrukken:	Activeert adaptatie van draaihoek gevolgd door normaal bedrijf

**2 Drukknop en LED-indicatie geel**

Knipperend:	MP-adressering
Knop indrukken:	Bevestiging van de adressering

**3 Servicestekker**

Voor het aansluiten van configuratie- en servicetools

**4 NFC-interface**

Belimo Assistant 2, via NFC-interface (Android) of ZIP-BT-NFC-omvormer voor bluetooth-verbinding (iOS- en Android-telefoon)

**5 Montageplaat**

Voor ZIP-BT-NFC (magneet)

**6 Aansluiting I (M)**

Voor ...VST-aandrijving

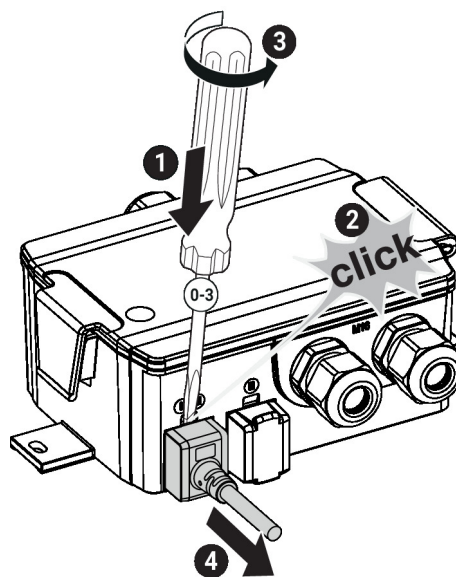
**7 Blinde plug II**
**8 Aansluiting Δp-sensor**

6 mm (binnendiameter buis 5 mm)

**9 Kabelschroefverbinding M16 (aanhaalmoment 3 Nm)**

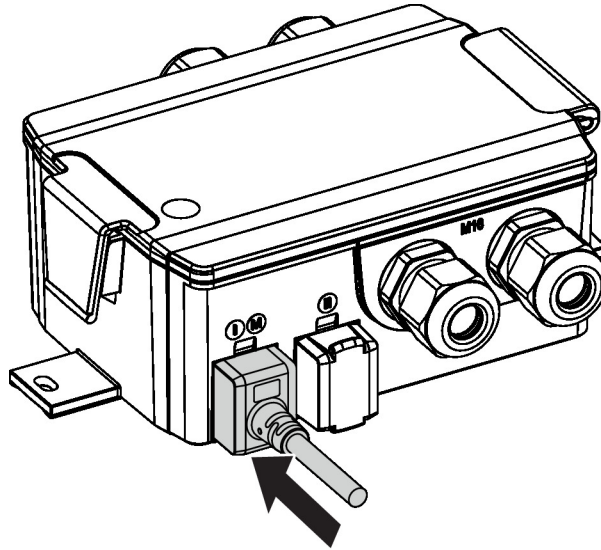
## Installatierichtlijnen

- Inbouwsituatie** Montage VAV-Universal besturingsapparatuur:
- De VAV-Universal set wordt in de fabriek door de fabrikant van de VAV-box op het VAV-apparaat gemonteerd, de aandrijving wordt op de VRU-regelaar aangesloten, ingesteld en gekalibreerd.
- Installatie van de VAV-box:
- De VAV-box moet geïnstalleerd worden overeenkomstig de specificaties van de fabrikant van de VAV-box.
- Installatiespecificatie  $\Delta p$ -sensor:
- Geen beperkingen, echter moet vermeden worden dat condensatie de sensor kan binnendringen en in de sensor blijft.
- Toegankelijkheid van de besturingsapparatuur:
- De toegankelijkheid van de besturingsapparatuur moet te allen tijde gewaarborgd zijn.
- Kabelwartel M16x1.5, kabeldiameter 5...10 mm
- Afhankelijk van de aansluitsituatie kan de kabelstopbus in een van de openingen M16x1.5 worden ingevoerd.
- De aandrijving verwijderen:
- De aansluitkabel van de VST-klepaandrijving kan van de VRU-regelaar worden verwijderd met een schroevendraaier (maat 0...3) zoals weergegeven in de afbeelding.
- Toepassing zonder aandrijving:
- De niet-gebruikte stekkerbus (I)(M) kan worden afgedicht met een afsluitplug ZG-VRU01, die beschikbaar is als toebehoren.
- De aandrijving vervangen:
- Als de VST-aandrijving tijdens gebruik wordt vervangen, dan moet de 24V-voeding naar de VRU-regelaar kort worden onderbroken. Dit zorgt ervoor dat de betreffende driver van de aandrijving wordt ingelezen.
- Drukbuisaansluitingen:
- De drukbuisaansluitingen mogen niet in contact komen met enigerlei vloeistoffen of smeervetten, met inbegrip van enig residu binnen in of op het oppervlak van de drukbuizen.
- Aandrijving loskoppelen** De aansluitkabel van de VST klepaandrijving kan van de VRU-regelaar worden verwijderd met een schroevendraaier (maat 0...3) zoals weergegeven in de afbeelding.



## Installatierichtlijnen

**Aandrijving aansluiten** Om de IP-bescherming en de elektrische aansluiting te garanderen, moet de VST-stekker volledig in de stekkerbus worden gestoken. Hiervoor moet enige kracht worden uitgeoefend.



**Onderhoud** Reinigingswerkzaamheden tijdens installatie, inbedrijfstelling of onderhoud  
 De VAV-apparaten van Belimo zijn onderhoudsvrij. Wij raden aan om stof aan de buitenzijde van de behuizing op droge wijze te verwijderen, wanneer nodig.  
 Het stelsel van luchtkanalen en de VAV-boxen worden onderhouden volgens de reinigingsintervallen die worden opgelegd door de wettelijke regelgeving of door het specifieke systeem. De volgende punten naleven.  
 Reinigingswerkzaamheden op de klep, de meetapparaten van drukverschil en de drukbuizen  
 Voordat u het stelsel van luchtkanalen of de VAV-box gaat reinigen, dient u de drukbuizen te verwijderen van de VAV-regelaar zodat die niet wordt beïnvloed.  
 Gebruik van perslucht, bijvoorbeeld voor het uitblazen van de meetapparaten van drukverschil of de drukbuizen  
 Voordat u deze werkzaamheden gaat uitvoeren, dient u de meetapparaten van verschuldruk en de drukbuizen af te koppelen van de drukverschilsensor.  
 De drukbuizen aansluiten  
 Om de correcte installatie van de drukbuizen te garanderen, raden wij aan deze te markeren met + of - vóór de demontage.

## Service

VAV-Universal - ruimtedrukregelaar, M1R sensor, comfort/gecontamineerde lucht, -75...75 Pa

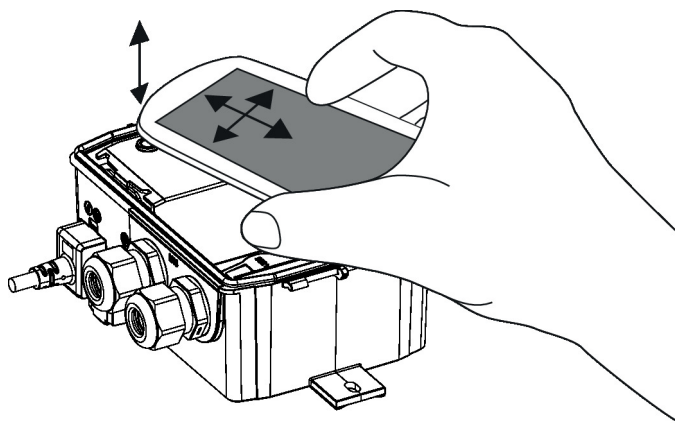
**Draadloze verbinding** Apparatuur van Belimo met het NFC-logo kan met Belimo Assistant 2 worden bediend.

Vereiste:

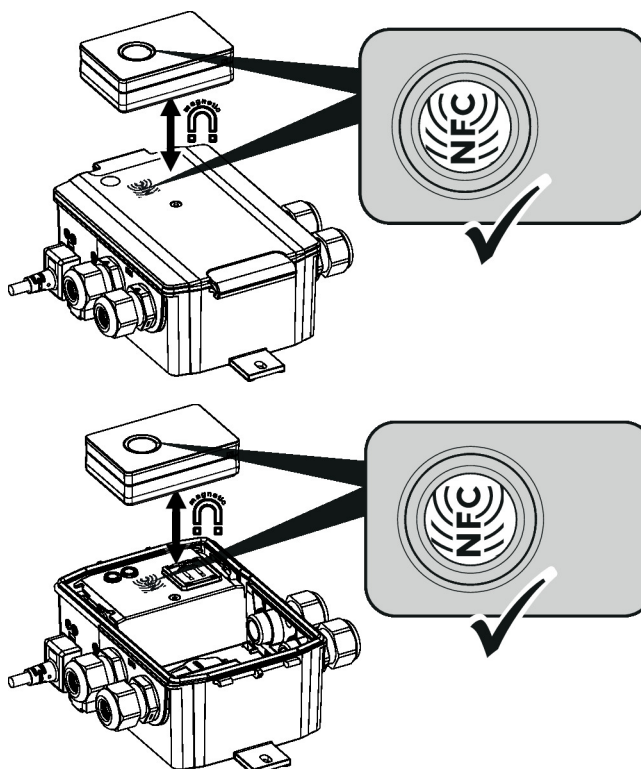
- NFC- of Bluetooth-compatibele smartphone
- Belimo Assistant 2 (Google Play en Apple AppStore)

Lijn de NFC-compatibele smartphone uit met de apparatuur, zodat beide NFC-antennes elkaar overlappen.

De Bluetooth-compatibele smartphone via de Bluetooth-naar-NFC-omvormer ZIP-BT-NFC met het apparaat verbinden. Technische gegevens en de bedieningshandleiding zijn te vinden in het ZIP-BT-NFC-datablad.



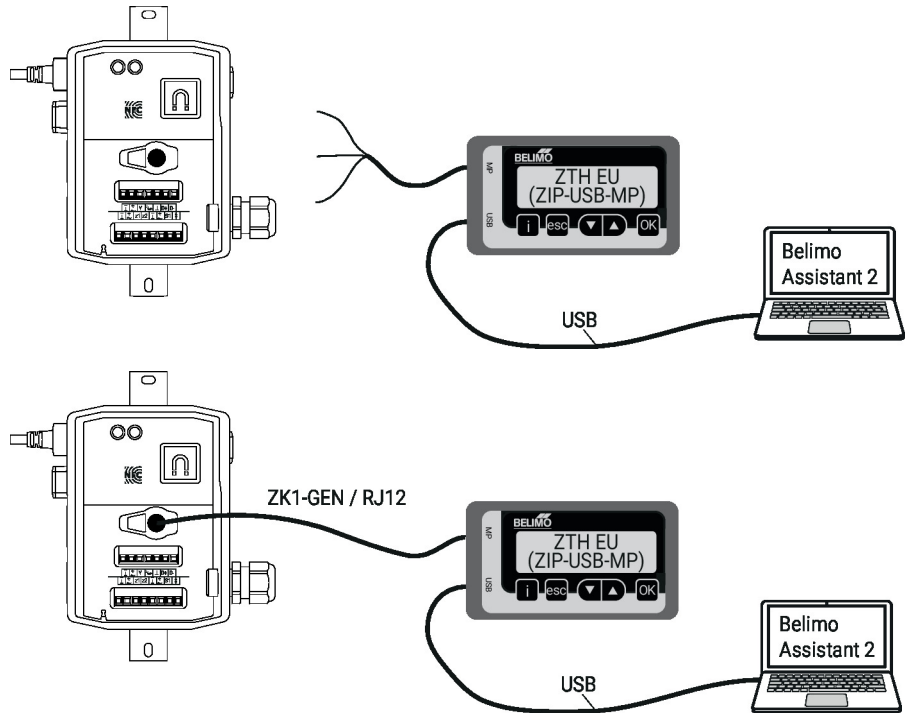
**Omvormer ZIP-BT-NFC**



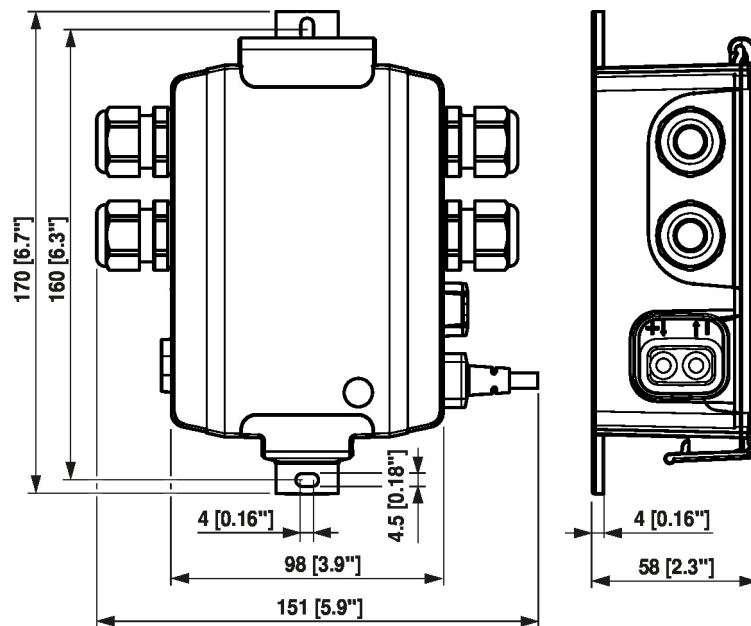
Service

**Bedrade verbinding** De apparatuur kan worden geconfigureerd met de ZTH EU via de service-stekkerbus of met Belimo Assistant 2 via NFC

blauw = X  
wit = Com  
groen = MP



Afmetingen





**Aanvullende documentatie**

- Volumestroom en drukregeling van Belimo, assortimentoverzicht
- Databladen voor VST-aandrijvingen
- Omschrijving toepassing VAV-Universal
- Toelaansluitingen
- Beschrijving modbus-interface
- Omschrijving databankwaarden
- Beschrijving BACnet-interface
- Inleiding tot MP-Bus-technologie
- Overzicht MP-samenwerkingspartners
- Beknopte handleiding – Belimo Assistant 2