

Modulerende klepaandrijving voor fabrieksinstallatie in apparatuur in technische gebouwinstallaties

- Luchtklepgrootte tot max. ca. 0.2 m<sup>2</sup>
- Draaimoment van motor 1 Nm
- Nominale spanning AC/DC 24 V
- Aansturing modulerend 2...10 V
- Standterugkoppeling 2...10 V
- met stekker



## Technische gegevens

<b>Elektrische gegevens</b>	Nominale spanning	AC/DC 24 V
	Nominale spanningsfrequentie	50/60 Hz
	Functiebereik	AC 19.2...28.8 V / DC 19.2...28.8 V
	Verbruik in bedrijf	1.5 W
	Verbruik in rust	0.5 W
	Verbruik dimensionering	2.5 VA
	Aansluiting voeding / regeling	Aansluitstekker (Kabel zijde stekkerbus behoort niet tot de leveringsomvang)
	Aansluitstekker	Molex Mini-Fit Jr. 39303045
	Parallelbedrijf	Ja (houd rekening met de vermogensgegevens)
<b>Functionele gegevens</b>	Draaimoment van motor	1 Nm
	Werkbereik Y	2...10 V
	Ingangsimpedantie	100 kΩ
	Standterugmelding U	2...10 V
	Opmerking standterugmelding U	Max. 1 mA
	Positienauwkeurigheid	±5%
	Bewegingsrichting van motor	linksdraaiend
	Opmerking bewegingsrichting	Y = 0 V: linkeraanslag, stand 0
	Handinstelling	Nee
	Draaihoek	95°, vaste instelling
	Motorlooptijd	22 s / 90°
	Geluidsniveau, motor	35 dB(A)
	Asverbinding	Universele klembok 6...12.7 mm
Standaanwijzing	Nee	
<b>Veiligheidsgegevens</b>	Beschermingsklasse IEC/EN	III, Veiligheidslaagspanning (SELV, Safety Extra-Low Voltage)
	Voedingsbron UL	Class 2 Supply
	Beschermingsgraad IEC/EN	IP20
	Beschermingsgraad NEMA/UL	NEMA 1
	Behuizing	UL-behuizing Type 1
	EMC	CE overeenkomstig 2014/30/EU
	IEC/EN-certificering	IEC/EN 60730-1 and IEC/EN 60730-2-14
	UL Approval	cURus according to UL60730-1A, UL60730-2-14 and CAN/CSA E60730-1

## Technische gegevens

<b>Veiligheidsgegevens</b>	Hygiënetest	Conform VDI 6022 deel 1 / SWKI VA 104-01, reinigbaar en ontsmetbaar, lage uitstoot
	Type actie	Type 1
	Stootspanningstoevoer dimensionering / regeling	0.8 kV
	Vervuilingsgraad	2
	Omgevingsvochtigheid	Max. 95% relatieve vochtigheid, niet condenserend
	Omgevingstemperatuur	-30...50°C [-22...122°F]
	Opslagtemperatuur	-40...80°C [-40...176°F]
	Onderhoud	onderhoudsvrij
<b>Gewicht</b>	Gewicht	0.12 kg

## Veiligheidsaanwijzingen



- Dit apparaat is ontworpen voor gebruik in stationaire verwarmings-, ventilatie- en airconditioningsinstallaties en mag niet worden gebruikt buiten het gespecificeerde toepassingsgebied, met name in vliegtuigen of andere luchttransportmiddelen.
- Het apparaat is niet ontworpen voor toepassingen waarin chemische invloeden (gassen, vloeistoffen) aanwezig zijn of voor gebruik in corrosieve omgevingen in het algemeen.
- Het apparaat wordt beschouwd als een component en is bestemd voor installatie in apparatuur in een fabriek. De vereiste bescherming tegen onopzettelijk contact met spanningvoerende onderdelen moet door de fabrikant van de klep of van de installatie gerealiseerd worden.
- Alleen erkende specialisten mogen de installatie uitvoeren. Tijdens de installatie moeten alle toepasselijke wettelijke of institutionele installatievoorschriften worden nageleefd.
- Het apparaat mag alleen worden geopend bij de fabrikant. Het bevat geen onderdelen die door de gebruiker kunnen worden vervangen of gerepareerd.
- De stekerverbindingen mogen alleen worden gebruikt volgens de installatiehandleidingen. De Molex-stekerverbinding heeft een verplicht vergrendelingsmechanisme dat onbedoelde ont koppeling voorkomt. Het is niet toegestaan het vergrendelingsmechanisme en de volledige stekerverbinding onder spanning te bedienen.
- Om het vereiste draaimoment te berekenen, moeten de specificaties van de klepfabrikanten over de dwarsdoorsnede, het ontwerp, de inbouwsituatie en de ventilatievoorwaarden worden opgevolgd.
- Het apparaat bevat elektrische en elektronische componenten en mag niet worden weggegooid als huishoudelijk afval. Alle lokale voorschriften en vereisten moeten worden gerespecteerd.

## Productkenmerken

<b>Bedrijfsmodus</b>	De aandrijving wordt aangesloten op een standaard aanstuursignaal van 0...10 V en gaat naar de positie gedefinieerd door het aanstuursignaal. De meetspanning U dient voor de elektrische weergave van de kleppositie 0...100% en als aanstuursignaal voor andere aandrijvingen.
<b>Eenvoudige directe montage</b>	De aandrijving wordt direct op de klepas (ø6...12.7 mm) gemonteerd met behulp van een universele klembok en vervolgens met de verdraai-beveiligingsclip geborgd om draaien van de aandrijving te voorkomen. De verdraai-beveiligingsclip Z-ARCM behoort niet tot de leveringsomvang.
<b>Instelbare draaihoek</b>	Instelbare draaihoek met mechanische aanslagen.
<b>Hoge functieveiligheid</b>	De aandrijving is overbelastingsveilig, vereist geen eindschakelaars en stopt automatisch wanneer de aanslag wordt bereikt.

## Productkenmerken

**Verborgen synchronisatie** Als de aandrijving naar de onderste aanslag gaat tijdens het bedrijf, wordt een synchronisatie van het aanstuursignaal bij DC 2 V uitgevoerd. Dit garandeert dat het signaalbereik ook overeenkomt met het effectieve werkbereik tijdens het bedrijf. De onderste aanslag wordt actief benaderd zodra het aanstuursignaal <DC 2.1 V is. De aandrijving gaat naar de nieuwe gespecificeerde positie zodra het aanstuursignaal weer >DC 2.3 V is.

## Meegeleverde onderdelen

Aanslagclip

## Toebehoren

Mechanische toebehoren	Omschrijving	Soort
	Verdraai-beveiligingsclip, Multiverpakking 20 stuks	Z-ARCM
	Aanslagclip, Multiverpakking 20 stuks	Z-ESCM
	Beschermingsbehuizing, Multiverpakking 20 stuks	Z-PCUM

## Elektrische installatie



**Voeding vanaf de veiligheidstransformator.**

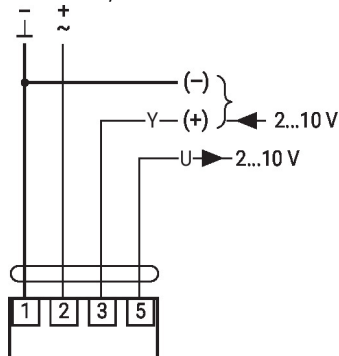
Parallelaansluiting van andere aandrijvingen mogelijk. Houd rekening met de vermogensgegevens.

Stekkerbus aan kabel zijde behoort niet tot de leveringsomvang

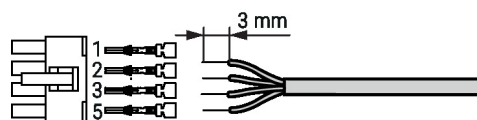
De stekkerverbindingen mogen alleen worden gebruikt volgens de installatiehandleidingen. De Molex-stekkerverbinding heeft een verplicht vergrendelingsmechanisme dat onbedoelde ontkoppeling voorkomt. Het is niet toegestaan het vergrendelingsmechanisme en de volledige stekkerverbinding onder spanning te bedienen.

## Aansluitschema's

AC/DC 24 V, modulerend

 Molex PN 39014040 / 39000039 (0.5...1.0 mm<sup>2</sup>)


1	2	3	
		2 V	
		10 V	



## Afmetingen

## Aslengte

	Min. 32
	-

## Klambereik

6...12.7	6 / 8 / 10	6...12.7

