

Roterende aandrijving voor kogelkranen

- Draaimoment van motor 2 Nm
- Nominale spanning AC/DC 24 V
- Aansturing open/dicht, 3-punts



Technische gegevens

Elektrische gegevens	Nominale spanning	AC/DC 24 V
	Nominale spanningsfrequentie	50/60 Hz
	Functiebereik	AC 19.2...28.8 V / DC 21.6...28.8 V
	Verbruik in bedrijf	0.5 W
	Verbruik dimensionering	0.5 VA
	Aansluiting voeding / regeling	Kabel 1 m, 3x 0.75 mm ²
	Parallelbedrijf	Ja (houd rekening met de vermogensgegevens)
	Functionele gegevens	Draaimoment van motor
Handinstelling		tijdelijke ontkoppeling overbrenging
Motorlooptijd		100 s / 90°
Geluidsniveau, motor		35 dB(A)
Standaanwijzing		Mechanisch
Veiligheidsgegevens		Beschermingsklasse IEC/EN
	Beschermingsgraad IEC/EN	IP40
	EMC	CE overeenkomstig 2014/30/EU
	IEC/EN-certificering	IEC/EN 60730-1 and IEC/EN 60730-2-14
	Type actie	Type 1
	Stootspanningstoevoer dimensionering / regeling	0.8 kV
	Vervuilingsgraad	3
	Omgevingsvochtigheid	Max. 95% relatieve vochtigheid, niet condenserend
	Omgevingstemperatuur	-7...50°C [19...122°F]
	Opslagtemperatuur	-40...80°C [-40...176°F]
	Onderhoud	onderhoudsvrij
	Gewicht	Gewicht

Veiligheidsaanwijzingen



- Dit apparaat is ontworpen voor gebruik in stationaire verwarmings-, ventilatie- en airconditioningsinstallaties en mag niet worden gebruikt buiten het gespecificeerde toepassingsgebied, met name in vliegtuigen of andere luchttransportmiddelen.
- Buitentoepassing: alleen mogelijk als geen (zee)water, sneeuw, ijs, zonnestraling of agressieve gassen direct inwerken op de aandrijving en als gegarandeerd is dat de omgevingsvoorwaarden te allen tijde binnen de drempelwaarden van het datablad blijven.
- Alleen erkende specialisten mogen de installatie uitvoeren. Tijdens de installatie moeten alle toepasselijke wettelijke of institutionele installatievoorschriften worden nageleefd.
- Het apparaat mag alleen worden geopend bij de fabrikant. Het bevat geen onderdelen die door de gebruiker kunnen worden vervangen of gerepareerd.
- Het apparaat bevat elektrische en elektronische componenten en mag niet worden weggegooid als huishoudelijk afval. Alle lokale voorschriften en vereisten moeten worden gerespecteerd.

Productkenmerken

- Eenvoudige directe montage** Eenvoudige directe montage op de kogelkraan met slechts één schroef. De montagestand ten opzichte van de kogelkraan kan worden geselecteerd in stappen van 90°.
- Handinstelling** Handbediening mogelijk met hendel (de overbrenging is losgekoppeld zolang de zelfterugstellende hendel wordt ingedrukt).
- Innovatieve motorisering** Continu pulseren tot de aanslag met pulserende 3-punts-aansturing veroorzaakt schade aan de aandrijving. Er moeten maatregelen worden genomen om ervoor te zorgen dat de pulserende 3-punts-aansturingen stoppen in de eindstand.
- De aandrijving wordt zeven seconden lang uitgeschakeld bij blokkering, daarna volgen pogingen tot herstarten. Als de blokkering niet is opgeheven, probeert de aandrijving om de twee minuten te herstarten, in totaal 15 keer, en daarna slechts een keer om de twee uur.
- Aandrijvingen voor 3-punts-aansturing in parallelbedrijf moeten eenmaal per week worden gesynchroniseerd (door het regelaarsignaal op 0 of 100% in te stellen) om positienauwkeurigheid te garanderen.
- Impulsduur ≥ 0.5 s

Elektrische installatie



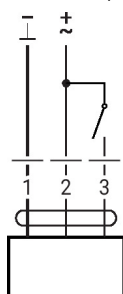
Voeding vanaf de veiligheidstransformator.

Parallelaansluiting van andere aandrijvingen mogelijk. Houd rekening met de vermogensgegevens.

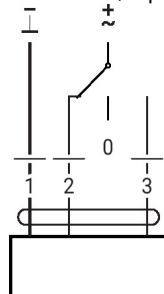
Draadkleuren:

- 1 = zwart
- 2 = rood
- 3 = wit

AC/DC 24 V, open/dicht

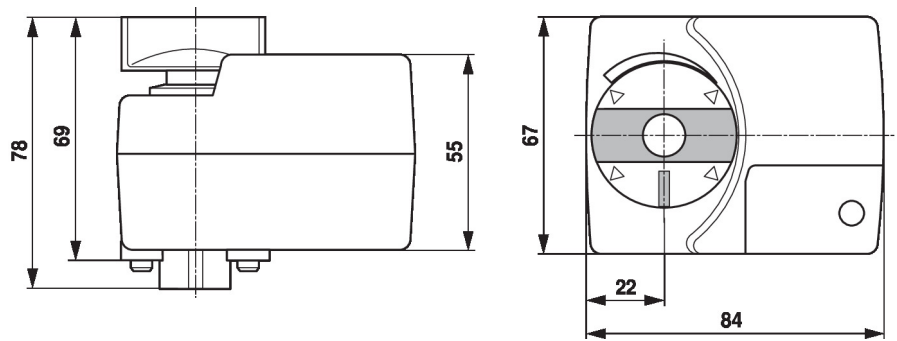


AC/DC 24 V, 3-punts



1	2	3	
			A - AB = 0%
			A - AB = 100%
			stop
			A - AB = 100%

Afmetingen



Aanvullende documentatie

- Volledig assortiment voor watertoepassingen
- Databladen voor kogelkranen
- Installatiehandleiding voor aandrijvingen en/of kogelkranen
- Algemene projectrichtlijnen