

RetroFIT+ roterende aandrijving voor roterende ventielen en vlinderkleppen

- Draaimoment van motor 20 Nm
- Nominale spanning AC 24...240 V / DC 24...125 V
- Aansturing open/dicht



### Technische gegevens

<b>Elektrische gegevens</b>	Nominale spanning	AC 24...240 V / DC 24...125 V
	Nominale spanningsfrequentie	50/60 Hz
	Opmerking over nominaal spanningsbereik	AC 19.2...264 V / DC 21.6...137.5 V
	Verbruik in bedrijf	7 W
	Verbruik in rust	3 W
	Verbruik dimensionering	18 VA
	Aansluiting voeding / regeling	Kabel 1 m, 2x 0.75 mm <sup>2</sup>
	Parallelbedrijf	Ja (houd rekening met de vermogensgegevens)
<b>Functionele gegevens</b>	Draaimoment van motor	20 Nm
	Draaimoment Veiligheidsfunctie	20 Nm
	Bewegingsrichting veiligheidsfunctie	selecteerbaar: Stroomloze NC, klep gesloten (A - AB = 0%) Stroomloze NO, klep open (A - AB = 100%)
	Handinstelling	met behulp van handbediening en vergrendelschakelaar
	Motorlooptijd	75 s / 90°
	Looptijd bedrijfsveilig	<20 s @ -20...50°C / <60 s @ -30°C
	Geluidsniveau, motor	45 dB(A)
	Standaanwijzing	Mechanisch
	Levensduur	Min. 60'000 veiligheidsposities
<b>Veiligheidsgegevens</b>	Beschermingsklasse IEC/EN	II, versterkte isolatie
	Beschermingsklasse UL	II, versterkte isolatie
	Beschermingsgraad IEC/EN	IP54
	Beschermingsgraad NEMA/UL	NEMA 2
	Behuizing	UL-behuizing Type 2
	EMC	CE overeenkomstig 2014/30/EU
	Laagspanningsrichtlijn	CE overeenkomstig 2014/35/EU
	IEC/EN-certificering	IEC/EN 60730-1 and IEC/EN 60730-2-14
	UL Approval	cULus overeenkomstig UL60730-1A, UL60730-2-14 en CAN/CSA E60730-1 De UL-markering op de aandrijving is afhankelijk van de productielocatie, de inrichting voldoet echter in ieder geval aan de UL-norm
	Type actie	Type 1.AA
	Stootspanningstoevoer dimensionering / regeling	4 kV

**Technische gegevens**

<b>Veiligheidsgegevens</b>	Vervuilingsgraad	3
	Omgevingsvochtigheid	Max. 95% relatieve vochtigheid, niet condenserend
	Omgevingstemperatuur	0...50°C [32...122°F]
	Opslagtemperatuur	-40...80°C [-40...176°F]
	Onderhoud	onderhoudsvrij
<b>Mechanische gegevens</b>	Aansluitflens	F03/F04/F05
	<b>Gewicht</b>	Gewicht 2.2 kg

**Veiligheidsaanwijzingen**


- Dit apparaat is ontworpen voor gebruik in stationaire verwarmings-, ventilatie- en airconditioningsinstallaties en mag niet worden gebruikt buiten het gespecificeerde toepassingsgebied, met name in vliegtuigen of andere luchttransportmiddelen.
- Buitentoepassing: alleen mogelijk als geen (zee)water, sneeuw, ijs, zonnestraling of agressieve gassen direct inwerken op de aandrijving en als gegarandeerd is dat de omgevingsvoorwaarden te allen tijde binnen de drempelwaarden van het datablad blijven.
- Voorzichtig: netspanning!
- Alleen erkende specialisten mogen de installatie uitvoeren. Tijdens de installatie moeten alle toepasselijke wettelijke of institutionele installatievoorschriften worden nageleefd.
- Het apparaat mag alleen worden geopend bij de fabrikant. Het bevat geen onderdelen die door de gebruiker kunnen worden vervangen of gerepareerd.
- Kabels mogen niet van het apparaat worden verwijderd.
- Het apparaat bevat elektrische en elektronische componenten en mag niet worden weggegooid als huishoudelijk afval. Alle lokale voorschriften en vereisten moeten worden gerespecteerd.

**Productkenmerken**

**Bedrijfsmodus** De aandrijving is uitgerust met een universele voedingsspanningmodule die voedingsspanningen van AC 24...240 V en DC 24...125 V kan gebruiken.  
De aandrijving verplaatst de klep naar de bedrijfsstand, terwijl tegelijkertijd de terugbrengveer wordt opgespannen. De klep wordt opnieuw in de veiligheidsstand gebracht door veerenergie wanneer de voedingsspanning wordt onderbroken.

**Toepassing** Voor roterende ventielen en vlinderkleppen met de volgende mechanische specificaties:  
- ISO 5211: F03, F04, F05 (steekcirkeldiameter op de flens voor montage van de armatuur)  
- ISO 5211: vierkante, platte kop of spievormige spindelkopgeometrie

**Meenemer** De vormsluitende adapter wordt niet meegeleverd (zie "Toebehoren").

**ZSFV..**

Type	s [mm]
ZSFV-08	8
ZSFV-09	9
ZSFV-10	10
ZSFV-11	11
ZSFV-12	12
ZSFV-14	14

**ZSFF..**

Type	s [mm]	d <sub>8</sub> [mm]
ZSFF-08	8	17
ZSFF-09	9	12
ZSFF-10	10	17
ZSFF-11	11	14
ZSFF-14	14	18

**ZSFK..**

Type	d <sub>7</sub> [mm]
ZSFK-12	12
ZSFK-14	14

**Eenvoudige directe montage** Eenvoudige directe montage op het roterend ventiel of de vlinderklep met montageflens. De montagestand ten opzichte van het armatuur kan worden geselecteerd in stappen van 90°.

## Productkenmerken

<b>Handinstelling</b>	Door de handslinger te gebruiken kan de klep handmatig worden bediend en worden vergrendeld met de vergrendelschakelaar in om het even welke positie. Het ontgrendelen wordt handmatig of automatisch uitgevoerd door toepassen van de bedrijfsspanning.
<b>Instelbare draaihoek</b>	Instelbare draaihoek met mechanische aanslagen.
<b>Hoge functieveiligheid</b>	De aandrijving is overbelastingsveilig, vereist geen eindschakelaars en stopt automatisch wanneer de aanslag wordt bereikt.

## Toebehoren

Mechanische toebehoren	Omschrijving	Soort
	Vormsluitende adapter vierkant 8x8x55 mm (LxBxH)	ZSFV-08
	Vormsluitende adapter vierkant 9x9x55 mm (LxBxH)	ZSFV-09
	Vormsluitende adapter vierkant 10x10x55 mm (LxBxH)	ZSFV-10
	Vormsluitende adapter vierkant 11x11x55 mm (LxBxH)	ZSFV-11
	Vormsluitende adapter vierkant 12x12x55 mm (LxBxH)	ZSFV-12
	Vormsluitende adapter vierkant 14x14x55 mm (LxBxH)	ZSFV-14
	Vormsluitende adapter platte kop 8x $\emptyset$ 17x55 mm (Bx $\emptyset$ xH)	ZSFF-08
	Vormsluitende adapter platte kop 9x $\emptyset$ 12x55 mm (Bx $\emptyset$ xH)	ZSFF-09
	Vormsluitende adapter platte kop 10x $\emptyset$ 17x55 mm (Bx $\emptyset$ xH)	ZSFF-10
	Vormsluitende adapter platte kop 11x $\emptyset$ 14x55 mm (Bx $\emptyset$ xH)	ZSFF-11
	Vormsluitende adapter platte kop 14x $\emptyset$ 18x55 mm (Bx $\emptyset$ xH)	ZSFF-14
	Vormsluitende adapter spiegroef $\emptyset$ 12x4x55 mm ( $\emptyset$ xBxH)	ZSFK-12
	Vormsluitende adapter spiegroef $\emptyset$ 14x5x55 mm ( $\emptyset$ xBxH)	ZSFK-14

## Elektrische installatie



**Voorzichtig: netspanning!**

**Parallelaansluiting van andere aandrijvingen mogelijk. Houd rekening met de vermogensgegevens.**

## Draadkleuren:

- 1 = blauw
- 2 = bruin

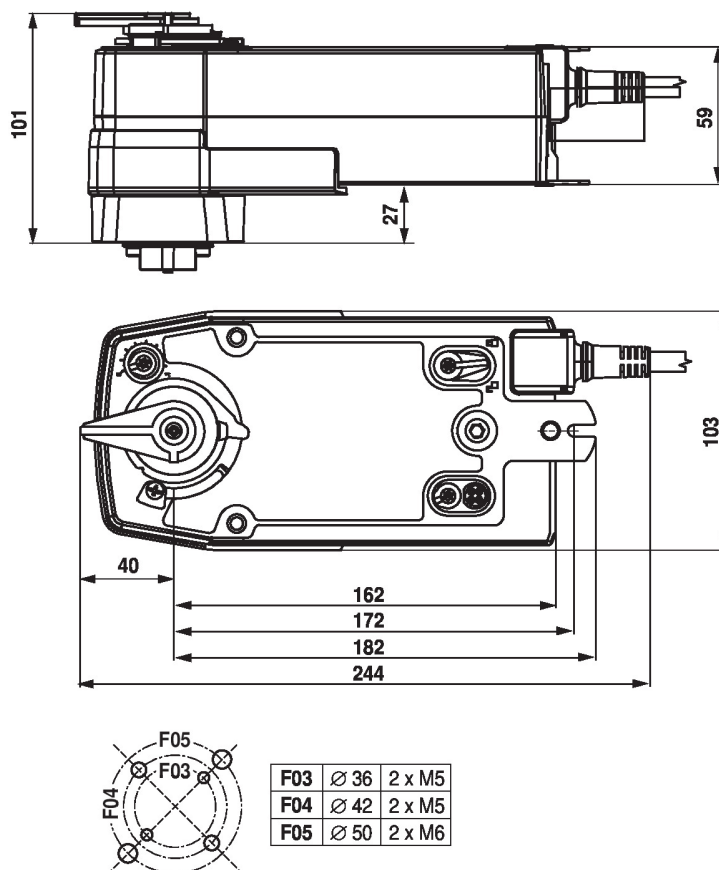
## Aansluitschema's

AC 24...240 V / DC 24...125 V, open/

dicht



## Afmetingen



## Aanvullende documentatie

- Algemene projectrichtlijnen