

RetroFIT+ roterende aandrijving voor roterende ventielen en vlinderkleppen

- Draaimoment van motor 20 Nm
- Nominale spanning AC/DC 24 V
- Aansturing open/dicht



Technische gegevens

| | | |
|-----------------------------|---|---|
| Elektrische gegevens | Nominale spanning | AC/DC 24 V |
| | Nominale spanningsfrequentie | 50/60 Hz |
| | Opmerking over nominaal spanningsbereik | AC 19.2...28.8 V / DC 21.6...28.8 V |
| | Verbruik in bedrijf | 5 W |
| | Verbruik in rust | 2.5 W |
| | Verbruik dimensionering | 7.5 VA |
| | Aansluiting voeding / regeling | Kabel 1 m, 2x 0.75 mm ² |
| | Parallelbedrijf | Ja (houd rekening met de vermogensgegevens) |
| Functionele gegevens | Draaimoment van motor | 20 Nm |
| | Draaimoment Veiligheidsfunctie | 20 Nm |
| | Bewegingsrichting veiligheidsfunctie | selecteerbaar: Stroomloze NC, klep gesloten (A - AB = 0%) Stroomloze NO, klep open (A - AB = 100%) |
| | Handinstelling | met behulp van handbediening en vergrendelschakelaar |
| | Motorlooptijd | 75 s / 90° |
| | Looptijd bedrijfsveilig | <20 s @ -20...50°C / <60 s @ -30°C |
| | Geluidsniveau, motor | 45 dB(A) |
| | Standaanwijzing | Mechanisch |
| | Levensduur | Min. 60'000 veiligheidsposities |
| Veiligheidsgegevens | Beschermingsklasse IEC/EN | III, Veiligheidslaagspanning (SELV, Safety Extra-Low Voltage) |
| | Voedingsbron UL | Class 2 Supply |
| | Beschermingsgraad IEC/EN | IP54 |
| | Beschermingsgraad NEMA/UL | NEMA 2 |
| | Behuizing | UL-behuizing Type 2 |
| | EMC | CE overeenkomstig 2014/30/EU |
| | IEC/EN-certificering | IEC/EN 60730-1 and IEC/EN 60730-2-14 |
| | UL Approval | cULus overeenkomstig UL60730-1A, UL60730-2-14 en CAN/CSA E60730-1 De UL-markering op de aandrijving is afhankelijk van de productielocatie, de inrichting voldoet echter in ieder geval aan de UL-norm |
| | Type actie | Type 1.AA |
| | Stootspanningstoevoer dimensionering / regeling | 0.8 kV |

Technische gegevens

| | | |
|-----------------------------|----------------------|---|
| Veiligheidsgegevens | Vervuilingsgraad | 3 |
| | Omgevingsvochtigheid | Max. 95% relatieve vochtigheid, niet condenserend |
| | Omgevingstemperatuur | 0...50°C [32...122°F] |
| | Opslagtemperatuur | -40...80°C [-40...176°F] |
| | Onderhoud | onderhoudsvrij |
| Mechanische gegevens | Aansluitflens | F03/F04/F05 |
| | Gewicht | Gewicht 2.2 kg |

Veiligheidsaanwijzingen


- Dit apparaat is ontworpen voor gebruik in stationaire verwarmings-, ventilatie- en airconditioningsinstallaties en mag niet worden gebruikt buiten het gespecificeerde toepassingsgebied, met name in vliegtuigen of andere luchttransportmiddelen.
- Buitentoepassing: alleen mogelijk als geen (zee)water, sneeuw, ijs, zonnestraling of agressieve gassen direct inwerken op de aandrijving en als gegarandeerd is dat de omgevingsvoorwaarden te allen tijde binnen de drempelwaarden van het datablad blijven.
- Alleen erkende specialisten mogen de installatie uitvoeren. Tijdens de installatie moeten alle toepasselijke wettelijke of institutionele installatievoorschriften worden nageleefd.
- Het apparaat mag alleen worden geopend bij de fabrikant. Het bevat geen onderdelen die door de gebruiker kunnen worden vervangen of gerepareerd.
- Kabels mogen niet van het apparaat worden verwijderd.
- Het apparaat bevat elektrische en elektronische componenten en mag niet worden weggegooid als huishoudelijk afval. Alle lokale voorschriften en vereisten moeten worden gerespecteerd.

Productkenmerken

Bedrijfsmodus De aandrijving verplaatst de klep naar de bedrijfsstand, terwijl tegelijkertijd de terugbrengveer wordt opgespannen. De klep wordt opnieuw in de veiligheidsstand gebracht door veerenergie wanneer de voedingsspanning wordt onderbroken.

Toepassing Voor roterende ventielen en vlinderkleppen met de volgende mechanische specificaties:
 - ISO 5211: F03, F04, F05 (steekcirkeldiameter op de flens voor montage van de armatuur)
 - ISO 5211: vierkante, platte kop of spievormige spindelkopgeometrie

Meenemer De vormsluitende adapter wordt niet meegeleverd (zie "Toebehoren").

ZSFV-..

| Type | s [mm] |
|---------|--------|
| ZSFV-08 | 8 |
| ZSFV-09 | 9 |
| ZSFV-10 | 10 |
| ZSFV-11 | 11 |
| ZSFV-12 | 12 |
| ZSFV-14 | 14 |

ZSFF-..

| Type | s [mm] | d ₈ [mm] |
|---------|--------|---------------------|
| ZSFF-08 | 8 | 17 |
| ZSFF-09 | 9 | 12 |
| ZSFF-10 | 10 | 17 |
| ZSFF-11 | 11 | 14 |
| ZSFF-14 | 14 | 18 |

ZSFK-..

| Type | d ₇ [mm] |
|---------|---------------------|
| ZSFK-12 | 12 |
| ZSFK-14 | 14 |

Eenvoudige directe montage Eenvoudige directe montage op het roterend ventiel of de vlinderklep met montageflens. De montagestand ten opzichte van het armatuur kan worden geselecteerd in stappen van 90°.

Handinstelling Door de handslinger te gebruiken kan de klep handmatig worden bediend en worden vergrendeld met de vergrendelschakelaar in om het even welke positie. Het ontgrendelen wordt handmatig of automatisch uitgevoerd door toepassen van de bedrijfsspanning.

Productkenmerken

| | |
|-------------------------------|---|
| Instelbare draaihoek | Instelbare draaihoek met mechanische aanslagen. |
| Hoge functieveiligheid | De aandrijving is overbelastingsveilig, vereist geen eindschakelaars en stopt automatisch wanneer de aanslag wordt bereikt. |

Toebehoren

| Mechanische toebehoren | Omschrijving | Soort |
|------------------------|---|---------|
| | Vormsluitende adapter vierkant 8x8x55 mm (LxBxH) | ZSFV-08 |
| | Vormsluitende adapter vierkant 9x9x55 mm (LxBxH) | ZSFV-09 |
| | Vormsluitende adapter vierkant 10x10x55 mm (LxBxH) | ZSFV-10 |
| | Vormsluitende adapter vierkant 11x11x55 mm (LxBxH) | ZSFV-11 |
| | Vormsluitende adapter vierkant 12x12x55 mm (LxBxH) | ZSFV-12 |
| | Vormsluitende adapter vierkant 14x14x55 mm (LxBxH) | ZSFV-14 |
| | Vormsluitende adapter platte kop 8x \emptyset 17x55 mm (Bx \emptyset xH) | ZSFF-08 |
| | Vormsluitende adapter platte kop 9x \emptyset 12x55 mm (Bx \emptyset xH) | ZSFF-09 |
| | Vormsluitende adapter platte kop 10x \emptyset 17x55 mm (Bx \emptyset xH) | ZSFF-10 |
| | Vormsluitende adapter platte kop 11x \emptyset 14x55 mm (Bx \emptyset xH) | ZSFF-11 |
| | Vormsluitende adapter platte kop 14x \emptyset 18x55 mm (Bx \emptyset xH) | ZSFF-14 |
| | Vormsluitende adapter spiegroef \emptyset 12x4x55 mm (\emptyset xBxH) | ZSFK-12 |
| | Vormsluitende adapter spiegroef \emptyset 14x5x55 mm (\emptyset xBxH) | ZSFK-14 |

Elektrische installatie



Voeding vanaf de veiligheidstransformator.

Parallelaansluiting van andere aandrijvingen mogelijk. Houd rekening met de vermogensgegevens.

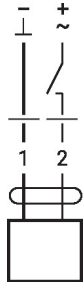
Draadkleuren:

1 = zwart

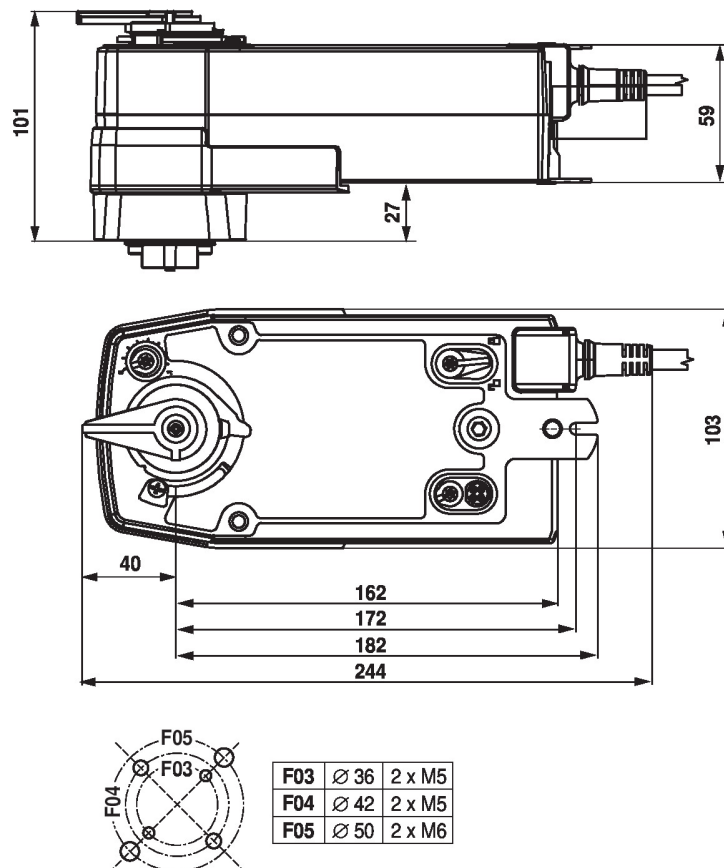
2 = rood

Aansluitschema's

AC/DC 24 V, open/dicht



Afmetingen



Aanvullende documentatie

- Algemene projectrichtlijnen