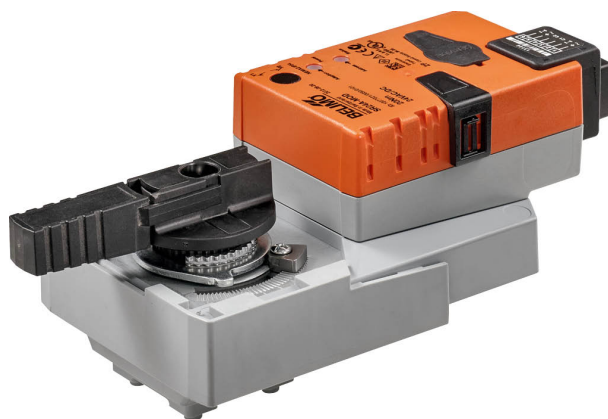


Communicatieve roterende aandrijving voor kogelkranen

- Draaimoment van motor 20 Nm
- Nominale spanning AC/DC 24 V
- Aansturing communicatief
- Communicatie via BACnet MS/TP of Modbus RTU



## Technische gegevens

|                                 |  |  |
|---------------------------------|--|--|
| <b>Elektrische gegevens</b>     | Nominale spanning                          | AC/DC 24 V   |
|                                 | Nominale spanningsfrequentie               | 50/60 Hz   |
|                                 | Functiebereik                              | AC 19.2...28.8 V / DC 21.6...28.8 V  |
|                                 | Verbruik in bedrijf                        | 3.5 W  |
|                                 | Verbruik in rust                           | 1.25 W   |
|                                 | Verbruik dimensionering                    | 6 VA   |
|                                 | Aansluiting voeding / regeling             | Aansluitstekkerbus RJ12  |
| <b>Communicatie gegevensbus</b> | Communicatieve besturing                   | BACnet MS/TP<br>Modbus RTU (fabrieksinstelling)  |
|                                 | Aantal knooppunten                         | BACnet / Modbus zie beschrijving interface   |
| <b>Functionele gegevens</b>     | Draaimoment van motor                      | 20 Nm  |
|                                 | Handinstelling                             | met drukknop, vergrendelbaar   |
|                                 | Motorlooptijd                              | 90 s / 90°   |
|                                 | Looptijd motor instelbaar                  | 90...350 s   |
|                                 | Geluidsniveau, motor                       | 45 dB(A)   |
|                                 | Adaptatie regelbereik                      | handmatig (automatisch bij eerste opstart)   |
|                                 | Regelbereikadaptatie instelbaar            | Niet handelen<br>Adaptatie bij inschakelen<br>Aanpassing na indrukken van de handmatige overnameknop |
|                                 | Dwangsturing, regeling via buscommunicatie | MAX. (maximumstand) = 100 %<br>MIN. (minimale stand) = 0 %<br>ZS (tussenstand) = 50 %                |
|                                 | Dwangsturing, instelbaar                   | MAX = (MIN + 33%)...100%<br>MIN = 0%...(MAX - 33%)<br>ZS = MIN...MAX                                 |
|                                 | Standaanwijzing                            | Mechanisch, inplugbaar   |
| <b>Veiligheidsgegevens</b>      | Beschermingsklasse IEC/EN                  | III, Veiligheidslaagspanning (SELV, Safety Extra-Low Voltage)  |
|                                 | Voedingsbron UL                            | Class 2 Supply   |
|                                 | Beschermingsgraad IEC/EN                   | IP40<br>IP54 when using protective cap or protective grommet for RJ12 socket                         |
|                                 | Beschermingsgraad NEMA/UL                  | NEMA 1   |
|                                 | Behuizing                                  | UL Enclosure Type 1  |
|                                 | EMC  | CE overeenkomstig 2014/30/EU   |
|                                 | IEC/EN-certificering                       | IEC/EN 60730-1 and IEC/EN 60730-2-14   |

## Technische gegevens

|                            |   |   |
|----------------------------|---|---|
| <b>Veiligheidsgegevens</b> | UL Approval                                     | cULus overeenkomstig UL60730-1A, UL60730-2-14 en CAN/CSA E60730-1<br>De UL-markering op de aandrijving is afhankelijk van de productielocatie, de inrichting voldoet echter in ieder geval aan de UL-norm |
|                            | Type actie                                      | Type 1  |
|                            | Stootspanningstoevoer dimensionering / regeling | 0.8 kV  |
|                            | Vervuilingsgraad                                | 3   |
|                            | Omgevingsvochtigheid                            | Max. 95% relatieve vochtigheid, niet condenserend   |
|                            | Omgevingstemperatuur                            | -30...50°C [-22...122°F]  |
|                            | Opslagtemperatuur                               | -40...80°C [-40...176°F]  |
|                            | Onderhoud                                       | onderhoudsvrij  |
| <b>Gewicht</b>             | Gewicht   | 0.85 kg   |

## Veiligheidsaanwijzingen



- Dit apparaat is ontworpen voor gebruik in stationaire verwarmings-, ventilatie- en airconditioningsinstallaties en mag niet worden gebruikt buiten het gespecificeerde toepassingsgebied, met name in vliegtuigen of andere luchttransportmiddelen.
- Buitentoepassing: alleen mogelijk als geen (zee)water, sneeuw, ijs, zonnestraling of agressieve gassen direct inwerken op de aandrijving en als gegarandeerd is dat de omgevingsvoorwaarden te allen tijde binnen de drempelwaarden van het datablad blijven.
- Alleen erkende specialisten mogen de installatie uitvoeren. Tijdens de installatie moeten alle toepasselijke wettelijke of institutionele installatievoorschriften worden nageleefd.
- De schakelaar voor het wijzigen van de draairichting mag enkel door bevoegde specialisten worden bediend. De draairichting mag met name niet worden omgekeerd in een vorstbeschermingscircuit.
- Het apparaat mag alleen worden geopend bij de fabrikant. Het bevat geen onderdelen die door de gebruiker kunnen worden vervangen of gerepareerd.
- Het apparaat bevat elektrische en elektronische componenten en mag niet worden weggegooid als huishoudelijk afval. Alle lokale voorschriften en vereisten moeten worden gerespecteerd.

## Productkenmerken

|                                      |   |
|--------------------------------------|---|
| <b>Bedrijfsmodus</b>                 | De aandrijving is uitgerust met een geïntegreerde interface voor BACnet MS/TP en Modbus RTU, en deze ontvangt het digitale aanstuursignaal van het regelsysteem en retourneert de actuele status.   |
| <b>Parametreerbare aandrijvingen</b> | De fabrieksinstellingen kunnen worden gebruikt voor de meest voorkomende toepassingen. Afzonderlijke parameters kunnen worden gewijzigd met Belimo Assistant 2 of ZTH EU. De communicatieparameters van de bussystemen (adres, baudrate e.d.) worden ingesteld met de ZTH EU. Door op de knop "Adres" op de aandrijving te drukken terwijl de voedingsspanning wordt aangesloten, worden de communicatieparameters gereset naar de fabrieksinstelling.<br><br>Snelle adressering: het BACnetBACnet- en Modbusadres kan als alternatief worden ingesteld met de knoppen op de aandrijving door 1...16 te selecteren. De geselecteerde waarde wordt toegevoegd aan de parameter "Basisadres" en resulteert in het absolute BACnet- en Modbus-adres. |

## Productkenmerken

|                                     |   |
|-------------------------------------|---|
| <b>Eenvoudige directe montage</b>   | Eenvoudige directe montage op de kogelkraan met slechts één centrale schroef. Het montagegereedschap is geïntegreerd in de plug-in standaardwijzing. De montagestand ten opzichte van de kogelkraan kan worden geselecteerd in stappen van 90°.   |
| <b>Handinstelling</b>               | Handbediening mogelijk met drukknop (de overbrenging is losgekoppeld zolang de knop wordt ingedrukt of vergrendeld blijft).   |
| <b>Instelbare draaihoek</b>         | Instelbare draaihoek met mechanische aanslagen.   |
| <b>Hoge functieveiligheid</b>       | De aandrijving is overbelastingsveilig, vereist geen eindschakelaars en stopt automatisch wanneer de aanslag wordt bereikt.   |
| <b>Basispositie</b>                 | De eerste keer dat de voedingsspanning wordt ingeschakeld, d.w.z. bij de inbedrijfstelling, voert de aandrijving een adaptatie uit. Dit is wanneer het functiebereik en de standterugmelding worden aangepast aan het mechanische regelbereik.<br>De aandrijving gaat dan naar de positie gedefinieerd door het aanstuursignaal.<br>Fabrieksinstelling: Y2 (linksdraaiend).   |
| <b>Aanpassing en synchronisatie</b> | Een adaptatie kan handmatig worden geactiveerd door te drukken op de knop "Adaptatie" of met behulp van Belimo Assistant 2. Gedurende de adaptatie worden beide mechanische aanslagen gedetecteerd (volledig regelbereik).<br>Automatische synchronisatie na indrukken van de handmatige overnameknop is geconfigureerd. De synchronisatie is in de basispositie (0%).<br>De aandrijving gaat dan naar de positie gedefinieerd door het aanstuursignaal.<br>Met Belimo Assistant 2 kan een hele reeks instellingen worden uitgevoerd. |

## Toebehoren

| Tools                  | Omschrijving   | Soort              |
|------------------------|--|--------------------|
|                        | Servicetool, met ZIP-USB-functie, voor parametreerbare en communicatieve Belimo-aandrijvingen/VAV-regelaar en HVAC-aandrijvingen | ZTH EU             |
|                        | Servicetool voor bedrade en draadloze instelling, bediening op locatie en probleemoplossing.                                     | Belimo Assistant 2 |
|                        | Aansluitkabel 5 m, A: RJ11 6/4 ZTH EU, B: 6-pin service-stekkerbus voor Belimo-toestel   | ZK1-GEN            |
| Mechanische toebehoren | Omschrijving   | Soort              |
|                        | Doorvoertulle voor verbindingmodule RJ, Multiverpakking 50 stuks   | Z-STRJ.1           |

## Elektrische installatie



**Plaats de voedingspins steeds per twee!**

**Koppel de verbindingkabel alleen aan en los in stroomloze toestand!**

**De bedrading van de leiding voor BACnet MS/TP / Modbus RTU moet worden uitgevoerd overeenkomstig de relevante RS-485-voorschriften.**

**Modbus / BACnet: Voeding en communicatie zijn niet galvanisch geïsoleerd. Het aardingsignaal van de apparaten met elkaar verbinden.**

**Maximale kabellengte voor sterbedrading <5 m.**

**Maximum baudrate voor sterbedrading 38'400 Bd.**

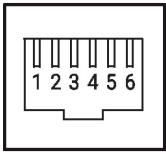
**Functies:**

C1 = D- = A (ader 6)

C2 = D+ = B (ader 7)

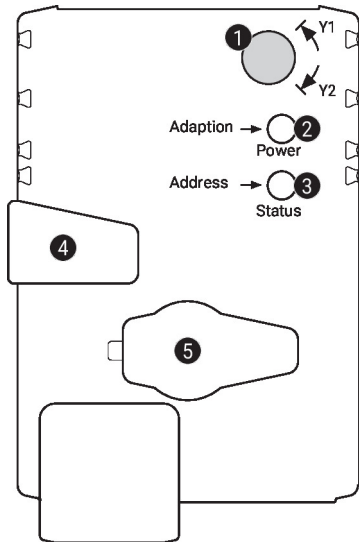
## Elektrische installatie

RJ12-stekkerbus



- 1 AC/DC 24 V
- 2 Com
- 3 D - (A)
- 4 D + (B)
- 5 AC/DC 24 V
- 6 Com

## Bedieningsbesturingen en -aanwijzers


**1 Draairichtingsschakelaar**

Overschakeling: Draairichting wijzigt

**2 Drukknop en LED-indicatie groen**

Uit: Geen voedingsspanning of functiestoringen

Aan: In werking

 Knipperend: In adresbedrijf: knippert overeenkomstig het ingestelde adres (1...16)  
 Bij opstarten: resetten naar fabrieksinstelling (communicatie)

 Knop indrukken: In normaal bedrijf: activeert adaptatie van draaihoek  
 In adresbedrijf: bevestiging van ingesteld adres (1...16)

**3 Drukknop en LED-indicatie geel**

Uit: Normaal bedrijf

 Aan: Adaptatie- of synchronisatieproces actief  
 of aandrijving in adresbedrijf (LED-indicatie knippert groen)

Flikkerend: BACnet/Modbus communicatie actief

 Knop indrukken: In werking (>3 s): schakel adresbedrijf aan en uit  
 In adresbedrijf: adres instellen door meerdere keren drukken  
 Bij opstarten (>5 s): resetten naar fabrieksinstelling (communicatie)

**4 Handmatige overnameknop**

Knop indrukken: Overbrenging ontkoppelt, motor stopt, handinstelling mogelijk

Knop loslaten: Overbrenging koppelt, normaal bedrijf

**5 Servicestekker**

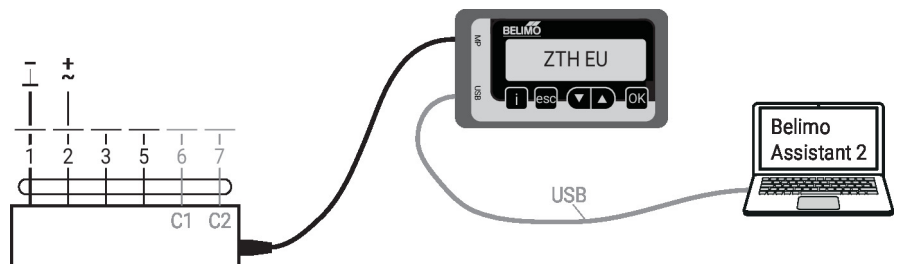
Voor het aansluiten van configuratie- en servicetools

**Controleer voedingsaansluiting**
**2** Uit en **3** Aan Mogelijke bedradingsfout in voedingskabel

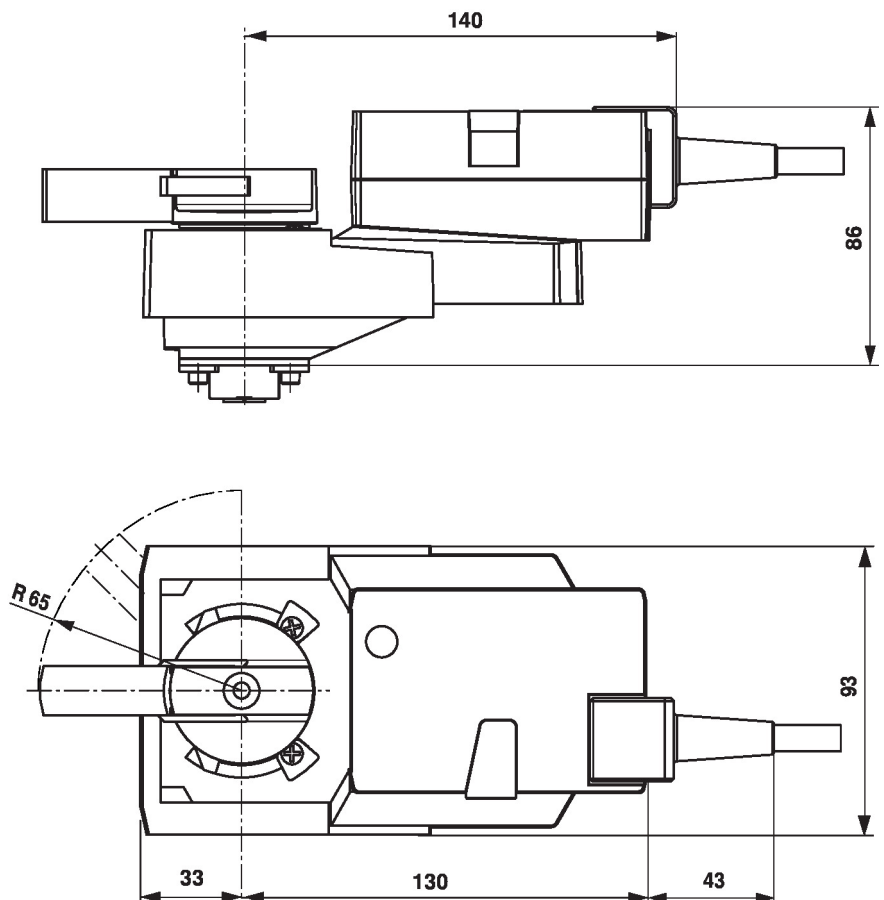
## Service

- Snelle adressering**
1. Druk op de knop "Adres" tot de groene "Power"-led niet meer brandt. De groene led "Power" knippert overeenkomstig het eerder ingestelde adres.
  2. Stel het adres in door het overeenkomstig aantal keer (1...16) op de knop "Adres" te drukken.
  3. De groene led knippert overeenkomstig het adres dat is ingevoerd (1...16). Als het adres niet correct is, kan dit worden gereset overeenkomstig stap 2.
  4. Bevestig de adresinstelling door op de groene knop "Adaptatie" te drukken.
- Als het adres niet binnen 60 seconden wordt bevestigd, wordt de adresprocedure beëindigd. Adreswijzigingen die reeds zijn gestart, worden verworpen.
- Het resulterende BACnet MS/TP en Modbus RTU-adres bestaat uit het ingestelde basisadres plus het korte adres (bijv. 100+7=107).

- Bedrade verbinding** De apparatuur kan worden geconfigureerd met ZTH EU via de service-stekkerbus. Voor een uitgebreidere configuratie kan Belimo Assistant 2 worden aangesloten.



## Afmetingen



**Aanvullende documentatie**

- Toolaansluitingen
- Beschrijving BACnet-interface
- Beschrijving modbus-interface
- Volledig assortiment voor watertoepassingen
- Databladen voor kogelkranen
- Installatiehandleiding voor aandrijvingen en/of kogelkranen
- Algemene projectrichtlijnen
- Beknopte handleiding – Belimo Assistant 2