

Klepaandrijving in de IP66/67-beschermingsbehuizing voor het verstellen van kleppen in HVAC-installaties, in vergelijkbare industriële installaties en in technische gebouwuitrustingen

- Luchtklepgrootte tot max. ca. 3.2 m<sup>2</sup>
- Draaimoment van motor 16 Nm
- Nominale spanning AC/DC 24 V
- Aansturing open/dicht (ongeschikt voor 3-punts-aansturingen)
- Motorlooptijd 7 s
- Optimale weersbescherming voor gebruik in het buitenbereik (voor gebruik bij omgevingstemperaturen tot maximaal -40°C is een afzonderlijke aandrijving met ingebouwde verwarming beschikbaar)



### Technische gegevens

|                             |                                |   |
|-----------------------------|--------------------------------|---|
| <b>Elektrische gegevens</b> | Nominale spanning              | AC/DC 24 V  |
|                             | Nominale spanningsfrequentie   | 50/60 Hz  |
|                             | Functiebereik                  | AC 19.2...28.8 V / DC 21.6...28.8 V                                       |
|                             | Verbruik in bedrijf            | 15 W  |
|                             | Verbruik in rust               | 2 W   |
|                             | Verbruik dimensionering        | 26 VA   |
|                             | Aansluiting voeding / regeling | Kabel 1 m, 3x 0.75 mm <sup>2</sup> (halogeenvrij)                         |
|                             | Parallelbedrijf                | Ja (houd rekening met de vermogensgegevens)                               |
| <b>Functionele gegevens</b> | Draaimoment van motor          | 16 Nm   |
|                             | Bewegingsrichting van motor    | selecteerbaar met schakelaar 0 (linksdraaiend) / 1 (rechtsdraaiend)       |
|                             | Handinstelling                 | met drukknop, vergrendelbaar (onder beschermingsbehuizing)                |
|                             | Draaihoek                      | Max. 95°  |
|                             | Opmerking draaihoek            | kan aan beide zijden worden begrensd met instelbare mechanische aanslagen |
|                             | Minimum draaihoek              | Min. 30°  |
|                             | Motorlooptijd                  | 7 s / 90°   |
|                             | Geluidsniveau, motor           | 63 dB(A)  |
|                             | Asverbinding                   | Universele klembok 12...26.7 mm   |
| Standaanwijzing             | Mechanisch, inplugbaar         |   |
| <b>Veiligheidsgegevens</b>  | Beschermingsklasse IEC/EN      | III, Veiligheidslaagspanning (SELV, Safety Extra-Low Voltage)             |
|                             | Voedingsbron UL                | Class 2 Supply  |
|                             | Beschermingsgraad IEC/EN       | IP66/67   |
|                             | Beschermingsgraad NEMA/UL      | NEMA 4X   |
|                             | Behuizing                      | UL-behuizing Type 4X  |
|                             | EMC                            | CE overeenkomstig 2014/30/EU  |
|                             | IEC/EN-certificering           | IEC/EN 60730-1 and IEC/EN 60730-2-14                                      |

## Technische gegevens

|                            |  |   |
|----------------------------|--|---|
| <b>Veiligheidsgegevens</b> | UL Approval                                    | cULus overeenkomstig UL60730-1A, UL60730-2-14 en CAN/CSA E60730-1<br>De UL-markering op de aandrijving is afhankelijk van de productielocatie, de inrichting voldoet echter in ieder geval aan de UL-norm |
|                            | Type actie                                     | Type 1  |
|                            | Stootspanningstoever dimensionering / regeling | 0.8 kV  |
|                            | Vervuilingsgraad                               | 4   |
|                            | Omgevingsvochtigheid                           | Max. 100% relatieve vochtigheid   |
|                            | Omgevingstemperatuur                           | -30...40°C [-22...104°F]  |
|                            | Opmerking omgevingstemperatuur                 | Voorzichtig: 40...50°C toepassing alleen met bepaalde beperkingen mogelijk. Neem contact op met uw leverancier.   |
|                            | Opslagtemperatuur                              | -40...80°C [-40...176°F]  |
|                            | Onderhoud                                      | onderhoudsvrij  |
| <b>Gewicht</b>             | Gewicht  | 3.6 kg  |

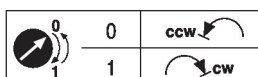
## Veiligheidsaanwijzingen



- Dit apparaat is ontworpen voor gebruik in stationaire verwarmings-, ventilatie- en airconditioningsinstallaties en mag niet worden gebruikt buiten het gespecificeerde toepassingsgebied, met name in vliegtuigen of andere luchttransportmiddelen.
- Alleen erkende specialisten mogen de installatie uitvoeren. Tijdens de installatie moeten alle toepasselijke wettelijke of institutionele installatievoorschriften worden nageleefd.
- Aftakdozen moeten minstens overeenkomen met de IP-beschermingsgraad van de behuizing!
- Het deksel van de beschermingsbehuizing mag worden geopend voor verstelling en onderhoud. Wanneer het achteraf wordt gesloten, moet de behuizing correct afgedicht zijn (zie installatiehandleiding).
- Het apparaat mag alleen worden geopend bij de fabrikant. Het bevat geen onderdelen die door de gebruiker kunnen worden vervangen of gerepareerd.
- De kabels mogen niet van het apparaat aan de binnenkant worden verwijderd.
- Zelfaanpassing is noodzakelijk bij de inbedrijfstelling van het systeem en na elke verstelling van de draaihoek (druk eenmaal op de adaptatiedrukknop).
- Om het vereiste draaimoment te berekenen, moeten de specificaties van de klepfabrikanten over de dwarsdoorsnede, het ontwerp, de inbouwsituatie en de ventilatievoorwaarden worden opgevolgd.
- Het apparaat bevat elektrische en elektronische componenten en mag niet worden weggegooid als huishoudelijk afval. Alle lokale voorschriften en vereisten moeten worden gerespecteerd.
- Het apparaat is niet ontworpen voor toepassingen waarin chemische invloeden (gassen, vloeistoffen) aanwezig zijn of voor gebruik in corrosieve omgevingen in het algemeen.
- De aandrijving mag niet worden gebruikt in luchtkasten (bijv. hangende plafonds of verhoogde vloeren).
- De gebruikte materialen kunnen worden blootgesteld aan externe invloeden (temperatuur, druk, constructionele bevestiging, invloed van chemische substanties, enz.) die niet kunnen worden gesimuleerd in laboratoriumtests of veldproeven. In geval van twijfel raden wij u ten stelligste aan een test uit te voeren. Op basis van deze informatie ontstaan geen wettelijke aanspraken. Belimo is niet aansprakelijk en geeft geen garantie.
- Flexibele metalen kabelbuis of gelijkwaardige kabelbuis met schroefdraad moeten worden gebruikt voor UL (NEMA) type 4X-toepassingen.
- Bij gebruik onder hoge UV-belasting, bijv. extreem sterk zonlicht, is het gebruik van flexibele metalen of equivalente kabelkanalen aanbevolen.

## Productkenmerken

|                                   |  |
|-----------------------------------|--|
| <b>Toepassingsgebieden</b>        | De aandrijving is in het bijzonder geschikt voor gebruik in buitentoepassingen en is beschermd tegen de volgende weersomstandigheden:<br>- Uv-straling<br>- Regen / sneeuw<br>- Vuil / stof<br>- Luchtvochtigheid<br>- Wisselend klimaat / vaak optredende en sterke temperatuurschommelingen (aanbeveling: gebruik de aandrijving met de geïntegreerde, af fabriek geïnstalleerde verwarming, die apart kan worden besteld, om interne condensatie te voorkomen)                    |
| <b>Eenvoudige directe montage</b> | Eenvoudige directe montage op de klepas met een universele klembok, geleverd met een draaibeveiliging om draaien van de aandrijving te voorkomen.  |
| <b>Handinstelling</b>             | Handbediening mogelijk met drukknop (de overbrenging is losgekoppeld zolang de knop wordt ingedrukt of vergrendeld blijft).<br>Het behuizingsdeksel moet worden verwijderd voor Handbediening.   |
| <b>Instelbare draaihoek</b>       | Instelbare draaihoek met mechanische aanslagen. Er moet rekening worden gehouden met een minimale toegestane draaihoek van 30°. De behuizing moet worden verwijderd om de draaihoek in te stellen.   |
| <b>Hoge functieveiligheid</b>     | De aandrijving is overbelastingsveilig, vereist geen eindschakelaars en stopt automatisch wanneer de aanslag wordt bereikt.  |
| <b>Basispositie</b>               | De eerste keer dat de voedingsspanning wordt ingeschakeld, d.w.z. bij de inbedrijfstelling, voert de aandrijving een adaptatie uit. Dit is wanneer het functiebereik en de standterugmelding worden aangepast aan het mechanische regelbereik.<br>De detectie van de mechanische aanslagen zorgt voor een zachte nadering van de eindstanden, waardoor het aandrijvingsmechanisme wordt beschermd.<br>De aandrijving gaat dan naar de positie gedefinieerd door het aanstuursignaal. |



## Toebehoren

|                                 |  |              |
|---------------------------------|--|--------------|
| <b>Elektrische toebehoren</b>   | <b>Omschrijving</b>                                  | <b>Soort</b> |
|                                 | Hulpschakelaar 2x SPDT opsteekbaar, grijs            | S2A GR       |
|                                 | Terugkoppelpotentiometer 140 Ω opsteekbaar           | P140A        |
|                                 | Terugkoppelpotentiometer 1 kΩ opsteekbaar            | P1000A       |
|                                 | Terugkoppelpotentiometer 10 kΩ opsteekbaar           | P10000A      |
| <b>Mechanische toebehoren</b>   | <b>Omschrijving</b>                                  | <b>Soort</b> |
|                                 | Kabelschroefverbinding voor kabeldiameter ø4...10 mm | Z-KB-PG11    |
| <b>Opties alleen af fabriek</b> | <b>Omschrijving</b>                                  | <b>Soort</b> |
|                                 | Verwarming, met instelbare thermostaat               | HT24-MG      |
|                                 | Verwarming, met mechanische hygrostaat               | HH24-MG      |

## Elektrische installatie



**Voeding vanaf de veiligheidstransformator.**

**Parallelaansluiting van andere aandrijvingen mogelijk. Houd rekening met de vermogensgegevens.**

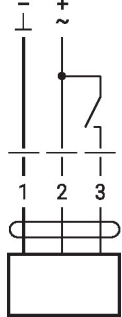
**Elektrische installatie**

**Draadkleuren:**

- 1 = zwart
- 2 = rood
- 3 = wit

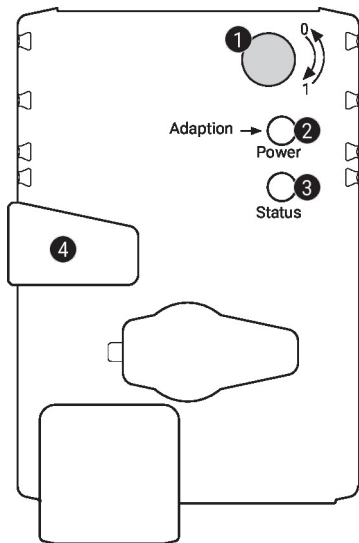
**Aansluitschema's**

AC/DC 24 V, open/dicht



| 1 | 2 | 3 |  |  |
|---|---|---|--|--|
|   |   |   |  |  |
|   |   |   |  |  |

## Bedieningsbesturingen en -aanwijzers


**1 Draairichtingsschakelaar**

Overschakeling: Draairichting wijzigt

**2 Drukknop en LED-indicatie groen**

Uit: Geen voedingsspanning of functiestoringen  
 Aan: In werking  
 Knop indrukken: Activeert adaptatie van draaihoek gevolgd door normaal bedrijf

**3 Drukknop en LED-indicatie geel**

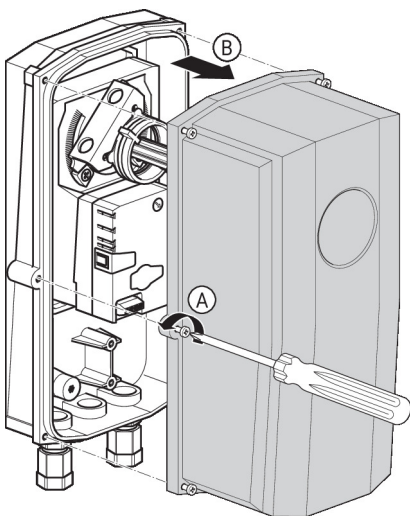
Uit: Normaal bedrijf  
 Aan: Adaptatie- of synchronisatieproces actief  
 Knop indrukken: Geen functie

**4 Handmatige overnameknop**

Knop indrukken: Overbrenging ontkoppelt, motor stopt, handinstelling mogelijk  
 Knop loslaten: Overbrenging koppelt, synchronisatie start, gevolgd door normaal bedrijf

**Controleer voedingsaansluiting**

**2** Uit en **3** Aan Mogelijke bedradingsfout in voedingskabel



## Installatierichtlijnen

**Negatiefmoment** Max. 50% van het draaimoment (Voorzichtig: Toepassing alleen met beperkingen mogelijk. Neem contact op met uw leverancier.)

## Afmetingen

## Aslengte

|  |         |
|--|---------|
|  | -       |
|  | 16...75 |

## Klembereik

|  |           |         |
|--|-----------|---------|
|  |           |         |
|  | 12...22   | 12...18 |
|  |           |         |
|  | 22...26.7 | 12...18 |

