

Klepaandrijving voor het instellen van kleppen
in technische gebouwinstallaties

- Luchtklepgrootte tot max. ca. 3.2 m²
- Draaimoment van motor 16 Nm
- Nominale spanning AC 100...240 V
- Aansturing open/dicht, 3-punts
- Motorlooptijd 20 s



Technische gegevens

Elektrische gegevens	Nominale spanning	AC 100...240 V
	Nominale spanningsfrequentie	50/60 Hz
	Functiebereik	AC 85...265 V
	Verbruik in bedrijf	4.5 W
	Verbruik in rust	1 W
	Verbruik dimensionering	8 VA
	Opmerking verbruik dimensionering voor aderafmeting	Imax 4 A @ 5 ms
	Aansluiting voeding / regeling	Kabel 1 m, 3x 0.75 mm ²
	Parallelbedrijf	Ja (houd rekening met de vermogensgegevens)
Functionele gegevens	Draaimoment van motor	16 Nm
	Bewegingsrichting van motor	selecteerbaar met schakelaar 0 (linksdraaiend) / 1 (rechtsdraaiend)
	Handinstelling	met drukknop, vergrendelbaar
	Draaihoek	Max. 95°
	Opmerking draaihoek	kan aan beide zijden worden begrensd met instelbare mechanische aanslagen
	Motorlooptijd	20 s / 90°
	Geluidsniveau, motor	55 dB(A)
	Asverbinding	Universele klembok omkeerbaar 10...20 mm
	Standaanwijzing	Mechanisch, inplugbaar
Veiligheidsgegevens	Beschermingsklasse IEC/EN	II, versterkte isolatie
	Beschermingsklasse UL	II, versterkte isolatie
	Beschermingsgraad IEC/EN	IP54
	Beschermingsgraad NEMA/UL	NEMA 2
	Behuizing	UL-behuizing Type 2
	EMC	CE overeenkomstig 2014/30/EU
	Laagspanningsrichtlijn	CE overeenkomstig 2014/35/EU
	IEC/EN-certificering	IEC/EN 60730-1 and IEC/EN 60730-2-14
	UL Approval	cULus overeenkomstig UL60730-1A, UL60730-2-14 en CAN/CSA E60730-1 De UL-markering op de aandrijving is afhankelijk van de productielocatie, de inrichting voldoet echter in ieder geval aan de UL-norm

Technische gegevens

Veiligheidsgegevens	Hygiënetest	Conform VDI 6022 deel 1 / SWKI VA 104-01, reinigbaar en ontsmetbaar, lage uitstoot
	Type actie	Type 1
	Stootspanningstoevoer dimensionering / regeling	4 kV
	Vervuilingsgraad	3
	Omgevingsvochtigheid	Max. 95% relatieve vochtigheid, niet condenserend
	Omgevingstemperatuur	-30...50°C [-22...122°F]
	Opslagtemperatuur	-40...80°C [-40...176°F]
	Onderhoud	onderhoudsvrij
Gewicht	Gewicht	1.0 kg

Veiligheidsaanwijzingen


- Dit apparaat is ontworpen voor gebruik in stationaire verwarmings-, ventilatie- en airconditioningsinstallaties en mag niet worden gebruikt buiten het gespecificeerde toepassingsgebied, met name in vliegtuigen of andere luchttransportmiddelen.
- Buitentoepassing: alleen mogelijk als geen (zee)water, sneeuw, ijs, zonnestraling of agressieve gassen direct inwerken op de aandrijving en als gegarandeerd is dat de omgevingsvoorwaarden te allen tijde binnen de drempelwaarden van het datablad blijven.
- Voorzichtig: netspanning!
- Alleen erkende specialisten mogen de installatie uitvoeren. Tijdens de installatie moeten alle toepasselijke wettelijke of institutionele installatievoorschriften worden nageleefd.
- Het apparaat mag alleen worden geopend bij de fabrikant. Het bevat geen onderdelen die door de gebruiker kunnen worden vervangen of gerepareerd.
- Kabels mogen niet van het apparaat worden verwijderd.
- Om het vereiste draaimoment te berekenen, moeten de specificaties van de klepfabrikanten over de dwarsdoorsnede, het ontwerp, de inbouwsituatie en de ventilatievoorwaarden worden opgevolgd.
- Het apparaat bevat elektrische en elektronische componenten en mag niet worden weggegooid als huishoudelijk afval. Alle lokale voorschriften en vereisten moeten worden gerespecteerd.

Productkenmerken

Eenvoudige directe montage	Eenvoudige directe montage op de klepas met een universele klembok, geleverd met een draaibeveiliging om draaien van de aandrijving te voorkomen.
Handinstelling	Handbediening mogelijk met drukknop (de overbrenging is losgekoppeld zolang de knop wordt ingedrukt of vergrendeld blijft).
Instelbare draaihoek	Instelbare draaihoek met mechanische aanslagen.
Hoge functieveiligheid	De aandrijving is overbelastingsveilig, vereist geen eindschakelaars en stopt automatisch wanneer de aanslag wordt bereikt.

Toebehoren

Elektrische toebehoren	Omschrijving	Soort
	Hulpschakelaar 1x SPDT opsteekbaar	S1A
	Hulpschakelaar 2x SPDT opsteekbaar	S2A
	Terugkoppelpotentiometer 140 Ω opsteekbaar	P140A
	Terugkoppelpotentiometer 1 kΩ opsteekbaar	P1000A
	Terugkoppelpotentiometer 10 kΩ opsteekbaar	P10000A

Toebehoren

Mechanische toebehoren	Omschrijving	Soort
	Aandrijvingshefboom voor standaard klembok (omkeerbaar)	AH-20
	Asverlenging 240 mm \varnothing 20 mm voor klepas \varnothing 12...21 mm CrNi	AV12-25-I
	Asverlenging 240 mm \varnothing 20 mm voor klepas \varnothing 8...22.7 mm	AV8-25
	Kogelgewricht geschikt voor klephefboom KH8	KG8
	Kogelgewricht geschikt voor klephefboom KH8 / KH10	KG10A
	Klephefboom Gleufbreedte 8.2 mm, klembereik \varnothing 10...18 mm	KH8
	Klembok eenzijdig, klembereik \varnothing 8...26 mm, Multiverpakking 20 stuks	K-ENSA
	Klembok eenzijdig, klembereik \varnothing 12...26 mm, voor CrNi-as (RVS), Multiverpakking 20 stuks	K-ENSA-I
	Klembok omkeerbaar, klembereik \varnothing 10...20 mm	K-SA
	Verdraai-beveiliging 230 mm, Multiverpakking 20 stuks	Z-ARS230
	Vormsluitend inzetstuk 10x10 mm, Multiverpakking 20 stuks	ZF10-NSA
	Vormsluitend inzetstuk 12x12 mm, Multiverpakking 20 stuks	ZF12-NSA
	Vormsluitend inzetstuk 15x15 mm, Multiverpakking 20 stuks	ZF15-NSA
	Vormsluitend inzetstuk 16x16 mm, Multiverpakking 20 stuks	ZF16-NSA
	Montageset voor framehantering voor platte montage	ZG-SMA
	Standaanwijzer, Multiverpakking 20 stuks	Z-PI
	Bodemplaatverlenging voor SM..A to SM../AM../SMD24R	Z-SMA

Elektrische installatie


Voorzichtig: netspanning!

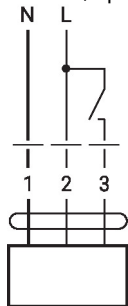
Parallelaansluiting van andere aandrijvingen mogelijk. Houd rekening met de vermogensgegevens.

Draadkleuren:

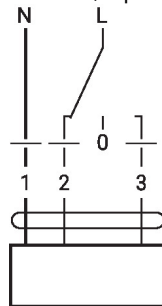
- 1 = blauw
- 2 = bruin
- 3 = wit

Aansluitschema's

AC 230 V, open/dicht



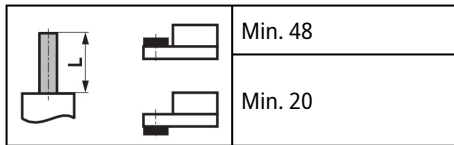
AC 230 V, 3-punts



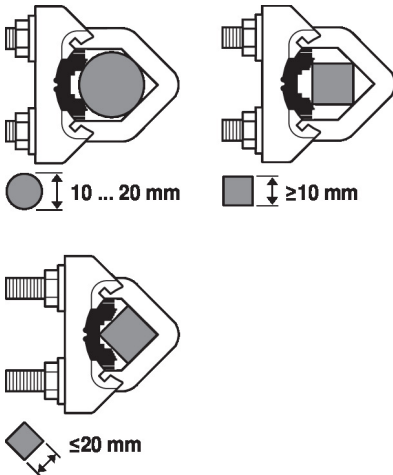
1	2	3		
			stop	stop

Afmetingen

Aslengte



Klem bereik



Bij gebruik van een ronde as van CrNi (RVS):
 $\varnothing 12 \dots 20 \text{ mm}$

