

Communicatieve klepaandrijving voor het instellen van kleppen in technische gebouwinstallaties

- Luchtklepgrootte tot max. ca. 4 m<sup>2</sup>
- Draaimoment van motor 20 Nm
- Nominale spanning AC/DC 24 V
- Aansturing modulerend, communicatief
- Motorlooptijd 35 s
- Communicatie via Belimo MP-bus
- Omvorming van sensorsignalen




## Technische gegevens

<b>Elektrische gegevens</b>	Nominale spanning	AC/DC 24 V
	Nominale spanningsfrequentie	50/60 Hz
	Functiebereik	AC 19.2...28.8 V / DC 21.6...28.8 V
	Verbruik in bedrijf	4 W
	Verbruik in rust	1.5 W
	Verbruik dimensionering	7 VA
	Aansluiting voeding / regeling	Kabel 1 m, 4x 0.75 mm <sup>2</sup>
	Parallelbedrijf	Ja (houd rekening met de vermogensgegevens)
<b>Communicatie gegevensbus</b>	Communicatieve besturing	MP-Bus
	Aantal knooppunten	MP-Bus max. 8
<b>Functionele gegevens</b>	Draaimoment van motor	20 Nm
	Draaimoment instelbaar	25%, 50%, 75% gereduceerd
	Werkbereik Y	2...10 V
	Ingangsimpedantie	100 kΩ
	Werkbereik Y instelbaar	Beginpunt 0.5...30V Eindpunt 2.5...32 V
	Bedrijfsmodi optioneel	open/dicht 3-punts (alleen AC) Modulerend (gelijkstroom 0...32 V)
	Standterugmelding U	2...10 V
	Opmerking standterugmelding U	Max. 0.5 mA
	Standterugkoppeling U instelbaar	Beginpunt 0.5...8 V Eindpunt 2.5...10 V
	Positienauwkeurigheid	±5%
	Bewegingsrichting van motor	selecteerbaar met schakelaar 0/1
	Bewegingsrichting instelbaar	elektronisch omkeerbaar
	Opmerking bewegingsrichting	Y = 0 V: bij schakelaarstand 0 (linksdraaiend) / 1 (rechtsdraaiend)
	Handinstelling	met drukknop, vergrendelbaar
	Draaihoek	Max. 95°
	Opmerking draaihoek	kan aan beide zijden worden begrensd met instelbare mechanische aanslagen
Motorlooptijd	35 s / 90°	
Looptijd motor instelbaar	35...150 s	
Geluidsniveau, motor	55 dB(A)	

**Technische gegevens**

<b>Functionele gegevens</b>	Adaptatie regelbereik	handmatig
	Regelbereikadaptatie instelbaar	Niet handelen Adaptatie bij inschakelen Aanpassing na indrukken van de handmatige overnameknop
	Dwangsturingregeling	MAX. (maximumstand) = 100 % MIN. (minimale stand) = 0 % ZS (tussenstand, alleen wisselstroom) = 50 %
	Dwangsturing, instelbaar	MAX = (MIN + 32%)...100% MIN = 0%...(MAX - 32%) ZS = MIN...MAX
	Asverbinding	Universele klembok omkeerbaar 10...20 mm
	Standaanwijzing	Mechanisch, inplugbaar
<b>Veiligheidsgegevens</b>	Beschermingsklasse IEC/EN	III, Veiligheidslaagspanning (SELV, Safety Extra-Low Voltage)
	Voedingsbron UL	Class 2 Supply
	Beschermingsgraad IEC/EN	IP54
	Beschermingsgraad NEMA/UL	NEMA 2
	Behuizing	UL Enclosure Type 2
	EMC	CE overeenkomstig 2014/30/EU
	IEC/EN-certificering	IEC/EN 60730-1 and IEC/EN 60730-2-14
	UL Approval	cULus overeenkomstig UL60730-1A, UL60730-2-14 en CAN/CSA E60730-1 De UL-markering op de aandrijving is afhankelijk van de productielocatie, de inrichting voldoet echter in ieder geval aan de UL-norm
	Hygiënetest	Conform VDI 6022 deel 1 / SWKI VA 104-01, reinigbaar en ontsmetbaar, lage uitstoot
	Type actie	Type 1
	Stootspanningstoevoer dimensionering / regeling	0.8 kV
	Vervuilingsgraad	3
	Omgevingsvochtigheid	Max. 95% relatieve vochtigheid, niet condenserend
	Omgevingstemperatuur	-30...50°C [-22...122°F]
	Opslagtemperatuur	-40...80°C [-40...176°F]
Onderhoud	onderhoudsvrij	
<b>Gewicht</b>	Gewicht	1.0 kg

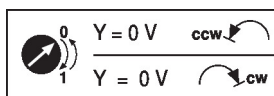
## Veiligheidsaanwijzingen



- Dit apparaat is ontworpen voor gebruik in stationaire verwarmings-, ventilatie- en airconditioningsinstallaties en mag niet worden gebruikt buiten het gespecificeerde toepassingsgebied, met name in vliegtuigen of andere luchttransportmiddelen.
- Buitentoepassing: alleen mogelijk als geen (zee)water, sneeuw, ijs, zonnestraling of agressieve gassen direct inwerken op de aandrijving en als gegarandeerd is dat de omgevingsvoorwaarden te allen tijde binnen de drempelwaarden van het datablad blijven.
- Alleen erkende specialisten mogen de installatie uitvoeren. Tijdens de installatie moeten alle toepasselijke wettelijke of institutionele installatievoorschriften worden nageleefd.
- Het apparaat mag alleen worden geopend bij de fabrikant. Het bevat geen onderdelen die door de gebruiker kunnen worden vervangen of gerepareerd.
- Kabels mogen niet van het apparaat worden verwijderd.
- Om het vereiste draaimoment te berekenen, moeten de specificaties van de klepfabrikanten over de dwarsdoorsnede, het ontwerp, de inbouwsituatie en de ventilatievoorwaarden worden opgevolgd.
- Het apparaat bevat elektrische en elektronische componenten en mag niet worden weggegooid als huishoudelijk afval. Alle lokale voorschriften en vereisten moeten worden gerespecteerd.

## Productkenmerken

<b>Bedrijfsmodus</b>	Conventionele bediening: De aandrijving wordt aangesloten op een standaard aanstuursignaal van 0...10 V en gaat naar de positie gedefinieerd door het aanstuursignaal. De meetspanning U dient voor de elektrische weergave van de aandrijvingspositie 0.5...100% en als aanstuursignaal voor andere aandrijvingen. Bediening op bus: De aandrijving ontvangt het digitale aanstuursignaal van de overkoepelende regelaar via de MP-bus en gaat naar de gedefinieerde positie. De aansluiting U dient als communicatie-interface en levert geen analoge meetspanning.
<b>Omvormer voor sensoren</b>	Aansluitingsoptie voor een sensor (passieve of actieve sensor of schakelcontact). De MP-aandrijving dient als analoge/digitale omvormer voor de overdracht van het sensorsignaal via MP-bus naar het overkoepelende systeem.
<b>Parametreerbare aandrijvingen</b>	De fabrieksinstellingen kunnen worden gebruikt voor de meest voorkomende toepassingen. Afzonderlijke parameters kunnen worden gewijzigd met Belimo Assistant 2 of ZTH EU.
<b>Eenvoudige directe montage</b>	Eenvoudige directe montage op de klepas met een universele klembok, geleverd met een draaibeveiliging om draaien van de aandrijving te voorkomen.
<b>Handinstelling</b>	Handbediening mogelijk met drukknop (de overbrenging is losgekoppeld zolang de knop wordt ingedrukt of vergrendeld blijft).
<b>Instelbare draaihoek</b>	Instelbare draaihoek met mechanische aanslagen.
<b>Hoge functieveiligheid</b>	De aandrijving is overbelastingsveilig, vereist geen eindschakelaars en stopt automatisch wanneer de aanslag wordt bereikt.
<b>Basispositie</b>	De eerste keer dat de voedingsspanning wordt ingeschakeld, d.w.z. bij de inbedrijfstelling, voert de aandrijving een synchronisatie uit. De synchronisatie is in de basispositie (0%). De aandrijving gaat dan naar de positie gedefinieerd door het aanstuursignaal.



## Productkenmerken

- Aanpassing en synchronisatie** Een adaptatie kan handmatig worden geactiveerd door te drukken op de knop "Adaptatie" of met behulp van Belimo Assistant 2. Gedurende de adaptatie worden beide mechanische aanslagen gedetecteerd (volledig regelbereik).
- Automatische synchronisatie na indrukken van de handmatige overnameknop is geconfigureerd. De synchronisatie is in de basispositie (0%).
- De aandrijving gaat dan naar de positie gedefinieerd door het aanstuursignaal. Met Belimo Assistant 2 kan een hele reeks instellingen worden uitgevoerd.

## Toebehoren

	Tools	Omschrijving	Soort
		Servicetool, met ZIP-USB-functie, voor parametereerbare en communicatieve Belimo-aandrijvingen/VAV-regelaar en HVAC-aandrijvingen	ZTH EU
		Servicetool voor bedrade en draadloze instelling, bediening op locatie en probleemoplossing.	Belimo Assistant 2
		Adapter voor servicetool ZTH	MFT-C
		Aansluitkabel 5 m, A: RJ11 6/4 ZTH EU, B: 6-pin service-stekkerbus voor Belimo-toestel	ZK1-GEN
		Aansluitkabel 5 m, A: RJ11 6/4 ZTH EU, B: vrij draaduiteinde voor aansluiting op MP/PP-klem	ZK2-GEN
	<b>Elektrische toebehoren</b>	<b>Omschrijving</b>	<b>Soort</b>
		Hulpschakelaar 1x SPDT opsteekbaar	S1A
		Hulpschakelaar 2x SPDT opsteekbaar	S2A
		Terugkoppelpotentiometer 140 Ω opsteekbaar	P140A
		Terugkoppelpotentiometer 1 kΩ opsteekbaar	P1000A
		Terugkoppelpotentiometer 10 kΩ opsteekbaar	P10000A
		Signaalomvormer spanning/stroom 100 kΩ 4...20 mA, voeding AC/DC 24 V	Z-UIC
		Standsteller voor wandmontage	SGA24
		Standsteller voor inbouwmontage	SGE24
		Standsteller voor frontpaneelmontage	SGF24
		Standsteller voor wandmontage	CRP24-B1
		MP-Bus-voedingskabel voor MP-aandrijvingen	ZN230-24MP
	<b>Gateways</b>	<b>Omschrijving</b>	<b>Soort</b>
		Gateway MP naar BACnet MS/TP	UK24BAC
		Gateway MP naar Modbus RTU	UK24MOD
	<b>Mechanische toebehoren</b>	<b>Omschrijving</b>	<b>Soort</b>
		Aandrijvingshefboom voor standaard klembok (omkeerbaar)	AH-20
		Asverlenging 240 mm ø20 mm voor klepas ø12...21 mm CrNi	AV12-25-I
		Asverlenging 240 mm ø20 mm voor klepas ø8...22.7 mm	AV8-25
		Kogelgewricht geschikt voor klephefboom KH8	KG8
		Kogelgewricht geschikt voor klephefboom KH8 / KH10	KG10A
		Klephefboom Gleufbreedte 8.2 mm, klembereik ø10...18 mm	KH8
		Klembok eenzijdig, klembereik ø8...26 mm, Multiverpakking 20 stuks	K-ENSA
		Klembok eenzijdig, klembereik ø12...26 mm, voor CrNi-as (RVS), Multiverpakking 20 stuks	K-ENSA-I
		Klembok omkeerbaar, klembereik ø10...20 mm	K-SA
		Verdraaibeveiliging 180 mm, Multiverpakking 20 stuks	Z-ARS180
		Verdraaibeveiliging 230 mm, Multiverpakking 20 stuks	Z-ARS230
		Vormsluitend inzetstuk 10x10 mm, Multiverpakking 20 stuks	ZF10-NSA
		Vormsluitend inzetstuk 12x12 mm, Multiverpakking 20 stuks	ZF12-NSA
		Vormsluitend inzetstuk 15x15 mm, Multiverpakking 20 stuks	ZF15-NSA
		Vormsluitend inzetstuk 16x16 mm, Multiverpakking 20 stuks	ZF16-NSA
		Montageset voor framehantering voor platte montage	ZG-SMA
		Standaanwijzer, Multiverpakking 20 stuks	Z-PI

### Toebehoren

#### Omschrijving

Bodemplaatverlenging voor SM..A to SM../AM../SMD24R

#### Soort

Z-SMA

### Elektrische installatie



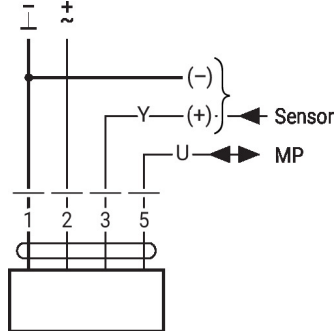
Voeding vanaf de veiligheidstransformator.

Parallelaansluiting van andere aandrijvingen mogelijk. Houd rekening met de vermogensgegevens.

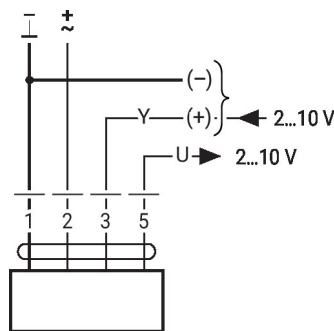
#### Draadkleuren:

- 1 = zwart
- 2 = rood
- 3 = wit
- 5 = oranje

#### MP-Bus



#### AC/DC 24 V, modulerend

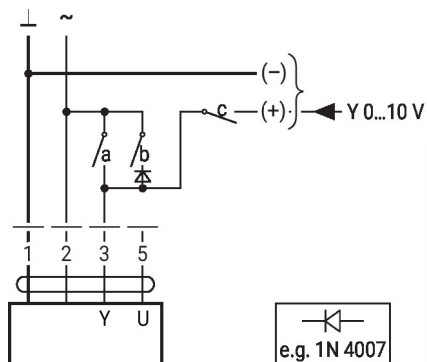


1	2	3		
		2 V		
		10 V		

### Overige elektrische installaties

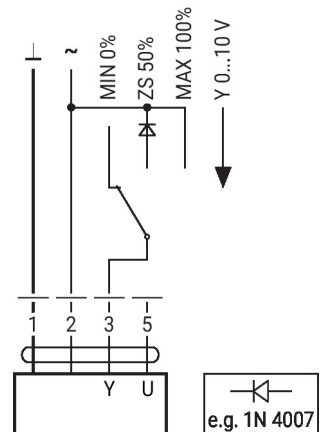
#### Functies met basiswaarden (conventionele modus)

Dwangsturing met AC 24 V met relaiscontacten



1	2	a	b	c	
					0 %
					ZS 50%
					100%
					Y

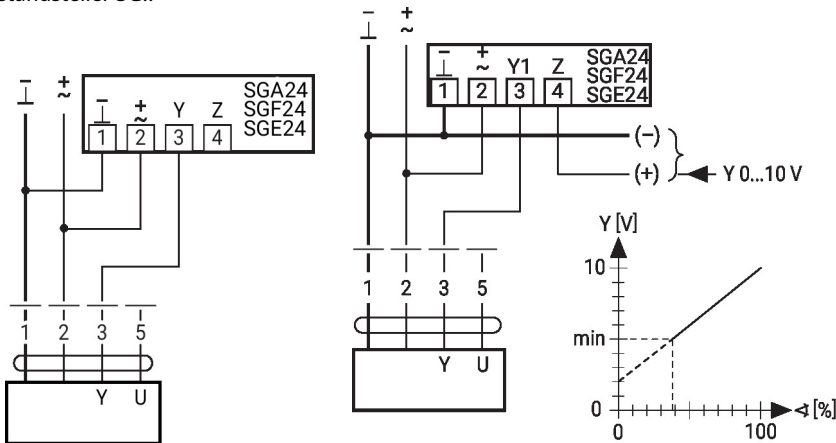
Dwangsturing met AC 24 V met draaischakelaar



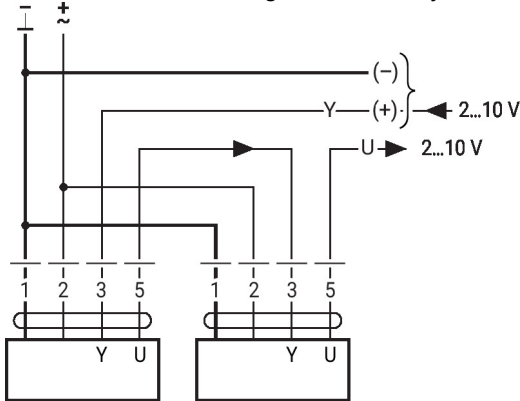
**Functies met basiswaarden (conventionele modus)**

Afstandsbediening 0...100% met standsteller SG..

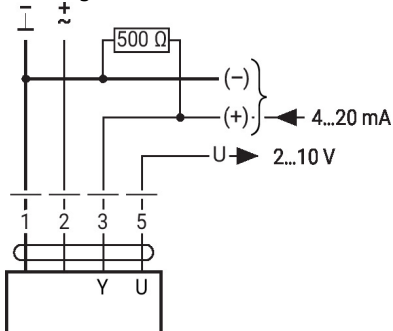
Minimale begrenzing met standsteller SG..



**Primaire/secundaire werking (standafhankelijk)**



**Besturing met 4...20 mA via externe weerstand**

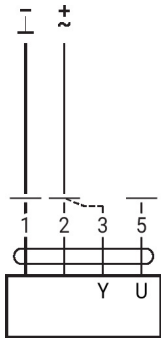


**Voorzichtig:**

Het werkbereik moet op DC 2...10 V worden ingesteld.  
De 500 Ω weerstand zet het 4...20 mA stroomsignaal om in een spannings signaal DC 2...10 V

**Funcies met basiswaarden (conventionele modus)**

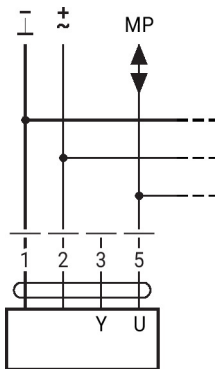
Functiecontrole


**Procedure**

1. Sluit 24 V aan op aansluitingen 1 en 2
2. Ontkoppel aansluiting 3:
  - Met draairichting 0: aandrijving draait naar links
  - Met draairichting 1: aandrijving draait naar rechts
3. Kortsluiting aansluitingen 2 en 3:
  - Aandrijving loopt in tegengestelde richting

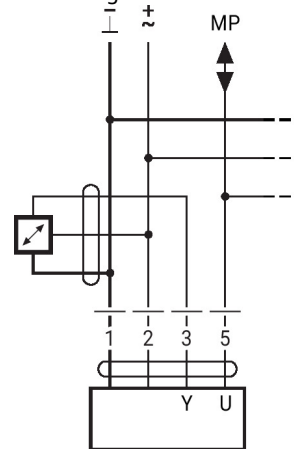
**Funcies met basiswaarden (conventionele modus)**

Aansluiting op de MP-Bus



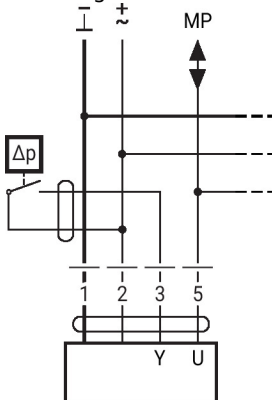
Max. 8 MP-Bus knopen

Aansluiting van actieve sensoren



- Voeding AC/DC 24 V
- Uitgangssignaal 0...10 V (max. 0...32 V)
- Resolutie 30 mV

Aansluiting van extern schakelcontact

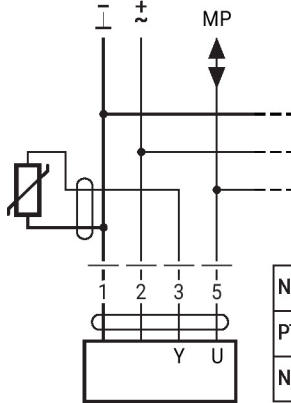


- Schakelstroom 16 mA @ 24 V
- Het toepassingspunt van het werkbereik moet als parameter ingesteld zijn op de MP-aandrijving als  $\geq 0.5$  V

Overige elektrische installaties

Funcies met basiswaarden (conventionele modus)

Connection of passive sensors



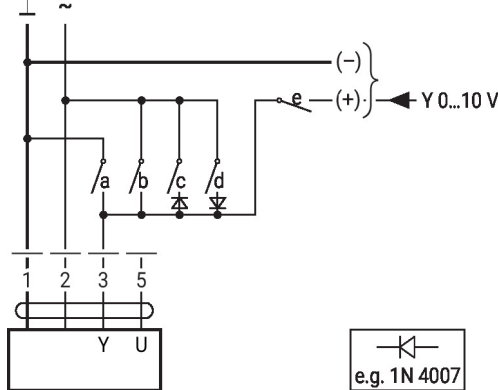
Ni1000	-28...+98°C	850...1600 Ω <sup>2)</sup>
PT1000	-35...+155°C	850...1600 Ω <sup>2)</sup>
NTC	-10...+160°C <sup>1)</sup>	200 Ω...60 kΩ <sup>2)</sup>

1) Depending on the type  
2) Resolution 1 Ohm  
Compensation of the measured value is recommended

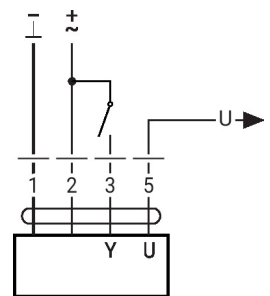
Funcies met specifieke parameters (configuratie vereist)

Dwangsturing en -begrenzing met AC 24 V met relaiscontacten

Besturing open/dicht

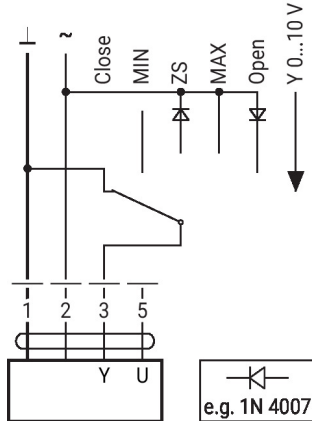


1	2	a	b	c	d	e	
Close	Close	Close	Open	Open	Open	Open	Close
MIN	Close	Open	Open	Open	Open	Open	MIN
ZS	Close	Open	Open	Open	Open	Open	ZS
MAX	Close	Open	Open	Open	Open	Open	MAX
Open	Close	Open	Open	Open	Open	Open	Open
Y	Close	Open	Open	Open	Open	Open	Y



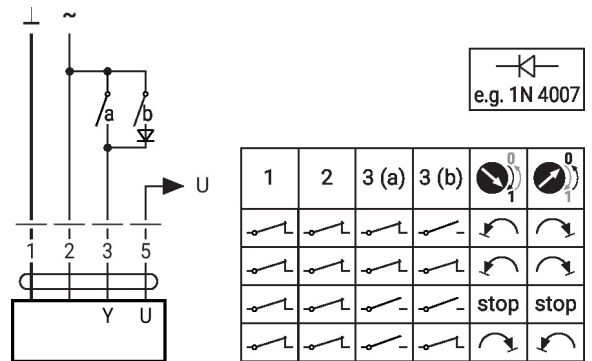
Dwangsturing en -begrenzing met AC 24 V met draaischakelaar

Aansturing 3-punts met AC 24 V



e.g. 1N 4007

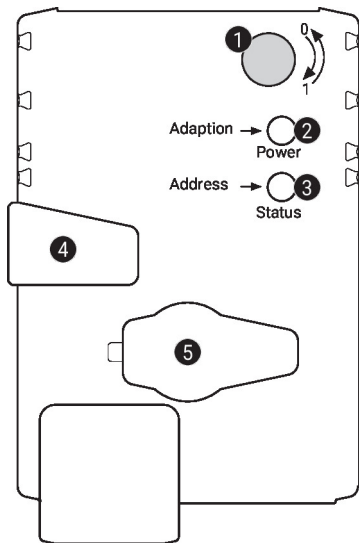
**Let op:**  
De functie Sluiten is alleen gegarandeerd als het toepassingspunt van het werkbereik is gedefinieerd als min. 0,5 V.



1	2	3 (a)	3 (b)	0	0
Close	Close	Close	Open	Close	Open
MIN	Close	Open	Open	Close	Open
ZS	Close	Open	Open	Close	Open
MAX	Close	Open	Open	Close	Open
Open	Close	Open	Open	Close	Open
Y	Close	Open	Open	Close	Open
				stop	stop
				↺	↻



## Bedieningsbesturingen en -aanwijzers


**1 Draairichtingsschakelaar**

Overschakeling: Draairichting wijzigt

**2 Drukknop en LED-indicatie groen**

Uit: Geen voedingsspanning of functiestoringen  
 Aan: In werking  
 Knop indrukken: Activeert adaptatie van draaihoek, gevolgd door normaal bedrijf

**3 Drukknop en LED-indicatie geel**

Uit: Normaal bedrijf  
 Aan: Adaptatie- of synchronisatieproces actief  
 Flikkerend: MP-Bus communicatie actief  
 Knipperend: Verzoek om adressering van MP-client  
 Knop indrukken: Bevestiging van de adressering

**4 Handmatige overnameknop**

Knop indrukken: Overbrenging ontkoppelt, motor stopt, handinstelling mogelijk  
 Knop loslaten: Overbrenging koppelt, synchronisatie start,, gevolgd door normaal bedrijf

**5 Servicestekker**

Voor het aansluiten van configuratie en servicetools

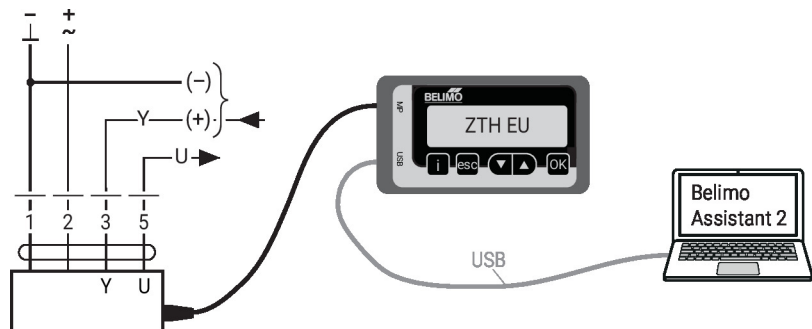
**Controleer voedingsaansluiting**

**2** Uit en **3** Aan Mogelijke bedradingsfout in voedingskabel

## Service

**Bedrade verbinding** De apparatuur kan worden geconfigureerd met ZTH EU via de service-stekkerbus. Voor een uitgebreidere configuratie kan Belimo Assistant 2 worden aangesloten.

Connection ZTH EU / Belimo Assistant 2

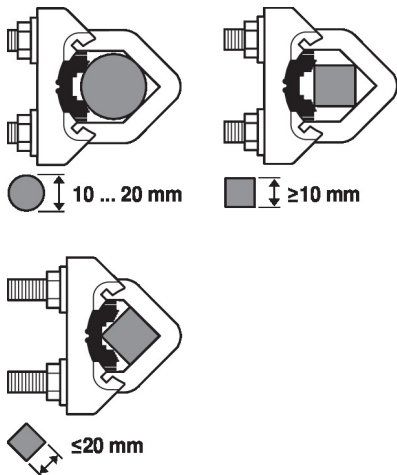


## Afmetingen

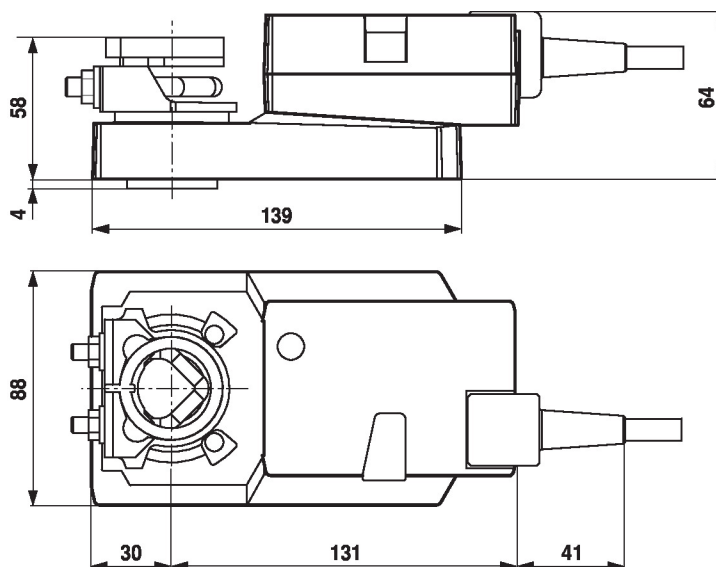
## Aslengte

	Min. 48
	Min. 20 mm [0.75"]

## Klembereik



Bij gebruik van een ronde as van CrNi (RVS):  
 $\varnothing 12 \dots 20 \text{ mm}$



## Aanvullende documentatie

- Overzicht MP-samenwerkingspartners
- Toolaansluitingen
- Inleiding tot MP-Bus-technologie
- Beknopte handleiding – Belimo Assistant 2

## Toepassingsaanwijzingen

- Voor digitale aansturing van aandrijvingen bij VAV-toepassingen moet patent EP 3163399 worden overwogen.