

Standstellers geschikt voor gebruik met de modulerende luchtklepaandrijvingen

- Frontpaneelmontage



Technische gegevens

Elektrische gegevens	Nominale spanning	AC/DC 24 V
	Nominale spanningsfrequentie	50/60 Hz
	Functiebereik	AC 19.2...28.8 V / DC 19.2...28.8 V
	Verbruik in bedrijf	0.3 W
	Verbruik dimensionering	1 VA
	Opmerking uitgangsspanning	voor max. 10 aandrijvingen
	Aansluiting voeding / regeling	Aansluitklemmen 1.5 mm ²
Functionele gegevens	Werkbereik Y	2...10 V
	Werkbereik Y opmerking	Selecteerbaar functiebereik 0...10 V of 2...10 V
	Schaal	0...100% (draaihoek kan mechanisch worden begrensd met draaiknop)
Veiligheidsgegevens	Beschermingsklasse IEC/EN	III, Veiligheidslaagspanning (SELV, Safety Extra-Low Voltage)
	Beschermingsgraad IEC/EN	IP40 IP-bescherming op basis van de installatiespecificatie
	EMC	CE overeenkomstig 2014/30/EU
	Type actie	Type 1
	Omgevingsvochtigheid	Max. 95% relatieve vochtigheid, niet condenserend
	Omgevingstemperatuur	-20...50°C [-4...122°F]
	Opslagtemperatuur	-40...80°C [-40...176°F]
	Onderhoud	onderhoudsvrij
Gewicht	Gewicht	0.034 kg

Veiligheidsaanwijzingen



- Het apparaat mag niet worden gebruikt buiten het gespecificeerde toepassingsgebied, met name niet in vliegtuigen of andere luchttransportmiddelen.
- Alleen erkende specialisten mogen de installatie uitvoeren. Tijdens de installatie moeten alle toepasselijke wettelijke of institutionele installatievoorschriften worden nageleefd.
- Het apparaat mag alleen worden geopend bij de fabrikant. Het bevat geen onderdelen die door de gebruiker kunnen worden vervangen of gerepareerd.
- Het apparaat bevat elektrische en elektronische componenten en mag niet worden weggegooid als huishoudelijk afval. Alle lokale voorschriften en vereisten moeten worden gerespecteerd.

Productkenmerken

Bedrijfsmodus De standsteller wordt voorzien van bedrijfsspanning via klemmen 1 en 2. Proportioneel. Proportioneel met de positie van de draaiknop wordt een aanstuur signaal Y gegenereerd van 2...10 V of 0...10 V of komt een positiewijziging voor aan de aandrijving binnen het bereik van 0...100% (min...max). De draaihoek van de verstelingsknop kan onderworpen zijn aan mechanische begrenzing.

Toepassing De standsteller wordt gebruikt voor de (afstands)bediening van modulerende klepaandrijvingen of als minimumstandsteller (onderste begrenzing van uitgangsignalen van modulerende regelaars). Het verstelingsbereik is 0...100% draaihoek van de aangesloten aandrijving.

Eenvoudige overschakeling Het schakelen van 2...10 V naar 0.5...10 V wordt uitgevoerd door middel van een schuifschakelaar op de printplaat.

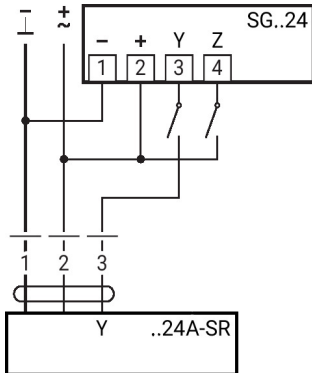
Elektrische installatie

Voeding vanaf de veiligheidstransformator.

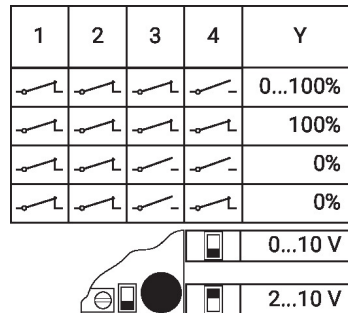
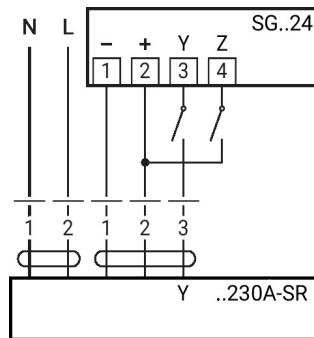


Aansluitschema's

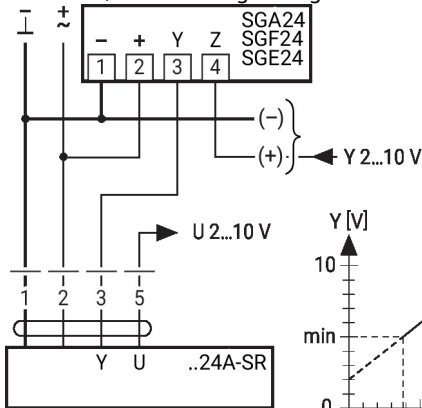
AC/DC 24 V



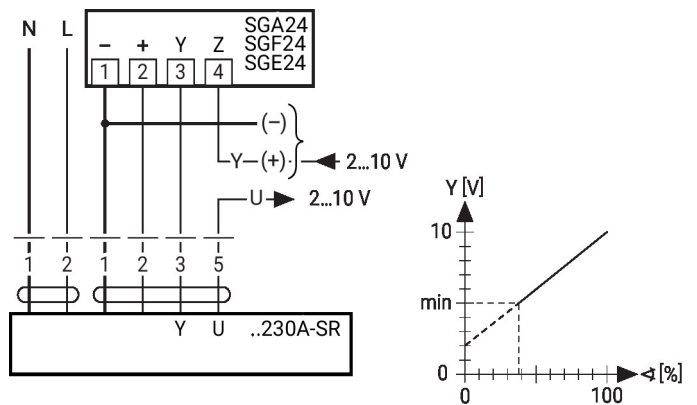
AC 230 V



AC/DC 24 V, minimale begrenzing



AC 230 V, minimale begrenzing



Afmetingen

