

Standstellers geschikt voor gebruik met de modulerende luchtklepaandrijvingen

- Voor schakelkastinbouw



Technische gegevens

| | | |
|-----------------------------|--------------------------------|---|
| Elektrische gegevens | Nominale spanning | AC/DC 24 V |
| | Nominale spanningsfrequentie | 50/60 Hz |
| | Functiebereik | AC 19.2...28.8 V / DC 19.2...28.8 V |
| | Verbruik in bedrijf | 0.3 W |
| | Verbruik dimensionering | 1 VA |
| | Opmerking uitgangsspanning | voor max. 10 aandrijvingen |
| | Aansluiting voeding / regeling | Aansluitklemmen 4 mm ² |
| | Functionele gegevens | Werkbereik Y |
| Werkbereik Y opmerking | | Selecteerbaar functiebereik 0...10 V of 2...10 V |
| Schaal | | 0...100% (draaihoek kan mechanisch worden begrensd met draaiknop) |
| Veiligheidsgegevens | | Beschermingsklasse IEC/EN |
| | Beschermingsgraad IEC/EN | IP20 |
| | EMC | CE overeenkomstig 2014/30/EU |
| | Type actie | Type 1 |
| | Omgevingsvochtigheid | Max. 95% relatieve vochtigheid, niet condenserend |
| | Omgevingstemperatuur | -20...50°C [-4...122°F] |
| | Opslagtemperatuur | -40...80°C [-40...176°F] |
| | Onderhoud | onderhoudsvrij |
| | Gewicht | Gewicht |

Veiligheidsaanwijzingen



- Het apparaat mag niet worden gebruikt buiten het gespecificeerde toepassingsgebied, met name niet in vliegtuigen of andere luchttransportmiddelen.
- Alleen erkende specialisten mogen de installatie uitvoeren. Tijdens de installatie moeten alle toepasselijke wettelijke of institutionele installatievoorschriften worden nageleefd.
- Het apparaat mag alleen worden geopend bij de fabrikant. Het bevat geen onderdelen die door de gebruiker kunnen worden vervangen of gerepareerd.
- Het apparaat bevat elektrische en elektronische componenten en mag niet worden weggegooid als huishoudelijk afval. Alle lokale voorschriften en vereisten moeten worden gerespecteerd.

Productkenmerken

Bedrijfsmodus De standsteller wordt via aansluitklem 1 en 2 gevoed met bedrijfsspanning. Proportioneel met de positie van de draaiknop wordt een aanstuursignaal Y gegenereerd van 2...10 V of 0...10 V of komt een positiewijziging voor aan de aandrijving binnen het bereik van 0...100% (min...max).

Toepassing De standsteller wordt gebruikt voor de (afstands)bediening van modulerende klepaandrijvingen of als minimumstandsteller (onderste begrenzing van uitgangsignalen van modulerende regelaars). Het verstelingsbereik is 0...100% draaihoek van de aangesloten aandrijving.

Eenvoudige directe montage De standsteller wordt op een DIN-rail van 35 mm vastgeklit.

Eenvoudige overschakeling Het schakelen van 2...10 V naar 0.5...10 V wordt uitgevoerd door middel van een korte verbinding tussen de klemmen 5 en 6.

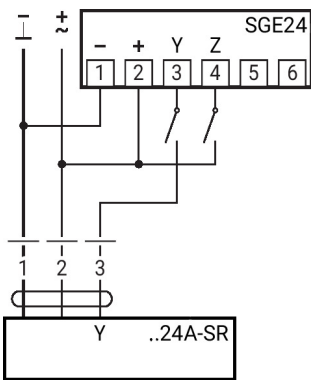
Elektrische installatie



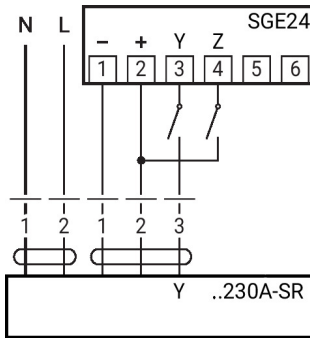
Voeding vanaf de veiligheidstransformator.

Aansluitschema's

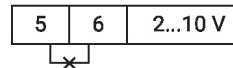
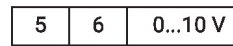
AC/DC 24 V



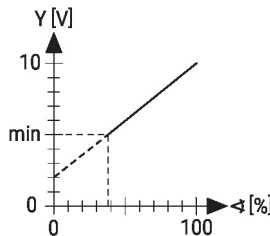
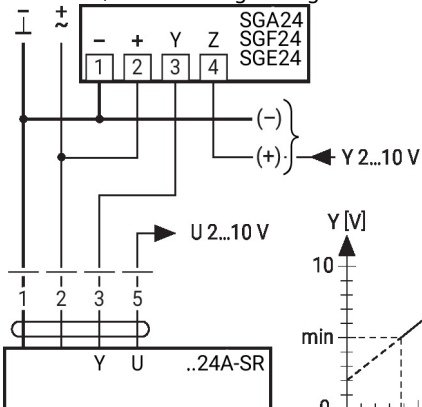
AC 230 V



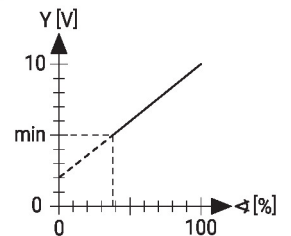
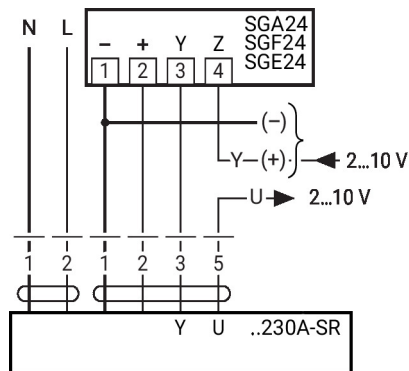
| 1 | 2 | 3 | 4 | Y |
|---|---|---|---|----------|
| ↔ | ↔ | ↔ | ↔ | 0...100% |
| ↔ | ↔ | ↔ | ↔ | 100% |
| ↔ | ↔ | ↔ | ↔ | 0% |
| ↔ | ↔ | ↔ | ↔ | 0% |



AC/DC 24 V, minimale begrenzing



AC 230 V, minimale begrenzing



Afmetingen

