

Roterende aandrijving met veiligheidsfunctie voor het instellen van kleppen in technische gebouwinstallaties

- Luchtklepgrootte tot max. ca. 4 m²
- Draaimoment van motor 20 Nm
- Nominale spanning AC/DC 24 V
- Aansturing open/dicht
- Met 2 geïntegreerde hulpschakelaars



Technische gegevens

Elektrische gegevens	Nominale spanning	AC/DC 24 V
	Nominale spanningsfrequentie	50/60 Hz
	Functiebereik	AC 19.2...28.8 V / DC 21.6...28.8 V
	Verbruik in bedrijf	5 W
	Verbruik in rust	2.5 W
	Verbruik dimensionering	7.5 VA
	Hulpschakelaar	2x SPDT, 1x 10% / 1x 11...100%
	Schakelvermogen van hulpschakelaar	1 mA...3 A (0.5 A inductief), DC 5 V...AC 250 V
	Aansluiting voeding / regeling	Kabel 1 m, 2x 0.75 mm ²
	Aansluiting hulpschakelaar	Kabel 1 m, 6x 0.75 mm ²
	Parallelbedrijf	Ja (houd rekening met de vermogensgegevens)
	Functionele gegevens	Draaimoment van motor
Draaimoment Veiligheidsfunctie		20 Nm
Bewegingsrichting van motor		selecteerbaar met montage L/R
Bewegingsrichting veiligheidsfunctie		selecteerbaar met montage L/R
Handinstelling		met behulp van handbediening en vergrendelschakelaar
Draaihoek		Max. 95°
Opmerking draaihoek		instelbaar beginnend bij 33 % in stappen van 2.5 % (met mechanische aanslag)
Motorlooptijd		75 s / 90°
Looptijd bedrijfsveilig		<20 s @ -20...50°C / <60 s @ -30°C
Geluidsniveau, motor		45 dB(A)
Asverbinding		Universele klembok 10...25.4 mm
Standaanwijzing		Mechanisch
Levensduur	Min. 60'000 veiligheidsposities	
Veiligheidsgegevens	Beschermingsklasse IEC/EN	III, Veiligheidslaagspanning (SELV, Safety Extra-Low Voltage)
	Voedingsbron UL	Class 2 Supply
	Beschermingsklasse hulpschakelaar IEC/EN	II, versterkte isolatie
	Beschermingsgraad IEC/EN	IP54
	Beschermingsgraad NEMA/UL	NEMA 2
	Behuizing	UL-behuizing Type 2
	EMC	CE overeenkomstig 2014/30/EU
	Laagspanningsrichtlijn	CE overeenkomstig 2014/35/EU

Technische gegevens

Veiligheidsgegevens	IEC/EN-certificering	IEC/EN 60730-1 and IEC/EN 60730-2-14	
	UL Approval	cULus overeenkomstig UL60730-1A, UL60730-2-14 en CAN/CSA E60730-1 De UL-markering op de aandrijving is afhankelijk van de productielocatie, de inrichting voldoet echter in ieder geval aan de UL-norm	
	Hygiënetest	Conform VDI 6022 deel 1 / SWKI VA 104-01, reinigbaar en ontsmetbaar, lage uitstoot	
	Type actie	Type 1.AA.B	
	Stootspanningstoevoer dimensionering / regeling	0.8 kV	
	Hulpschakelaar stootspanning dimensionering	2.5 kV	
	Vervuilingsgraad	3	
	Omgevingsvochtigheid	Max. 95% relatieve vochtigheid, niet condenserend	
	Omgevingstemperatuur	-30...50°C [-22...122°F]	
	Opslagtemperatuur	-40...80°C [-40...176°F]	
	Onderhoud	onderhoudsvrij	
	Gewicht	Gewicht	2.3 kg

Veiligheidsaanwijzingen



- Dit apparaat is ontworpen voor gebruik in stationaire verwarmings-, ventilatie- en airconditioningsinstallaties en mag niet worden gebruikt buiten het gespecificeerde toepassingsgebied, met name in vliegtuigen of andere luchttransportmiddelen.
- Buitentoepassing: alleen mogelijk als geen (zee)water, sneeuw, ijs, zonnestraling of agressieve gassen direct inwerken op de aandrijving en als gegarandeerd is dat de omgevingsvoorwaarden te allen tijde binnen de drempelwaarden van het datablad blijven.
- Alleen erkende specialisten mogen de installatie uitvoeren. Tijdens de installatie moeten alle toepasselijke wettelijke of institutionele installatievoorschriften worden nageleefd.
- Het apparaat mag alleen worden geopend bij de fabrikant. Het bevat geen onderdelen die door de gebruiker kunnen worden vervangen of gerepareerd.
- Kabels mogen niet van het apparaat worden verwijderd.
- Om het vereiste draaimoment te berekenen, moeten de specificaties van de klepfabrikanten over de dwarsdoorsnede, het ontwerp, de inbouwsituatie en de ventilatievoorwaarden worden opgevolgd.
- Het apparaat bevat elektrische en elektronische componenten en mag niet worden weggegooid als huishoudelijk afval. Alle lokale voorschriften en vereisten moeten worden gerespecteerd.
- De twee schakelaars in de aandrijving moeten worden gebruikt ofwel met netspanning, ofwel veiligheidslaagspanning. De combinatie netspanning/veiligheidslaagspanning is niet toegestaan.

Productkenmerken

Bedrijfsmodus	De aandrijving verplaatst de klep naar de bedrijfsstand, terwijl tegelijkertijd de terugbrengveer wordt opgespannen. De klep wordt opnieuw in de veiligheidsstand gebracht door veerenergie wanneer de voedingsspanning wordt onderbroken.
Eenvoudige directe montage	Eenvoudige directe montage op de klepas met een universele klembok, geleverd met een draaibeveiliging om draaien van de aandrijving te voorkomen.

Productkenmerken

Handinstelling	Door de handslinger te gebruiken kan de klep handmatig worden bediend en worden vergrendeld met de vergrendelschakelaar in om het even welke positie. Het ontgrendelen wordt handmatig of automatisch uitgevoerd door toepassen van de bedrijfsspanning.
Instelbare draaihoek	Instelbare draaihoek met mechanische aanslagen.
Hoge functieveiligheid	De aandrijving is overbelastingsveilig, vereist geen eindschakelaars en stopt automatisch wanneer de aanslag wordt bereikt.
Flexibele signalering	De aandrijving heeft één hulpschakelaar met een vaste instelling en één instelbare hulpschakelaar. Hiermee kan een draaihoek van 10% of 11...100% worden gesignaleerd.

Toebehoren

Elektrische toebehoren	Omschrijving	Soort
	Hulpschakelaar 2x SPDT	S2A-F
	Terugkoppelpotentiometer 1 kΩ	P1000A-F
Mechanische toebehoren	Omschrijving	Soort
	Asverlenging 240 mm ø20 mm voor klepas ø8...22.7 mm	AV8-25
	Aanslagaanwijzer	IND-AFB
	Klembok omkeerbaar, voor centrale montage, voor klepassen ø12.7 / 19.0 / 25.4 mm	K7-2
	Kogelgewricht geschikt voor klephefboom KH8 / KH10	KG10A
	Kogelgewricht geschikt voor klephefboom KH8	KG8
	Klephefboom Gleufbreedte 8.2 mm, klembereik ø10...18 mm	KH8
	Aandrijvingshefboom, voor 3/4"-assen, klembereik ø10...22 mm, Gleufbreedte 8.2 mm	KH-AFB
	Vormsluitend inzetstuk 10x10 mm, Multiverpakking 20 stuks	ZF10-NSA-F
	Vormsluitend inzetstuk 12x12 mm, Multiverpakking 20 stuks	ZF12-NSA-F
	Vormsluitend inzetstuk 15x15 mm, Multiverpakking 20 stuks	ZF15-NSA-F
	Vormsluitend inzetstuk 16x16 mm, Multiverpakking 20 stuks	ZF16-NSA-F
	Montageset voor framehantering voor platte en zijdelingse montage	ZG-AFB
	Bodemplaatverlenging	Z-SF
	Verdraai-beveiliging 230 mm, Multiverpakking 20 stuks	Z-ARS230L
	Handbediening 63 mm	ZKN2-B

Elektrische installatie



Voeding vanaf de veiligheidstransformator.

Parallelaansluiting van andere aandrijvingen mogelijk. Houd rekening met de vermogensgegevens.

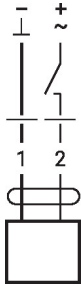
Draadkleuren:

- 1 = zwart
- 2 = rood
- S1 = paars
- S2 = rood
- S3 = wit
- S4 = oranje
- S5 = roze
- S6 = grijs

Elektrische installatie

Aansluitschema's

AC/DC 24 V, open/dicht

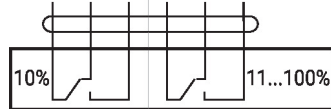


Hulpchakelaar

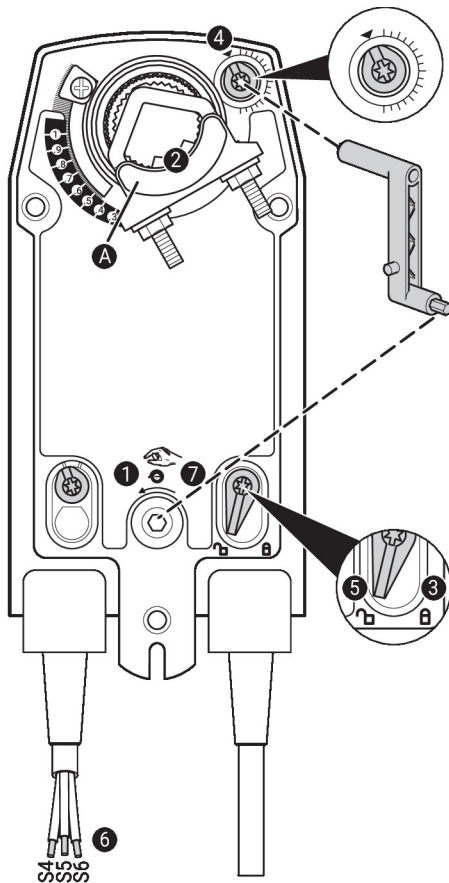
 230 V + 230 V
 24 V + 24 V ✓

~~230 V + 24 V~~
~~24 V + 230 V~~

S1 S2 S3 S4 S5 S6



Bedieningsbesturingen en -aanwijzers



Hulpchakelaarinstellingen



Opmerking: voer de instellingen op de aandrijving alleen uit in een spanningsvrije staat.

Voor de instellingen van de hulpchakelaarstand, voer de punten **1** t/m **7** achtereenvolgens uit.

- 1 Handinstelling**
Draai aan de handopwindslinger tot de gewenste schakelstand is ingesteld.
- 2 Klemblok**
Randlijn **A** geeft de gewenste schakelstand van de aandrijving weer op de schaal.
- 3 Het vergrendelmiddel bevestigen**
Draai de vergrendelschakelaar naar het symbool 'Vergrendeld slot'.
- 4 Hulpchakelaar**
Draai aan de draaiknop tot de groef naar het pijltjessymbool wijst.
- 5 Het vergrendelmiddel ontgrendelen**
Draai de vergrendelschakelaar naar het symbool 'Ontgrendeld slot' of ontgrendel met de handopwindslinger.
- 6 Kabel**
Sluit de continuïteitstester aan op S4 + S5 of op S4 + S6.
- 7 Handinstelling**
Draai aan de handopwindslinger tot de gewenste schakelstand is ingesteld en controleer of de continuïteitsters het schakelpunt weergeeft.

Afmetingen

Aslengte

		Min. 85
		Min. 15

Klambereik

	10...22	10	14...25.4
	19...25.4	12...18	

