

Parametreerbare roterende aandrijving met veiligheidsfunctie voor het instellen van kleppen in technische gebouwinstallaties

- Luchtklepgrootte tot max. ca. 4 m²
- Draaimoment van motor 20 Nm
- Nominale spanning AC/DC 24 V
- Aansturing modulerend 2...10 V variabel
- Standterugkoppeling 2...10 V variabel



Technische gegevens

Elektrische gegevens	Nominale spanning	AC/DC 24 V
	Nominale spanningsfrequentie	50/60 Hz
	Functiebereik	AC 19.2...28.8 V / DC 21.6...28.8 V
	Verbruik in bedrijf	8.5 W
	Verbruik in rust	3.5 W
	Verbruik dimensionering	11 VA
	Aansluiting voeding / regeling	Kabel 1 m, 4x 0.75 mm ²
	Parallelbedrijf	Ja (houd rekening met de vermogensgegevens)
Functionele gegevens	Draaimoment van motor	20 Nm
	Draaimoment Veiligheidsfunctie	20 Nm
	Werkbereik Y	2...10 V
	Ingangsimpedantie	100 kΩ
	Werkbereik Y instelbaar	Beginpunt 0.5...30V Eindpunt 2.5...32 V
	Bedrijfsmodi optioneel	open/dicht 3-punts (alleen AC) Modulerend (gelijkstroom 0...32 V)
	Standterugmelding U	2...10 V
	Opmerking standterugmelding U	Max. 0.5 mA
	Standterugkoppeling U instelbaar	Beginpunt 0.5...8 V Eindpunt 2.5...10 V
	Positienauwkeurigheid	±5%
	Bewegingsrichting van motor	selecteerbaar met schakelaar L/R
	Bewegingsrichting instelbaar	elektronisch omkeerbaar
	Bewegingsrichting veiligheidsfunctie	selecteerbaar met montage L/R
	Handinstelling	met behulp van handbediening en vergrendelschakelaar
	Draaihoek	Max. 95°
	Opmerking draaihoek	instelbaar beginnend bij 33 % in stappen van 2.5 % (met mechanische aanslag)
	Motorlooptijd	150 s / 90°
Looptijd motor instelbaar	70...220 s	
Looptijd bedrijfsveilig	<20 s @ -20...50°C / <60 s @ -30°C	
Geluidsniveau, motor	40 dB(A)	
Adaptatie regelbereik	handmatig	

Technische gegevens

Functionele gegevens	Regelbereikadaptatie instelbaar	Niet handelen Adaptatie bij inschakelen Aanpassing na gebruik van de handslinger
	Dwangsturingregeling	MAX. (maximumstand) = 100 % MIN. (minimale stand) = 0 % ZS (tussenstand, alleen wisselstroom) = 50 %
	Dwangsturing, instelbaar	MAX = (MIN + 32%)...100% MIN = 0%...(MAX - 32%) ZS = MIN...MAX
	Asverbinding	Universele klembok 10...25.4 mm
	Standaanwijzing	Mechanisch
	Levensduur	Min. 60'000 veiligheidsposities with piggy-back applications min. 30'000 fail-safe positions
	Veiligheidsgegevens	Beschermingsklasse IEC/EN
Voedingsbron UL		Class 2 Supply
Beschermingsgraad IEC/EN		IP54
Beschermingsgraad NEMA/UL		NEMA 2
Behuizing		UL Enclosure Type 2
EMC		CE overeenkomstig 2014/30/EU
IEC/EN-certificering		IEC/EN 60730-1 and IEC/EN 60730-2-14
UL Approval		cULus overeenkomstig UL60730-1A, UL60730-2-14 en CAN/CSA E60730-1 De UL-markering op de aandrijving is afhankelijk van de productielocatie, de inrichting voldoet echter in ieder geval aan de UL-norm
Type actie		Type 1.AA
Stootspanningstoever dimensionering / regeling		0.8 kV
Vervuilinggraad		3
Omgevingsvochtigheid		Max. 95% relatieve vochtigheid, niet condenserend
Omgevingstemperatuur		-30...50°C [-22...122°F]
Opslagtemperatuur		-40...80°C [-40...176°F]
Onderhoud		onderhoudsvrij
Gewicht	Gewicht	2.2 kg

Veiligheidsaanwijzingen



- Dit apparaat is ontworpen voor gebruik in stationaire verwarmings-, ventilatie- en airconditioningsinstallaties en mag niet worden gebruikt buiten het gespecificeerde toepassingsgebied, met name in vliegtuigen of andere luchttransportmiddelen.
- Buitentoepassing: alleen mogelijk als geen (zee)water, sneeuw, ijs, zonnestraling of agressieve gassen direct inwerken op de aandrijving en als gegarandeerd is dat de omgevingsvoorwaarden te allen tijde binnen de drempelwaarden van het datablad blijven.
- Alleen erkende specialisten mogen de installatie uitvoeren. Tijdens de installatie moeten alle toepasselijke wettelijke of institutionele installatievoorschriften worden nageleefd.
- Het apparaat mag alleen worden geopend bij de fabrikant. Het bevat geen onderdelen die door de gebruiker kunnen worden vervangen of gerepareerd.
- Kabels mogen niet van het apparaat worden verwijderd.
- Om het vereiste draaimoment te berekenen, moeten de specificaties van de klepfabrikanten over de dwarsdoorsnede, het ontwerp, de inbouwsituatie en de ventilatievoorwaarden worden opgevolgd.
- Het apparaat bevat elektrische en elektronische componenten en mag niet worden weggegooid als huishoudelijk afval. Alle lokale voorschriften en vereisten moeten worden gerespecteerd.

Productkenmerken

Bedrijfsmodus	<p>De aandrijving verplaatst de klep naar de bedrijfsstand, terwijl tegelijkertijd de terugbrengveer wordt opgespannen. De klep wordt opnieuw in de veiligheidsstand gebracht door veerenergie wanneer de voedingsspanning wordt onderbroken.</p> <p>De aandrijving wordt aangesloten op een standaard aanstuursignaal van 0...10 V en gaat naar de positie gedefinieerd door het aanstuursignaal. De meetspanning U dient voor de elektrische weergave van de kleppositie 0...100% en als aanstuursignaal voor andere aandrijvingen.</p>
Parametreerbare aandrijvingen	<p>De fabrieksinstellingen kunnen worden gebruikt voor de meest voorkomende toepassingen. Afzonderlijke parameters kunnen worden gewijzigd met Belimo Assistant 2 of ZTH EU.</p>
Eenvoudige directe montage	<p>Eenvoudige directe montage op de klepas met een universele klembok, geleverd met een draaibeveiliging om draaien van de aandrijving te voorkomen.</p>
Handinstelling	<p>Door de handslinger te gebruiken kan de klep handmatig worden bediend en worden vergrendeld met de vergrendelschakelaar in om het even welke positie. Het ontgrendelen wordt handmatig of automatisch uitgevoerd door toepassen van de bedrijfsspanning.</p>
Instelbare draaihoek	<p>Instelbare draaihoek met mechanische aanslagen.</p>
Hoge functieveiligheid	<p>De aandrijving is overbelastingsveilig, vereist geen eindschakelaars en stopt automatisch wanneer de aanslag wordt bereikt.</p>
Basispositie	<p>De eerste keer dat de voedingsspanning wordt ingeschakeld, d.w.z. bij de inbedrijfstelling, voert de aandrijving een synchronisatie uit. De synchronisatie is in de basispositie (0%). De aandrijving gaat dan naar de positie gedefinieerd door het aanstuursignaal.</p>
Aanpassing en synchronisatie	<p>Een adaptatie kan handmatig worden geactiveerd door te drukken op de knop "Adaptatie" of met de PC-tool. Beide mechanische aanslagen worden gedetecteerd tijdens de adaptatie (volledig regelbereik). Automatische synchronisatie na het bedienen van de handslinger is geprogrammeerd. De synchronisatie is in de basispositie (0%).</p> <p>De aandrijving gaat dan naar de positie gedefinieerd door het aanstuursignaal. Met Belimo Assistant 2 kan een hele reeks instellingen worden uitgevoerd.</p>

Toebehoren

	Tools	Omschrijving	Soort
		Servicetool, met ZIP-USB-functie, voor parametreerbare en communicatieve Belimo-aandrijvingen/VAV-regelaar en HVAC-aandrijvingen	ZTH EU
		Servicetool voor bedrade en draadloze instelling, bediening op locatie en probleemoplossing.	Belimo Assistant 2
		Adapter voor servicetool ZTH	MFT-C
		Aansluitkabel 5 m, A: RJ11 6/4 ZTH EU, B: 6-pin service-stekkerbus voor Belimo-toestel	ZK1-GEN
		Aansluitkabel 5 m, A: RJ11 6/4 ZTH EU, B: vrij draaduiteinde voor aansluiting op MP/PP-klem	ZK2-GEN
	Elektrische toebehoren	Omschrijving	Soort
Hulpschakelaar 2x SPDT		S2A-F	
Terugkoppelpotentiometer 1 kΩ		P1000A-F	
Signaalomvormer spanning/stroom 100 kΩ 4...20 mA, voeding AC/DC 24 V		Z-UIC	
Standsteller voor wandmontage		SGA24	
Standsteller voor inbouwmontage		SGE24	
Standsteller voor frontpaneelmontage		SGF24	
Standsteller voor wandmontage		CRP24-B1	
Mechanische toebehoren	Omschrijving	Soort	
	Asverlenging 240 mm ø20 mm voor klepas ø8...22.7 mm	AV8-25	
	Aanslagaanwijzer	IND-AFB	
	Klembok omkeerbaar, voor centrale montage, voor klepassen ø12.7 / 19.0 / 25.4 mm	K7-2	
	Kogelgewricht geschikt voor klephefboom KH8 / KH10	KG10A	
	Kogelgewricht geschikt voor klephefboom KH8	KG8	
	Klephefboom Gleufbreedte 8.2 mm, klembereik ø10...18 mm	KH8	
	Aandrijvingshefboom, voor 3/4"-assen, klembereik ø10...22 mm, Gleufbreedte 8.2 mm	KH-AFB	
	Vormsluitend inzetstuk 10x10 mm, Multiverpakking 20 stuks	ZF10-NSA-F	
	Vormsluitend inzetstuk 12x12 mm, Multiverpakking 20 stuks	ZF12-NSA-F	
	Vormsluitend inzetstuk 15x15 mm, Multiverpakking 20 stuks	ZF15-NSA-F	
	Vormsluitend inzetstuk 16x16 mm, Multiverpakking 20 stuks	ZF16-NSA-F	
	Montageset voor framehantering voor platte en zijdelingse montage	ZG-AFB	
	Bodemplaatverlenging	Z-SF	
	Verdraai-beveiliging 230 mm, Multiverpakking 20 stuks	Z-ARS230L	
	Handbediening 63 mm	ZKN2-B	

Elektrische installatie



Voeding vanaf de veiligheidstransformator.

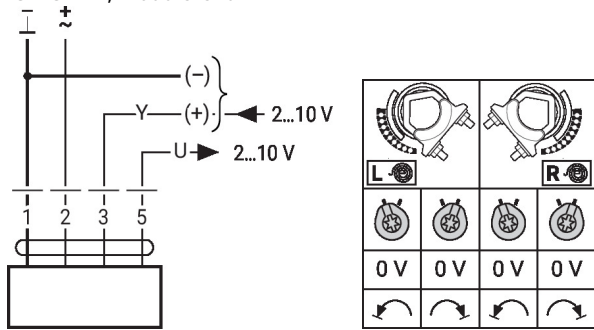
Parallelaansluiting van andere aandrijvingen mogelijk. Houd rekening met de vermogensgegevens.

Draadkleuren:

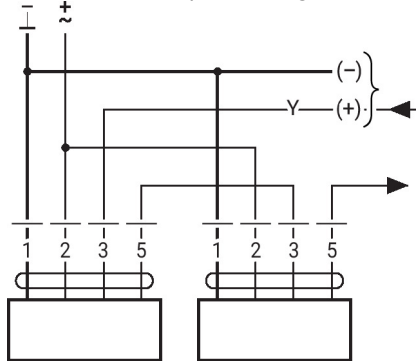
- 1 = zwart
- 2 = rood
- 3 = wit
- 5 = oranje

Elektrische installatie

AC/DC 24 V, modulerend



Aansluitschema Verplaatsbaar gebruik (mechanisch gekoppelde aandrijvingen)

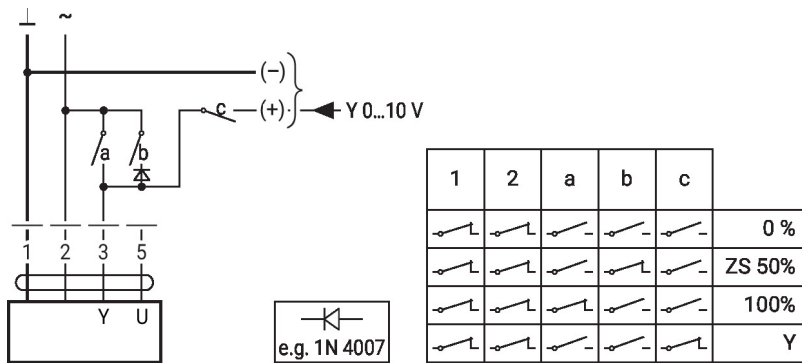


- Max. 2 aandrijvingen in primaire/secundaire werking
- Primaire/secundaire werking is alleen toegestaan op een vaste as of twee mechanisch verbonden assen.
- The programming of the primary actuator is adopted by the secondary actuator.

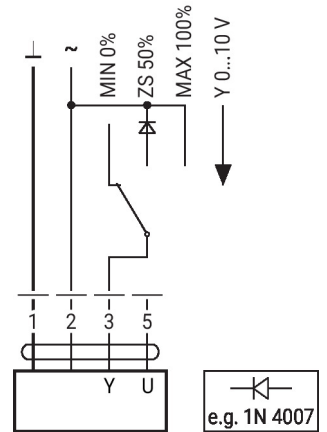
Overige elektrische installaties

Functies met basiswaarden (conventionele modus)

Dwangsturing met AC 24 V met relaiscontacten



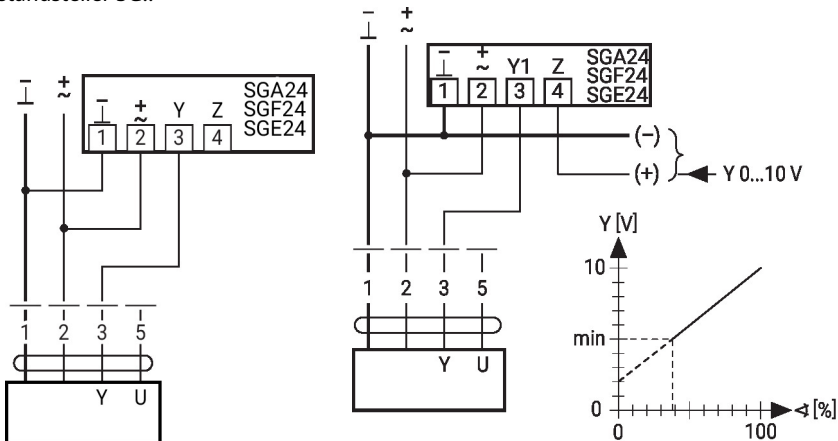
Dwangsturing met AC 24 V met draaischakelaar



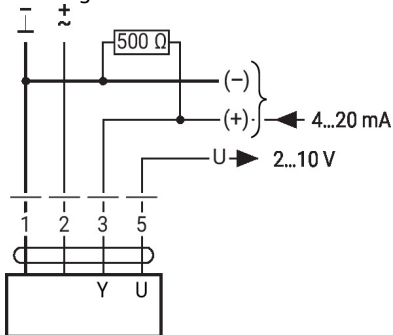
Funcies met basiswaarden (conventionele modus)

Afstandsbediening 0...100% met standsteller SG..

Minimale begrenzing met standsteller SG..

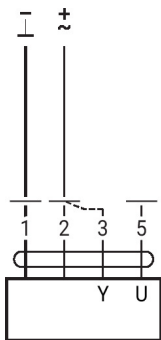


Besturing met 4...20 mA via externe weerstand


Voorzichtig:

Het werkbereik moet op DC 2...10 V worden ingesteld.
De 500 Ω weerstand zet het 4...20 mA stroomsignaal om in een spannings signaal DC 2...10 V

Functiecontrole


Procedure

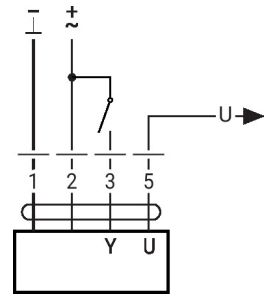
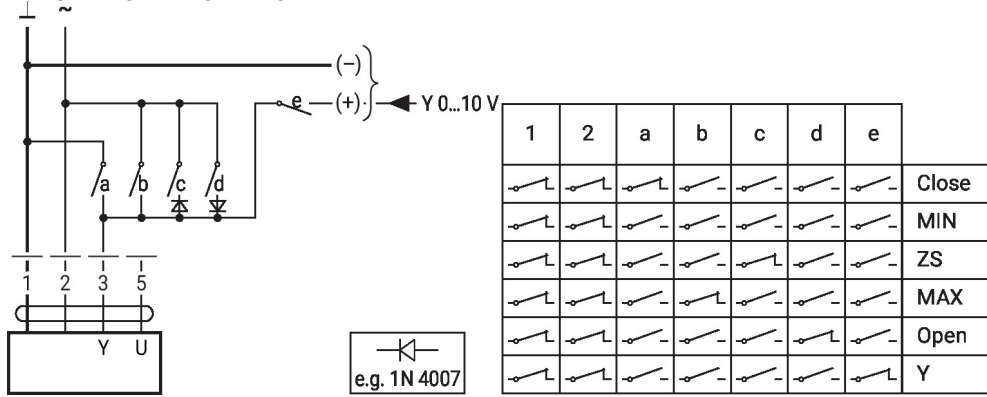
1. Sluit 24 V aan op aansluitingen 1 en 2
2. Ontkoppel aansluiting 3:
 - Met draairichting 0: aandrijving draait naar links
 - Met draairichting 1: aandrijving draait naar rechts
3. Kortsluiting aansluitingen 2 en 3:
 - Aandrijving loopt in tegengestelde richting

Overige elektrische installaties

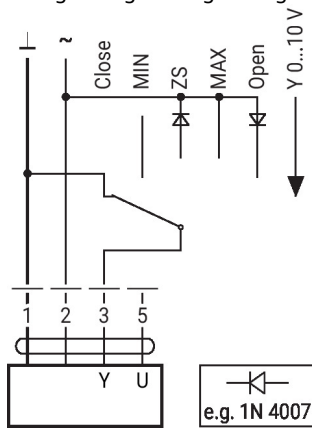
Funcities met specifieke parameters (configuratie vereist)

Dwangsturing en -begrenzing met AC 24 V met relaiscontacten

Besturing open/dicht

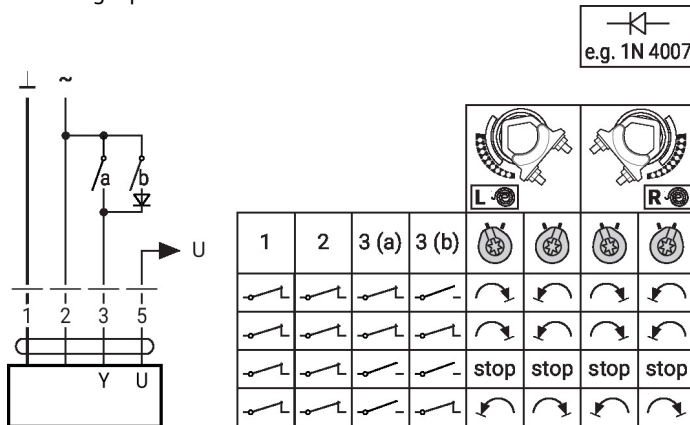


Dwangsturing en -begrenzing met AC 24 V met draaischakelaar

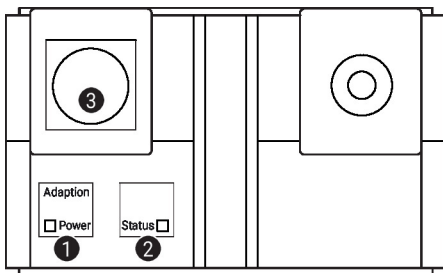


Let op:
De functie Sluiten is alleen gegarandeerd als het toepassingspunt van het werkbereik is gedefinieerd als min. 0,5 V.

Aansturing 3-punts met AC 24 V



Bedieningsbesturingen en -aanwijzers


1 Membraantoets en LED-indicatie groen

- Uit: Geen voedingsspanning of functiestoringen
 Aan: In werking
 Knop indrukken: Activeert aanpassing van draaihoek gevolgd door normaal bedrijf

2 Membraantoets en LED-indicatie geel

- Uit: Normaal bedrijf
 Aan: Aanpassings- of synchronisatieproces actief
 Knop indrukken: Geen functie

3 Servicestekker

Voor het aansluiten van configuratie- en servicetools

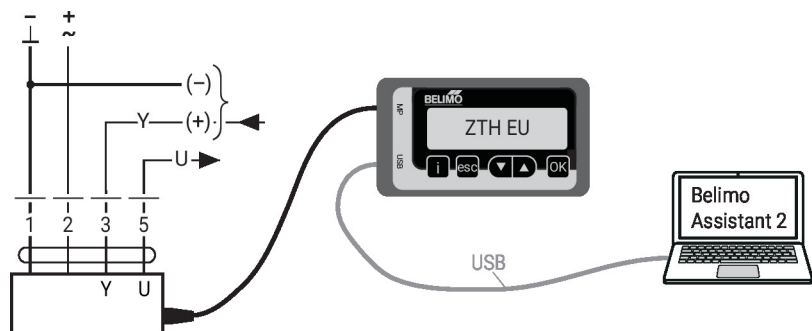
Bedieningselementen

De handinstelling, vergrendelschakelaar en draairichting-schakelementen zijn beschikbaar aan beide zijden

Service

Bedrade verbinding De apparatuur kan worden geconfigureerd met ZTH EU via de service-stekkerbus. Voor een uitgebreidere configuratie kan Belimo Assistant 2 worden aangesloten.

Connection ZTH EU / Belimo Assistant 2



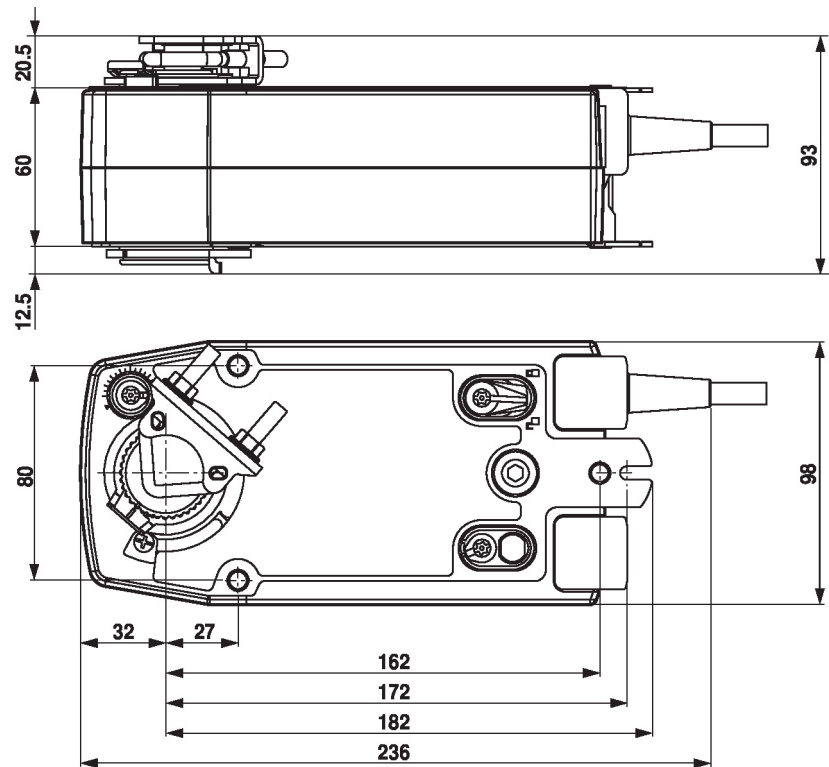
Afmetingen

Aslengte

		Min. 85
		Min. 15

Klembereik

	10...22	10	14...25.4
	19...25.4	12...18	



Aanvullende documentatie

- Beknopte handleiding – Belimo Assistant 2