

open/dicht-kogelkraan, 2-weg, Binnendraad

- Voor drinkwatertoepassingen
- ACS-, DVGW-, WRAS-, ÜA-gecertificeerd
- Loodvrij (LF) en ontzinkingsbestendig (CR)
- Luchtbellendicht



Typenoverzicht

Soort	DN	Rp ["]	Kvs [m ³ /h]	PN
R215PW-N	15	1/2	16	40
R220PW-P	20	3/4	32	40
R225PW-Q	25	1	40	40
R232PW-Q	32	1 1/4	63	25
R240PW-R	40	1 1/2	100	25
R250PW-S	50	2	150	25

Technische gegevens

Functionele gegevens	Drinkwatercertificaat	ACS DVGW WRAS ÜA
	Medium	Drinkwater
	Mediumtemperatuur	5...100°C [41...212°F]
	Sluitdruk Δp_s	1600 kPa
	Drukverschil Δp_{max}	200kPa (DN 15, 20, 25) 170kPa (DN 32, 40) 130kPa (DN 50)
	Lekverlies	luchtbellendicht, lekverlies A (EN 12266-1)
	Draaihoek	90°
	Pijpaansluiting	Binnendraad conform ISO 7-1
	Richting voor installatie	staand tot liggend (ten opzichte van de spindel)
	Onderhoud	onderhoudsvrij
Materialen	Kleplichaam	Loodvrij en ontzinkingsbestendig (ISO 6509) messing (CW511L)
	Sluitlichaam	Loodvrij en ontzinkingsbestendig (ISO 6509) messing (CW511L), verchroomd
	Spindel	Loodvrij en ontzinkingsbestendig (ISO 6509) messing (CW511L)
	Spindelpakking	EPDM
	Zitting	PTFE

Veiligheidsaanwijzingen


- De kogelkraan moet minstens eenmaal per week worden gebruikt, zodat de kwaliteit van drinkwater en de werking niet worden beïnvloed.
- De klep is ontworpen voor gebruik in stationaire drinkwatersystemen en mag niet worden gebruikt buiten het gespecificeerde toepassingsgebied, met name in vliegtuigen of andere luchttransportmiddelen.
- Alleen erkende specialisten mogen de installatie uitvoeren. Tijdens de installatie moeten alle toepasselijke wettelijke of institutionele installatievoorschriften worden nageleefd.
- De klep bevat geen onderdelen die door de gebruiker kunnen worden vervangen of gerepareerd.
- De klep mag niet worden weggegooid als huishoudelijk afval. Alle lokale voorschriften en vereisten moeten worden gerespecteerd.
- Bij het bepalen van het debietkengetal van geregelde toestellen moeten de goedgekeurde richtlijnen worden gerespecteerd.

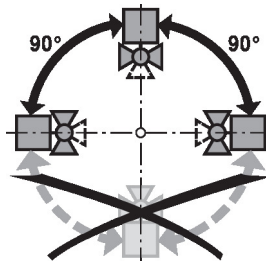
Productkenmerken

- Bedrijfsmodus** De open/dicht kogelkraan wordt ingesteld door een roterende aandrijving. De roterende aandrijving wordt verbonden met een open/dichtsignaal. Het openen van de kogelkraan gebeurt linksom en het sluiten rechtsom.

Installatierichtlijnen

- Opmerkingen** De kogelkraan is een regelorgaan. Om deze regeltaak op lange termijn te vervullen, moet het circuit worden vrijgehouden van afvaldeeltjes (bijv. lasrupsen tijdens installatiewerkzaamheden).

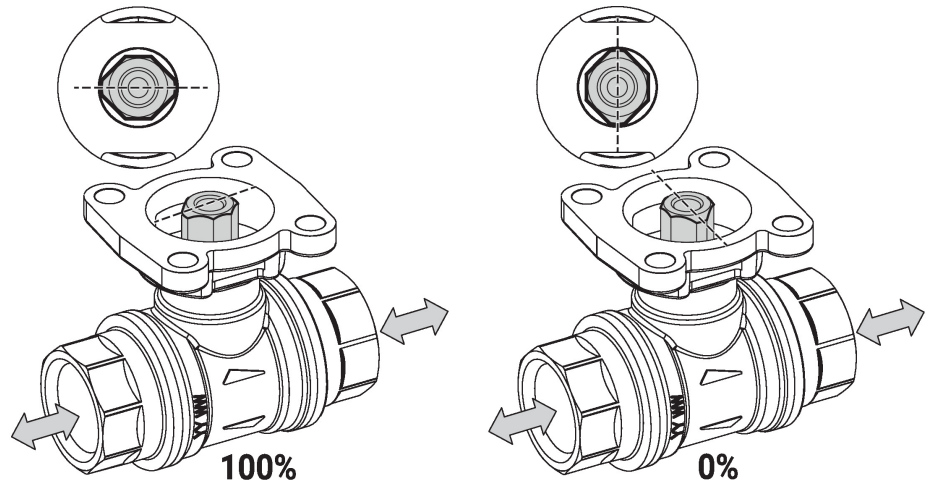
- Toegestane richting voor installatie** De kogelkraan kan staand tot liggend worden gemonteerd. De kogelkraan mag niet hangend, d.w.z. met de spindel naar beneden gericht, worden gemonteerd.



- Onderhoud** Kogelkranen en roterende aandrijvingen zijn onderhoudsvrij. Voordat onderhoudswerkzaamheden aan het regelorgaan worden uitgevoerd, is het noodzakelijk om de roterende aandrijving te isoleren van de voedingsspanning (indien nodig door loskoppelen van de elektrische kabel). Eventuele pompen in het betreffende deel van het leidingsysteem moeten ook worden uitgeschakeld en de betreffende afsluitscherven moeten worden gesloten (laat alle componenten eerst indien nodig afkoelen en verlaag altijd de systeemdruk tot omgevingsdrukniveau). Het systeem mag niet opnieuw in bedrijf worden gesteld tot de kogelkraan en de roterende aandrijving correct opnieuw zijn gemonteerd volgens de instructies en de pijpleiding is gevuld door professioneel opgeleid personeel.

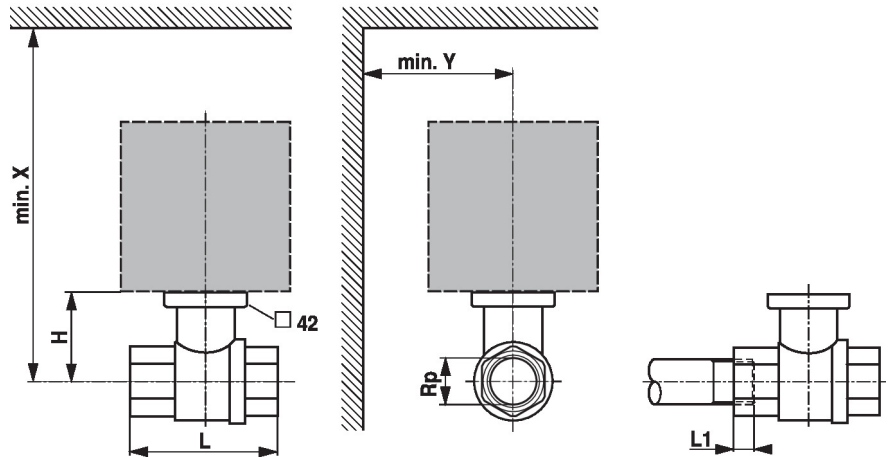
Installatierichtlijnen

Debietrichting Controleer ook of de kogel in de juiste positie staat (markering op de spindel).



Afmetingen

Maatschetsen



L1: maximale inschroefdiepte

X/Y: minimale afstand ten opzichte van het midden van de klep.

De afmetingen van de aandrijving staan op het respectievelijke datablad.

Type	DN	Rp ["]	L [mm]	L1 [mm]	H [mm]	X [mm]	Y [mm]	kg
R215PW-N	15	1/2	64.4	15.5	37.5	190	75	0.38
R220PW-P	20	3/4	68	17	40.8	195	75	0.47
R225PW-Q	25	1	85	21	44	200	75	0.69
R232PW-Q	32	1 1/4	97	23	50	235	80	1.0
R240PW-R	40	1 1/2	108	23	56	244	80	1.2
R250PW-S	50	2	125	26.5	63	255	80	1.9

Aanvullende documentatie

- Databladen voor aandrijvingen
- Installatiehandleiding voor aandrijvingen en/of kogelkranen