

open/dicht-kogelkraan, 2-weg, Binnendraad

- Voor open en gesloten koud- en warmwatersystemen
- Voor afsluitfuncties aan waterzijde en 2-punts-regelingen in luchtbehandelings- en verwarmingsinstallaties
- Luchtbellendicht



Typenoverzicht

Soort	DN	Rp ["]	Kvs [m ³ /h]	PN
R2015-S1	15	1/2	15	40
R2020-S2	20	3/4	32	40
R2025-S2	25	1	26	40
R2032-S3	32	1 1/4	32	25
R2040-S3	40	1 1/2	31	25
R2050-S4	50	2	49	25

Technische gegevens

Functionele gegevens	Medium	Koud en warm water, water met glycol tot max. 50% vol.
	Mediumtemperatuur	-10...120°C [14...248°F]
	Opmerking mediumtemperatuur	Bij een mediumtemperatuur van -10...2 °C wordt een spindelverwarming of klephalsverlenging aanbevolen. De toegelaten mediumtemperatuur kan worden begrensd, afhankelijk van het type aandrijving. De begrenzingen staan in de verschillende databladen van de aandrijvingen.
	Sluitdruk Δp_s	1400 kPa
	Drukverschil Δp_{max}	1000kPa
	Opmerking werkdruk	200 kPa voor geluidsarme werking
	Lekverlies	luchtbellendicht, lekverlies A (EN 12266-1)
	Draaihoek	90°
	Pijpaansluiting	Binnendraad conform ISO 7-1
	Richting voor installatie	staand tot liggend (ten opzichte van de spindel)
	Onderhoud	onderhoudsvrij
Materialen	Kleplichaam	Vernikkelde messing behuizing
	Finish behuizing	vernikkeld
	Sluitlichaam	Roestvrij staal
	Spindel	Roestvrij staal
	Spindelpakking	EPDM O-ring
	Zitting	PTFE, O-ring EPDM

Veiligheidsaanwijzingen


- De klep is ontworpen voor gebruik in stationaire verwarmings-, ventilatie- en airconditioningsinstallaties en mag niet worden gebruikt buiten het gespecificeerde toepassingsgebied, met name in vliegtuigen of andere luchttransportmiddelen.
- Alleen erkende specialisten mogen de installatie uitvoeren. Tijdens de installatie moeten alle toepasselijke wettelijke of institutionele installatievoorschriften worden nageleefd.
- De klep bevat geen onderdelen die door de gebruiker kunnen worden vervangen of gerepareerd.
- De klep mag niet worden weggegooid als huishoudelijk afval. Alle lokale voorschriften en vereisten moeten worden gerespecteerd.
- Bij het bepalen van het debietkengetal van geregelde toestellen moeten de goedgekeurde richtlijnen worden gerespecteerd.

Productkenmerken

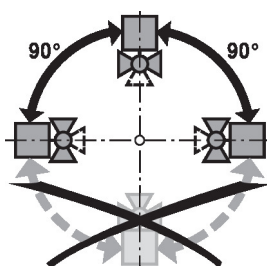
Bedrijfsmodus De open/dicht kogelkraan wordt ingesteld door een roterende aandrijving. De roterende aandrijving wordt verbonden met een open/dichtsignaal. Het openen van de kogelkraan gebeurt linksom en het sluiten rechtsom.

Toebehoren

Elektrische toebehoren	Omschrijving	Soort
	Spindelverwarming DN 15...50 (20 W)	ZR24-2
Mechanische toebehoren	Omschrijving	Soort
	Klephalsverlenging voor kogelkraan nominale doorlaat 15...50	ZR-EXT-01
	Pijpkoppeling voor kogelkraan met binnendraad DN 15 Rp 1/2"	ZR2315
	Pijpkoppeling voor kogelkraan met binnendraad DN 20 Rp 3/4"	ZR2320
	Pijpkoppeling voor kogelkraan met binnendraad DN 25 Rp 1"	ZR2325
	Pijpkoppeling voor kogelkraan met binnendraad DN 32 Rp 1 1/4"	ZR2332
	Pijpkoppeling voor kogelkraan met binnendraad DN 40 Rp 1 1/2"	ZR2340
	Pijpkoppeling voor kogelkraan met binnendraad DN 50 Rp 2"	ZR2350

Installatierichtlijnen

Toegestane richting voor installatie De kogelkraan kan staand tot liggend worden gemonteerd. De kogelkraan mag niet hangend, d.w.z. met de spindel naar beneden gericht, worden gemonteerd.



Vereisten waterkwaliteit Er moet worden voldaan aan de waterkwaliteitsvereisten conform VDI 2035.

Kleppen van Belimo zijn regelorganen. Om de kleppen op lange termijn correct te laten werken, moeten deze worden vrijgehouden van afvaldeeltjes (bijv. lasspatten van de installatiewerkzaamheden). De montage van een geschikt vuilfilter is aanbevolen.

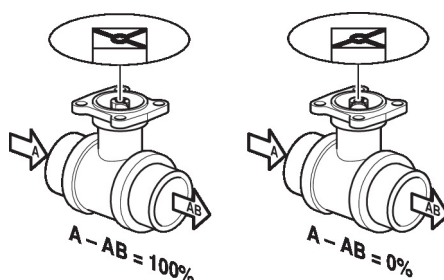
Installatierichtlijnen

Onderhoud Kogelkranen en roterende aandrijvingen zijn onderhoudsvrij.

Voordat onderhoudswerkzaamheden aan het regelorgaan worden uitgevoerd, is het noodzakelijk om de roterende aandrijving te isoleren van de voedingsspanning (indien nodig door loskoppelen van de elektrische kabel). Eventuele pompen in het betreffende deel van het leidingstelsel moeten ook worden uitgeschakeld en de betreffende afsluitschuiven moeten worden gesloten (laat alle componenten eerst indien nodig afkoelen en verlaag altijd de systeemdruk tot omgevingsdrukniveau).

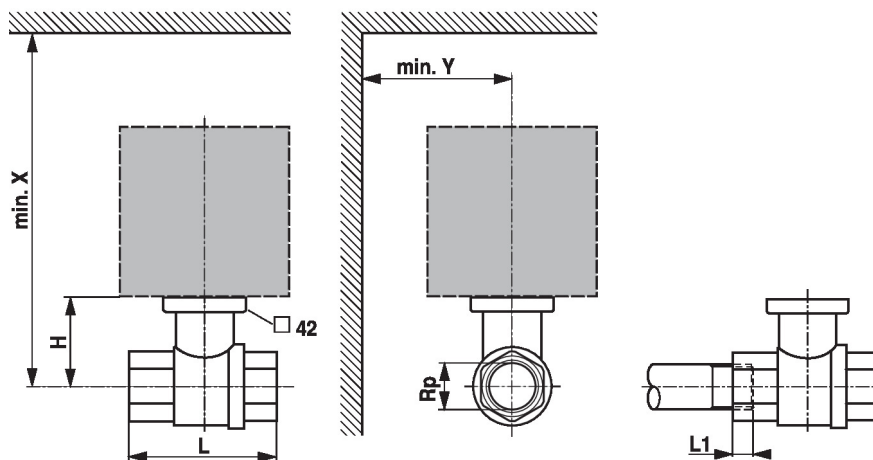
Het systeem mag niet opnieuw in bedrijf worden gesteld tot de kogelkraan en de roterende aandrijving correct opnieuw zijn gemonteerd volgens de instructies en de pijpleiding is gevuld door professioneel opgeleid personeel.

Debietrichting De stromingsrichting, aangegeven door een pijl op de behuizing, moet worden gerespecteerd, aangezien de kogelkraan anders kan worden beschadigd. Controleer of de kogel in de juiste positie staat (markering op de as).



Afmetingen

Maatschetsen



L1: maximale inschroefdiepte

X/Y: minimale afstand ten opzichte van het midden van de klep.

De afmetingen van de aandrijving staan op het respectievelijke datablad.

Type	DN	Rp ["]	L [mm]	L1 [mm]	H [mm]	X [mm]	Y [mm]	kg
R2015-S1	15	1/2	67	13	35	230	90	0.30
R2020-S2	20	3/4	78	14	46	235	90	0.43
R2025-S2	25	1	87	16	46	235	90	0.51
R2032-S3	32	1 1/4	105	19	50.5	240	90	0.75
R2040-S3	40	1 1/2	111	19	50.5	240	90	0.92
R2050-S4	50	2	125	22	56	245	90	1.4

Aanvullende documentatie

- Volledig assortiment voor watertoepassingen
- Databladen voor aandrijvingen
- Installatiehandleiding voor aandrijvingen en/of kogelkranen
- Algemene projectrichtlijnen