

Terugkoppelpotentiometer voor
klepaandrijvingen en roterende aandrijvingen

- Nominale weerstand 140 Ω



Technische gegevens

Elektrische gegevens	Nominale weerstand	140 Ω
	Tolerantie	$\pm 5\%$
	Laadvermogen	Max. 1 W
	Lineairiteit	$\pm 2\%$
	Resolutie	Min. 1%
	Restweerstand	Max. 5 % aan beide zijden
	Aansluiting potentiometer	Kabel 1 m, 3 x 0.75 mm ² halogeenvrij
	Veiligheidsgegevens	Beschermingsklasse IEC/EN
Voedingsbron UL		Class 2 Supply
Beschermingsgraad IEC/EN		IP54
EMC		CE overeenkomstig 2014/30/EU
IEC/EN-certificering		IEC/EN 60730-1 and IEC/EN 60730-2-14
UL Approval		cULus overeenkomstig UL60730-1A, UL60730-2-14 en CAN/CSA E60730-1
Type actie		Type 1
Stootspanning dimensionering voeding		0.8 kV
Vervuilinggraad		3
Omgevingsvochtigheid		Max. 95% relatieve vochtigheid, niet condenserend
Omgevingstemperatuur		-30...50°C [-22...122°F]
Opslagtemperatuur		-40...80°C [-40...176°F]
Onderhoud		onderhoudsvrij
Gewicht	Gewicht	0.18 kg

Veiligheidsaanwijzingen



- Het apparaat mag niet worden gebruikt buiten het gespecificeerde toepassingsgebied, met name niet in vliegtuigen of andere luchttransportmiddelen.
- Buitentoepassing: alleen mogelijk als geen (zee)water, sneeuw, ijs, zonnestraling of agressieve gassen direct inwerken op de aandrijving en als gegarandeerd is dat de omgevingsvoorwaarden te allen tijde binnen de drempelwaarden van het datablad blijven.
- Alleen erkende specialisten mogen de installatie uitvoeren. Tijdens de installatie moeten alle toepasselijke wettelijke of institutionele installatievoorschriften worden nageleefd.
- Het apparaat mag alleen worden geopend bij de fabrikant. Het bevat geen onderdelen die door de gebruiker kunnen worden vervangen of gerepareerd.
- Kabels mogen niet van het apparaat worden verwijderd.
- Het apparaat bevat elektrische en elektronische componenten en mag niet worden weggegooid als huishoudelijk afval. Alle lokale voorschriften en vereisten moeten worden gerespecteerd.

Productkenmerken

Bedrijfsmodus	Een dragerplaat gebruikt adaptatie voor een positieve pasvorm op de klembok (klepaandrijvingen) of op de standaardwijzing (roterende aandrijvingen) en geeft de positie direct door aan de terugkoppelpotentiometer.
Toepassing	De terugkoppelpotentiometereenheid wordt gebruikt voor modulerende klepregeling in combinatie met regelaars met vaste terugkoppeling. De terugkoppelpotentiometers kunnen ook worden gebruikt in combinatie met in de handel verkrijgbare systemen voor kleppositie-indicatie of als standstellers voor parallel lopende aandrijvingen.
Eenvoudige directe montage	De terugkoppelpotentiometers worden direct bevestigd met de klembok (klepaandrijvingen) of op de standaardwijzing (roterende aandrijvingen). De geleidingsgroeven tussen de behuizing en de schakelaar garanderen een perfect afgedichte plaatsing.

Toebehoren

Mechanische toebehoren	Omschrijving	Soort
	Adapter voor hulpschakelaar en terugkoppelpotentiometer, Multiverpakking 20 stuks	Z-SPA

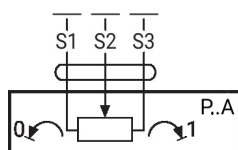
Elektrische installatie

Draadkleuren:

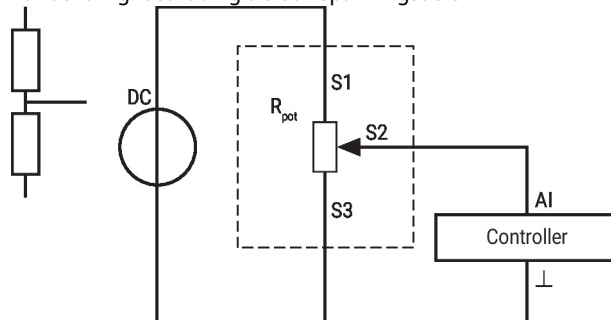
- S1 = paars
- S2 = rood
- S3 = wit

Aansluitschema's

Potentiometer



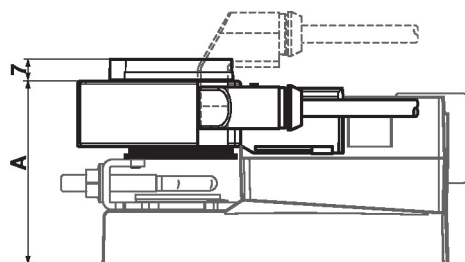
Aanbeveling: bedrading als een spanningsdeler



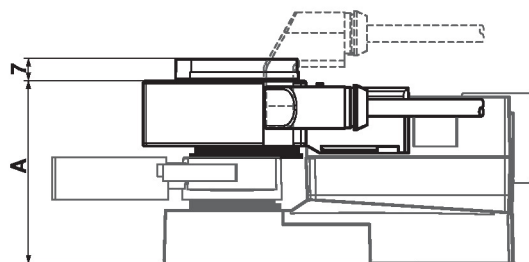
Als de potentiometer voornamelijk in hetzelfde kleine hoekbereik wordt gebruikt, raden wij aan om deze als spanningsdeler aan te sluiten.

Afmetingen

	A		A
TM..A., LM..A..	66	LMQ..A..	80
NM..A..	69	NMQ..A..	83
SM..A..	71	SMQ..A..	89
SMD..A..	71	NKQ..A..	87
GM..A..	78	GK..A..	94



	A		A
TR..A., LR..A..	66	LRQ..A..	80
NR..A..	69	NRQ..A..	83
SR..A..	71	GRK..A..	94
GR..A..	78		



	A
DR..A..	78
DRK..A..	94

