

Modulerende aandrijving met korte slag voor de motorisering van korteslag regelafsluiters van Siemens in HVAC-systemen.

- Regelkracht 500 N
- Nominale spanning AC/DC 24 V
- Aansturing modulerend 0...10 V
- Slag 5.5 mm



Technische gegevens

Elektrische gegevens	Nominale spanning	AC/DC 24 V
	Nominale spanningsfrequentie	50/60 Hz
	Opmerking over nominaal spanningsbereik	AC 19.2...28.8 V / DC 21.6...28.8 V
	Verbruik in bedrijf	1 W
	Verbruik dimensionering	2.5 VA
	Aansluiting voeding / regeling	Kabel 1 m, 4x 0.75 mm ²
	Parallelbedrijf	Ja (houd rekening met de vermogensgegevens)
Functionele gegevens	Motorregelkracht	500 N
	Werkbereik Y	0...10 V
	Ingangsimpedantie	100 kΩ
	Werkbereik Y instelbaar	2...10 V
	Standterugmelding U	0...10 V
	Opmerking standterugmelding U	Max. 1 mA
	Positienauwkeurigheid	±5%
	Handinstelling	tijdelijke en permanente ontkoppeling overbreng met draaiknop op de behuizing
	Slag	5.5 mm
	Motorlooptijd	17 s / 5.5 mm
	Bedrijfscycluswaarde	75% (= actieve tijd 17 s / bedrijfstijd 23 s)
	Geluidsniveau, motor	58 dB(A)
	Standaanwijzing	Omkeerbaar schaalplaatje
Veiligheidsgegevens	Beschermingsklasse IEC/EN	III, Veiligheidslaagspanning (SELV, Safety Extra-Low Voltage)
	Beschermingsgraad IEC/EN	IP40
	EMC	CE overeenkomstig 2014/30/EU
	Type actie	Type 1
	Stootspanningstoevoer dimensionering / regeling	0.8 kV
	Vervuilinggraad	3
	Omgevingsvochtigheid	Max. 95% relatieve vochtigheid, niet condenserend
	Omgevingstemperatuur	0...50°C [32...122°F]
	Opslagtemperatuur	-30...80°C [-22...176°F]
	Onderhoud	onderhoudsvrij
Gewicht	Gewicht	0.47 kg

Technische gegevens

Behuizingskleuren	Behuizingdeksel	oranje
-------------------	-----------------	--------

Veiligheidsaanwijzingen



- Dit apparaat is ontworpen voor gebruik in stationaire verwarmings-, ventilatie- en airconditioningsinstallaties en mag niet worden gebruikt buiten het gespecificeerde toepassingsgebied, met name in vliegtuigen of andere luchttransportmiddelen.
- Alleen erkende specialisten mogen de installatie uitvoeren. Tijdens de installatie moeten alle toepasselijke wettelijke of institutionele installatievoorschriften worden nageleefd.
- De aandrijving moet tegen vocht worden beschermd. Deze is niet geschikt voor buitentoepassingen.
- Het apparaat bevat geen onderdelen die door de gebruiker kunnen worden vervangen of gerepareerd.
- Het apparaat bevat elektrische en elektronische componenten en mag niet worden weggegooid als huishoudelijk afval. Alle lokale voorschriften en vereisten moeten worden gerespecteerd.

Productkenmerken

Bedrijfsmodus	De aandrijving wordt aangesloten op een standaard aanstuursignaal van 0...10 V en gaat naar de positie gedefinieerd door het aanstuursignaal.
Eenvoudige directe montage	Eenvoudige directe montage op de klep met een gekartelde moer.
Handinstelling	Handbediening met hendel mogelijk. Tijdelijke ont koppeling overbrenging door drukken op de draaiknop. Permanente ont koppeling door indrukken en tegelijk 90° rechtersom draaien van de knop.
Hoge functieveiligheid	De aandrijving is overbelastingsveilig en stopt automatisch wanneer de aanslag wordt bereikt.

Elektrische installatie



Voeding vanaf de veiligheidstransformator.

Parallelaansluiting van andere aandrijvingen mogelijk. Houd rekening met de vermogensgegevens.

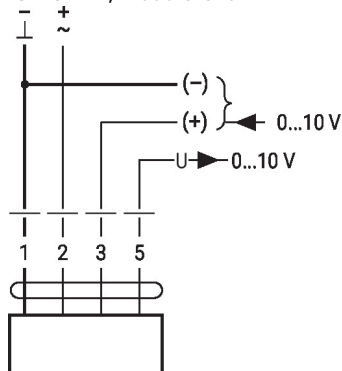
De aandrijving wordt geactiveerd met een standaard aanstuursignaal van 0...10 V.

Draadkleuren:

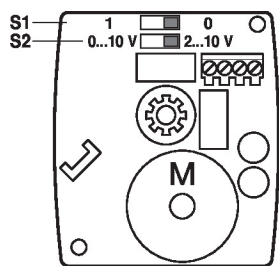
- 1 = zwart
- 2 = rood
- 3 = wit
- 5 = oranje

Aansluitschema's

AC/DC 24 V, modulerend



Bedieningsbesturingen en -aanwijzers



S1		
0*		Y = 0%
1		Y = 0%

S2	
2 ... 10 V *	
0 ... 10 V	

Afmetingen

