

3-punts roterende aandrijving met veiligheidsfunctie voor kogelkranen

- Draaimoment van motor 5 Nm
- Nominale spanning AC 100...240 V
- Aansturing 3-punts
- Stroomloos gesloten (NC)
- Met 2 geïntegreerde hulpchakelaars



Technische gegevens

Elektrische gegevens	Nominale spanning	AC 100...240 V
	Nominale spanningsfrequentie	50/60 Hz
	Functiebereik	AC 85...265 V
	Verbruik in bedrijf	5 W
	Verbruik in rust	3 W
	Verbruik dimensionering	16 VA
	Hulpchakelaar	2x SPDT, 1x 10% / 1x 11...100%
	Schakelvermogen van hulpchakelaar	1 mA...3 A (0.5 A inductief), DC 5 V...AC 250 V
	Aansluiting voeding / regeling	Kabel 1 m, 4x 0.75 mm ²
	Aansluiting hulpchakelaar	Kabel 1 m, 6x 0.75 mm ²
	Parallelbedrijf	Ja (houd rekening met de vermogensgegevens)
	Functionele gegevens	Draaimoment van motor
Draaimoment Veiligheidsfunctie		5 Nm
Bewegingsrichting van motor		Y = 0 (A - AB = 0%)
Bewegingsrichting veiligheidsfunctie		Stroomloze NC, klep gesloten (A - AB = 0%)
Opmerking bewegingsrichting		voor kleppen met L-boring (A - AB = 100%)
Handinstelling		Nee
Motorlooptijd		35 s / 90°
Looptijd bedrijfsveilig		<20 s @ -20...50°C / <60 s @ -30°C
Geluidsniveau, motor		45 dB(A)
Standaanwijzing		Mechanisch
Levensduur	Min. 60'000 veiligheidsposities	
Veiligheidsgegevens	Beschermingsklasse IEC/EN	II, versterkte isolatie
	Beschermingsklasse UL	II, versterkte isolatie
	Beschermingsklasse hulpchakelaar IEC/EN	II, versterkte isolatie
	Beschermingsgraad IEC/EN	IP54
	Beschermingsgraad NEMA/UL	NEMA 2
	Behuizing	UL-behuizing Type 2
	EMC	CE overeenkomstig 2014/30/EU
	Laagspanningsrichtlijn	CE overeenkomstig 2014/35/EU
	IEC/EN-certificering	IEC/EN 60730-1 and IEC/EN 60730-2-14

Technische gegevens

Veiligheidsgegevens	UL Approval	cULus overeenkomstig UL60730-1A, UL60730-2-14 en CAN/CSA E60730-1 De UL-markering op de aandrijving is afhankelijk van de productielocatie, de inrichting voldoet echter in ieder geval aan de UL-norm
	Type actie	Type 1.AA.B
	Stootspanningstoever dimensionering / regeling	2.5 kV
	Hulpschakelaar stootspanning dimensionering	2.5 kV
	Vervuilingsgraad	3
	Omgevingsvochtigheid	Max. 95% relatieve vochtigheid, niet condenserend
	Omgevingstemperatuur	-30...50°C [-22...122°F]
	Opslagtemperatuur	-40...80°C [-40...176°F]
	Onderhoud	onderhoudsvrij
	Gewicht	Gewicht

Veiligheidsaanwijzingen



- Dit apparaat is ontworpen voor gebruik in stationaire verwarmings-, ventilatie- en airconditioningsinstallaties en mag niet worden gebruikt buiten het gespecificeerde toepassingsgebied, met name in vliegtuigen of andere luchttransportmiddelen.
- Buitentoepassing: alleen mogelijk als geen (zee)water, sneeuw, ijs, zonnestraling of agressieve gassen direct inwerken op de aandrijving en als gegarandeerd is dat de omgevingsvoorwaarden te allen tijde binnen de drempelwaarden van het datablad blijven.
- Voorzichtig: netspanning!
- Alleen erkende specialisten mogen de installatie uitvoeren. Tijdens de installatie moeten alle toepasselijke wettelijke of institutionele installatievoorschriften worden nageleefd.
- Het apparaat mag alleen worden geopend bij de fabrikant. Het bevat geen onderdelen die door de gebruiker kunnen worden vervangen of gerepareerd.
- Kabels mogen niet van het apparaat worden verwijderd.
- Het apparaat bevat elektrische en elektronische componenten en mag niet worden weggegooid als huishoudelijk afval. Alle lokale voorschriften en vereisten moeten worden gerespecteerd.
- De twee schakelaars in de aandrijving moeten worden gebruikt ofwel met netspanning, ofwel veiligheidslaagspanning. De combinatie netspanning/veiligheidslaagspanning is niet toegestaan.

Productkenmerken

Bedrijfsmodus	De aandrijving verplaatst de klep naar de bedrijfsstand, terwijl tegelijkertijd de terugbrengveer wordt opgespannen. De klep wordt opnieuw in de veiligheidsstand gebracht door veerenergie wanneer de voedingsspanning wordt onderbroken.
Eenvoudige directe montage	Eenvoudige directe montage op de kogelkraan met slechts één schroef. De montagestand ten opzichte van de kogelkraan kan worden geselecteerd in stappen van 90°.
Instelbare draaihoek	Instelbare draaihoek met mechanische aanslagen.
Hoge functieveiligheid	De aandrijving is overbelastingsveilig, vereist geen eindschakelaars en stopt automatisch wanneer de aanslag wordt bereikt.
Flexibele signalering	De aandrijving heeft één hulpschakelaar met een vaste instelling en één instelbare hulpschakelaar. Hiermee kan een draaihoek van 10% of 11...100% worden gesignaleerd.

Elektrische installatie


Voorzichtig: netspanning!

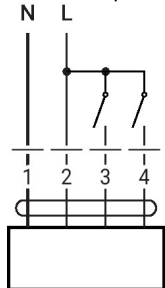
Parallelaansluiting van andere aandrijvingen mogelijk. Houd rekening met de vermogensgegevens.

Draadkleuren:

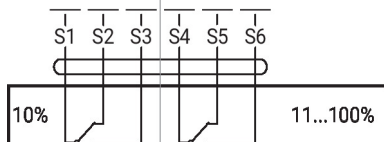
- 1 = blauw
- 2 = bruin
- 3 = wit
- 4 = wit
- S1 = paars
- S2 = rood
- S3 = wit
- S4 = oranje
- S5 = roze
- S6 = grijs

Aansluitschema's

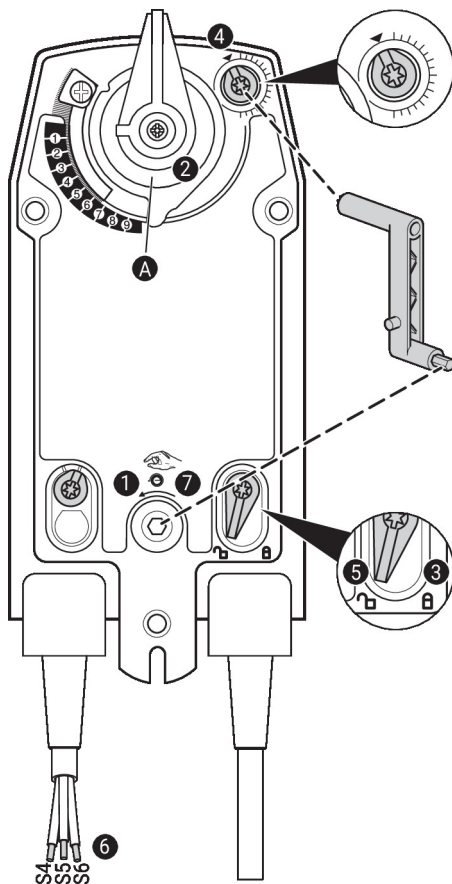
AC 230 V, 3-punts



1	2	3	4	Y=0	
					A - AB = 100%
					A - AB = 0%
				stop	stop
					A - AB = 0%

Hulpschakelaar
 $230\text{ V} + 230\text{ V}$
 $24\text{ V} + 24\text{ V}$
 ~~$230\text{ V} + 24\text{ V}$~~
 ~~$24\text{ V} + 230\text{ V}$~~


Bedieningsbesturingen en -aanwijzers



Hulpschakelaarinstellingen

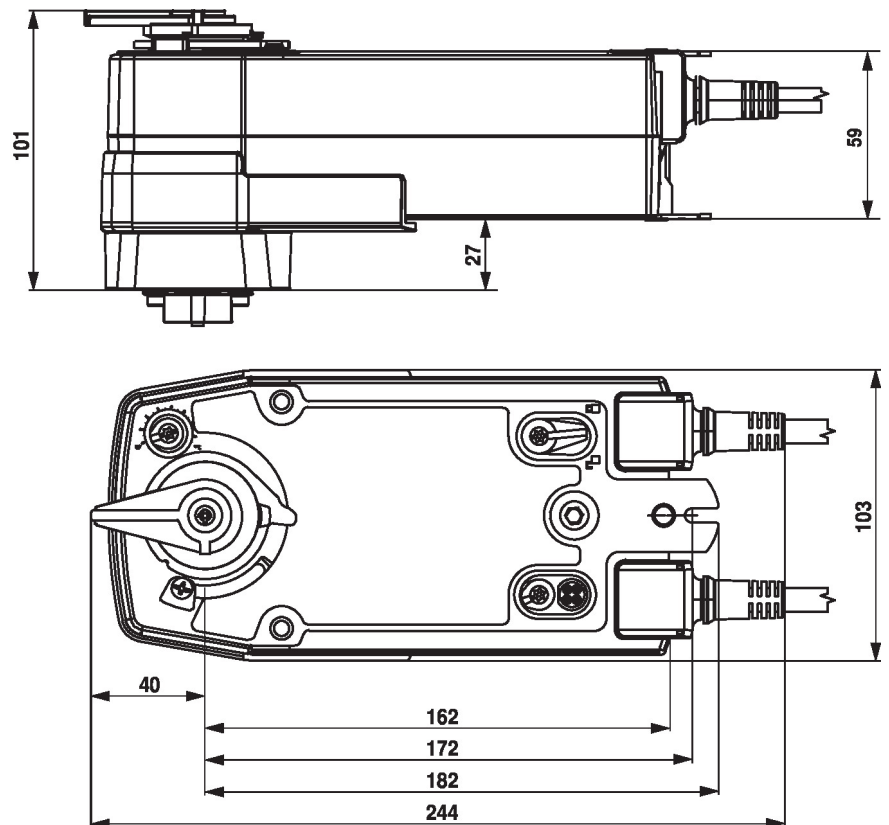


Opmerking: voer de instellingen op de aandrijving alleen uit in een spanningsvrije staat.

Voor de instellingen van de hulpschakelaarstand, voer de punten **1** t/m **7** achtereenvolgens uit.

- 1 Handinstelling**
Draai aan de handopwindslinger tot de gewenste schakelstand is ingesteld.
- 2 Klemblok**
Randlijn **A** geeft de gewenste schakelstand van de aandrijving weer op de schaal.
- 3 Het vergrendelmiddel bevestigen**
Draai de vergrendelschakelaar naar het symbool 'Vergrendeld slot'.
- 4 Hulpschakelaar**
Draai aan de draaiknop tot de groef naar het pijltjessymbool wijst.
- 5 Het vergrendelmiddel ontgrendelen**
Draai de vergrendelschakelaar naar het symbool 'Ontgrendeld slot' of ontgrendel met de handopwindslinger.
- 6 Kabel**
Sluit de continuïteitstester aan op S4 + S5 of op S4 + S6.
- 7 Handinstelling**
Draai aan de handopwindslinger tot de gewenste schakelstand is ingesteld en controleer of de continuïteitsters het schakelpunt weergeeft.

Afmetingen



Aanvullende documentatie

- Volledig assortiment voor watertoepassingen
- Databladen voor kogelkranen
- Installatiehandleiding voor aandrijvingen en/of kogelkranen
- Algemene projectrichtlijnen