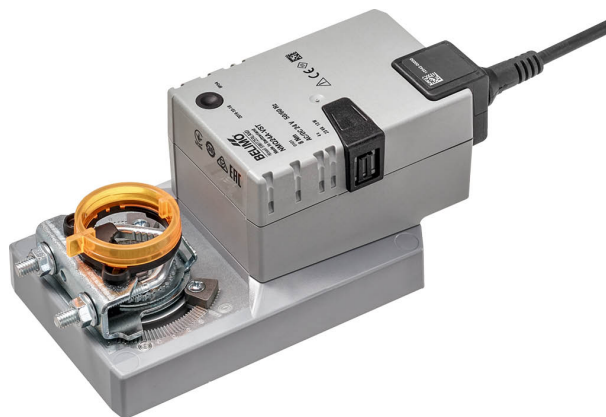


VAV-Universal retrofitversie, stekkerklare roterende aandrijving voor VAV- en CAV-boxen in technische gebouwuitrustingen

- Luchtklepgrootte tot max. ca. 2 m²
- Draaimoment van motor 8 Nm
- Nominale spanning AC/DC 24 V
- Aansturing communicatieve PP
- Motorlooptijd 4 s



Technische gegevens

| | | |
|-----------------------------|---|--|
| Elektrische gegevens | Nominale spanning | AC/DC 24 V |
| | Nominale spanningsfrequentie | 50/60 Hz |
| | Functiebereik | AC 19.2...28.8 V / DC 21.6...28.8 V |
| | Verbruik in bedrijf | 13 W |
| | Verbruik in rust | 2 W |
| | Verbruik dimensionering | 23 VA |
| | Opmerking verbruik dimensionering voor aderafmeting | Imax 20 A @ 5 ms |
| | Aansluiting voeding / regeling | Kabel 0.5 m met VST-stekkerbus |
| | Parallelbedrijf | Nee |
| Functionele gegevens | Draaimoment van motor | 8 Nm |
| | Bewegingsrichting instelbaar | Bij VRU-..-BAC met Belimo Assistant App |
| | Handinstelling | met drukknop, vergrendelbaar |
| | Draaihoek | Max. 95° |
| | Opmerking draaihoek | kan aan beide zijden worden begrensd met instelbare mechanische aanslagen |
| | Motorlooptijd | 4 s / 90° |
| | Geluidsniveau, motor | 56 dB(A) |
| | Regelbereikadaptatie instelbaar | Activering op VRU-..-BAC, door op de adaptatieknop te drukken of via de Belimo Assistant App |
| | Asverbinding | Universele klembok 8...26.7 mm |
| | Standaanwijzing | Mechanisch, inplugbaar |
| Veiligheidsgegevens | Beschermingsklasse IEC/EN | III, Veiligheidslaagspanning (SELV, Safety Extra-Low Voltage) |
| | Beschermingsgraad IEC/EN | IP54 |
| | EMC | CE overeenkomstig 2014/30/EU |
| | IEC/EN-certificering | IEC/EN 60730-1 and IEC/EN 60730-2-14 |
| | Type actie | Type 1 |
| | Stootspanningstoevoer dimensionering / regeling | 0.8 kV |
| | Vervuilingsgraad | 3 |
| | Omgevingsvochtigheid | Max. 95% relatieve vochtigheid, niet condenserend |
| | Omgevingstemperatuur | -30...40°C [-22...104°F] |
| | Opslagtemperatuur | -40...80°C [-40...176°F] |

Technische gegevens

| | | |
|----------------------------|-----------|----------------|
| Veiligheidsgegevens | Onderhoud | onderhoudsvrij |
| Gewicht | Gewicht | 0.93 kg |

Veiligheidsaanwijzingen



- Het apparaat mag niet worden gebruikt buiten het gespecificeerde toepassingsgebied, met name niet in vliegtuigen of andere luchttransportmiddelen.
- Buitentoepassing: alleen mogelijk als geen (zee)water, sneeuw, ijs, zonnestraling of agressieve gassen direct inwerken op de aandrijving en als gegarandeerd is dat de omgevingsvoorwaarden te allen tijde binnen de drempelwaarden van het datablad blijven.
- Alleen erkende specialisten mogen de installatie uitvoeren. Tijdens de installatie moeten alle toepasselijke wettelijke of institutionele installatievoorschriften worden nageleefd.
- Het apparaat mag alleen worden geopend bij de fabrikant. Het bevat geen onderdelen die door de gebruiker kunnen worden vervangen of gerepareerd.
- Kabels mogen niet van het apparaat worden verwijderd.
- Zelfaanpassing is noodzakelijk bij de inbedrijfstelling van het systeem en na elke verstelling van de draaihoek (druk eenmaal op de adaptatiedrukknop).
- Om het vereiste draaimoment te berekenen, moeten de specificaties van de klepfabrikanten over de dwarsdoorsnede, het ontwerp, de inbouwsituatie en de ventilatievoorwaarden worden opgevolgd.
- Het apparaat bevat elektrische en elektronische componenten en mag niet worden weggegooid als huishoudelijk afval. Alle lokale voorschriften en vereisten moeten worden gerespecteerd.

Productkenmerken

Instelbare draaihoek Instelbare draaihoek met mechanische aanslagen.

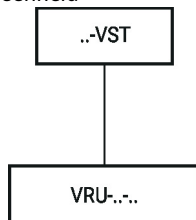
Toebehoren

| Elektrische toebehoren | Omschrijving | Soort |
|------------------------|--|----------------|
| | VAV-RetroFIT+ - Regelaar volumestroom/strengdruk | VRU-M1-BAC-RE |
| | VAV-RetroFIT+ - ruimtedrukregelaar | VRU-M1R-BAC-RE |

Elektrische installatie

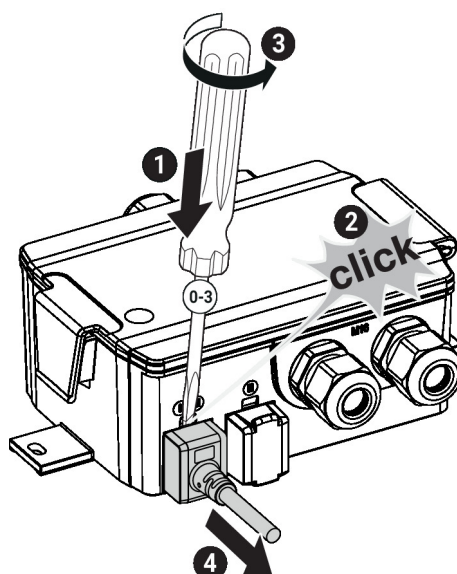
Aansluitschema's

Aansluitstekkerverbinding met voorgemonteerde kabel/stekker-eenheid

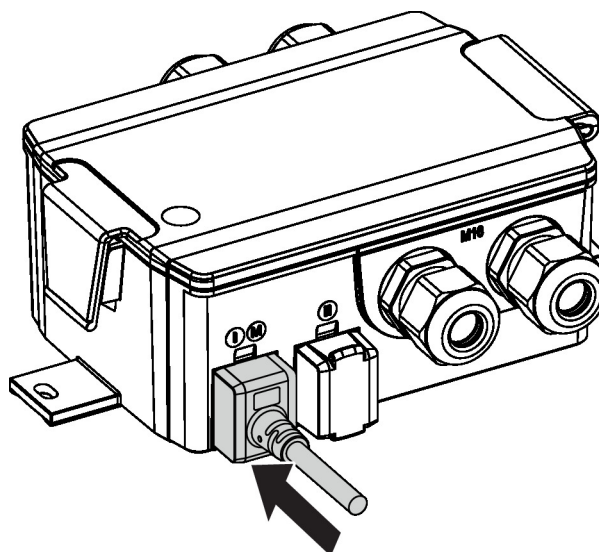


Installatierichtlijnen

Aandrijving loskoppelen De aansluitkabel van de VST klepaandrijving kan van de VRU-regelaar worden verwijderd met een schroevendraaier (maat 0...3) zoals weergegeven in de afbeelding.



Aandrijving aansluiten Om de IP-bescherming en de elektrische aansluiting te garanderen, moet de VST-stekker volledig in de stekkerbus worden gestoken. Hiervoor moet enige kracht worden uitgeoefend.



Afmetingen

