

Communicatieve RobustLine-klepaandrijving voor het verstellen van kleppen in HVAC-installaties, in vergelijkbare industriële installaties en in technische gebouwuitrustingen

- Luchtklepgrootte tot max. ca. 2 m²
- Draaimoment van motor 10 Nm
- Nominale spanning AC/DC 24 V
- Aansturing modulerend, communicatief 2...10 V variabel
- Standterugkoppeling 2...10 V variabel
- Communicatie via Belimo MP-bus
- Conversie van sensorsignalen
- Optimale bescherming tegen corrosie en chemische invloeden, uv-straling, vocht en condensatie




De afbeelding kan van het product afwijken

Technische gegevens

| | | |
|---------------------------------|---|---|
| Elektrische gegevens | Nominale spanning | AC/DC 24 V |
| | Nominale spanningsfrequentie | 50/60 Hz |
| | Functiebereik | AC 19.2...28.8 V / DC 21.6...28.8 V |
| | Verbruik in bedrijf | 3.5 W |
| | Verbruik in rust | 1.4 W |
| | Verbruik dimensionering | 6 VA |
| | Aansluiting voeding / regeling | Kabel 1 m, 4x 0.75 mm ² (halogeenvrij) |
| | Parallelbedrijf | Ja (houd rekening met de vermogensgegevens) |
| Communicatie gegevensbus | Communicatieve besturing | MP-Bus |
| | Aantal knooppunten | MP-Bus max. 8 |
| Functionele gegevens | Draaimoment van motor | 10 Nm |
| | Draaimoment instelbaar | 25%, 50%, 75% gereduceerd |
| | Werkbereik Y | 2...10 V |
| | Ingangsimpedantie | 100 kΩ |
| | Werkbereik Y instelbaar | Beginpunt 0.5...30V Eindpunt 2.5...32 V |
| | Bedrijfsmodi optioneel | open/dicht 3-punts (alleen AC) Modulerend (gelijkstroom 0...32 V) |
| | Standterugmelding U | 2...10 V |
| | Opmerking standterugmelding U | Max. 0.5 mA |
| | Standterugkoppeling U instelbaar | Beginpunt 0.5...8 V Eindpunt 2.5...10 V |
| | Positienauwkeurigheid | ±5% |
| | Bewegingsrichting van motor | selecteerbaar met schakelaar 0/1 |
| | Bewegingsrichting instelbaar | elektronisch omkeerbaar |
| | Opmerking bewegingsrichting | Y = 0 V: bij schakelaarstand 0 (linksdraaiend) / 1 (rechtsdraaiend) |
| | Handverstelling | met drukknop, vergrendelbaar |
| | Draaihoek | Max. 95° |
| Opmerking draaihoek | kan aan beide zijden worden begrensd met instelbare mechanische aanslagen | |
| Motorlooptijd | 150 s / 90° | |

| | | | |
|---|---------------------------------|---|---|
| Functionele gegevens | Looptijd motor instelbaar | 43...173 s | |
| | Geluidsniveau, motor | 35 dB(A) | |
| | Adaptatie regelbereik | handmatig | |
| | Regelbereikadaptatie instelbaar | Niet handelen Adaptatie bij inschakelen Aanpassing na indrukken van de handmatige overnameknop | |
| | Dwangsturingregeling | MAX. (maximumstand) = 100 % MIN. (minimale stand) = 0 % ZS (tussenstand, alleen wisselstroom) = 50 % | |
| | Dwangsturing, instelbaar | MAX = (MIN + 32%)...100% MIN = 0%...(MAX - 32%) ZS = MIN...MAX | |
| | Asverbinding | Universele klemring 10...20 mm | |
| | Standaanwijzing | Mechanisch, inplugbaar | |
| | Veiligheidsgegevens | Beschermingsklasse IEC/EN | III, Veiligheidslaagspanning (SELV, Safety Extra-Low Voltage) |
| | | Voedingsbron UL | Class 2 Supply |
| Beschermingsgraad IEC/EN | | IP66/67 | |
| Beschermingsgraad NEMA/UL | | NEMA 4X | |
| Behuizing | | UL Enclosure Type 4X | |
| EMC | | CE overeenkomstig 2014/30/EU | |
| IEC/EN-certificering | | IEC/EN 60730-1 and IEC/EN 60730-2-14 | |
| UL Approval | | cULus overeenkomstig UL60730-1A, UL60730-2-14 en CAN/CSA E60730-1 De UL-markering op de aandrijving is afhankelijk van de productielocatie, de inrichting voldoet echter in ieder geval aan de UL-norm | |
| Type actie | | Type 1 | |
| Stootspanningstoevoer dimensionering / regeling | | 0.8 kV | |
| Vervuilingsgraad | | 4 | |
| Omgevingsvochtigheid | | Max. 100% relatieve vochtigheid | |
| Omgevingstemperatuur | | -30...50°C [-22...122°F] | |
| Opslagtemperatuur | | -40...80°C [-40...176°F] | |
| Onderhoud | | onderhoudsvrij | |
| Gewicht | Gewicht | 1.7 kg | |

Veiligheidsaanwijzingen



- Dit apparaat is ontworpen voor gebruik in stationaire verwarmings-, ventilatie- en airconditioningsinstallaties en mag niet worden gebruikt buiten het gespecificeerde toepassingsgebied, met name in vliegtuigen of andere luchttransportmiddelen.
- Alleen erkende specialisten mogen de installatie uitvoeren. Tijdens de installatie moeten alle toepasselijke wettelijke of institutionele installatievoorschriften worden nageleefd.
- Aansluitdozen moeten minstens de IP-beschermingsgraad van de behuizing hebben!
- Het deksel van de beschermingsbehuizing mag worden geopend voor verstelling en onderhoud. Wanneer het achteraf wordt gesloten, moet de behuizing correct afgedicht zijn (zie installatiehandleiding).
- Het apparaat mag alleen worden geopend bij de fabrikant. Het bevat geen onderdelen die door de gebruiker kunnen worden vervangen of gerepareerd.
- De kabels mogen niet van het apparaat aan de binnenkant worden verwijderd.
- Om het vereiste draaimoment te berekenen, moeten de specificaties van de klepfabrikanten over de dwarsdoorsnede, het ontwerp, de inbouwsituatie en de ventilatievoorwaarden worden opgevolgd.
- Het apparaat bevat elektrische en elektronische componenten en mag niet worden weggegooid als huishoudelijk afval. Alle lokale voorschriften en vereisten moeten worden gerespecteerd.
- Deze informatie over chemische weerstand is gebaseerd op laboratoriumtests met ruwe materialen en afgewerkte producten en op basis van veldproeven in de vermelde toepassingsgebieden.
- De gebruikte materialen kunnen worden blootgesteld aan externe invloeden (temperatuur, druk, constructionele bevestiging, effect van chemische substanties, enz.) die niet kunnen worden gesimuleerd in laboratoriumtests of veldproeven.
- De informatie i.v.m. toepassingsbereiken en weerstand dient daarom slechts als richtlijn. In geval van twijfel raden wij u ten stelligste aan een test uit te voeren. Op basis van deze informatie ontstaan geen wettelijke aanspraken. Belimo is niet aansprakelijk en geeft geen garantie. De chemische of mechanische weerstand van de gebruikte materialen is op zich niet voldoende voor het beoordelen van de geschiktheid van een product. Voorschriften i.v.m. brandbare vloeistoffen zoals oplosmiddelen enz. moeten in aanmerking worden genomen, met name wat betreft explosiebeveiliging.
- Flexibele metalen kabelbuis of gelijkwaardige kabelbuis met schroefdraad moeten worden gebruikt voor UL (NEMA) type 4X-toepassingen.
- Bij gebruik onder hoge UV-belasting, bijv. extreem sterk zonlicht, is het gebruik van flexibele metalen of equivalente kabelkanalen aanbevolen.

Productkenmerken

| | |
|----------------------------|---|
| Toepassingsgebieden | De aandrijving is in het bijzonder geschikt voor gebruik in buitentoepassingen en is beschermd tegen de volgende weersomstandigheden: <ul style="list-style-type: none"> - Drogen van hout - Veeteelt - Voedselverwerking - Landbouw - Overdekte zwembaden / badhuizen - Ruimten ventilatiecentrale op het dak - Algemene buitentoepassingen - Wisselend klimaat - Laboratoria |
| Weerstandswaarden | Schadelijke gassentest EN 60068-2-60 (Fraunhofer Institut ICT / DE) Zoutneveltest EN 60068-2-52 (Fraunhofer Institut ICT / DE) Ammoniaktest DIN 50916-2 (Fraunhofer Institut ICT / DE) Klimaattest IEC60068-2-30 (Trikon Solutions AG / CH) Ontsmettingsmiddel (dieren) (Trikon Solutions AG / CH) Uv-test (uv-straling op grondniveau) EN 60068-2-5, EN 60068-2-63 (Quinel / Zug CH) |

Productkenmerken

| | |
|-------------------------------------|---|
| Gebruikte materialen | <p>Aandrijvingsbehuizing polypropyleen (PP) Kabelschroefverbindingen / holle as polyamide (PA) Aansluitkabel FRNC Klem / schroeven in het algemeen Staal 1.4404 Afdichtingen EPDM Vormsluitend verloopstuk, geanodiseerd aluminium</p> |
| Bedrijfsmodus | <p>Conventionele bediening: De aandrijving wordt bestuurd met een standaard aanstuursignaal van DC 0...10 V (werkbereik in acht nemen) en gaat naar de positie gedefinieerd door het aanstuursignaal. De meetspanning U dient voor de elektrische weergave van de aandrijvingspositie 0.5...100% en als aanstuursignaal voor andere aandrijvingen. Bediening op bus: De aandrijving ontvangt het digitale aanstuursignaal van de overkoepelende regelaar via de MP-bus en gaat naar de gedefinieerde positie. De aansluiting U dient als communicatie-interface en levert geen analoge meetspanning.</p> |
| Omvormer voor sensoren | <p>Aansluitingsoptie voor een sensor (passieve of actieve sensor of schakelcontact). De MP-aandrijving dient als analoge/digitale omvormer voor de overdracht van het sensorsignaal via MP-bus naar het overkoepelende systeem.</p> |
| Configureerbaar product | <p>De fabrieksinstellingen kunnen worden gebruikt voor de meest voorkomende toepassingen. Afzonderlijke parameters kunnen worden gewijzigd met Belimo Assistant 2 of ZTH EU.</p> |
| Eenvoudige directe montage | <p>Eenvoudige directe montage op de klepas met een universele klemring, geleverd met een verdraai-beveiliging om draaien van de aandrijving te voorkomen.</p> |
| Handverstelling | <p>Handslinger mogelijk met drukknop (de overbrenging is losgekoppeld zolang de knop wordt ingedrukt of vergrendeld blijft).</p> |
| Instelbare draaihoek | <p>Instelbare draaihoek met mechanische aanslagen. Standaardinstelling 0...90°. De behuizing moet worden verwijderd om de draaihoek in te stellen.</p> |
| Hoge functioneiligheid | <p>De aandrijving is overbelastingsveilig, vereist geen eindschakelaars en stopt automatisch wanneer de aanslag wordt bereikt.</p> |
| Basispositie | <p>De eerste keer dat de voedingsspanning wordt ingeschakeld, d.w.z. bij de inbedrijfstelling, voert de aandrijving een synchronisatie uit. De synchronisatie is in de basispositie (0%). De aandrijving gaat dan naar de positie gedefinieerd door het aanstuursignaal.</p> |
| | |
| Aanpassing en synchronisatie | <p>Een adaptatie kan handmatig worden geactiveerd door te drukken op de knop "Adaptatie" of met behulp van Belimo Assistant 2. Gedurende de adaptatie worden beide mechanische aanslagen gedetecteerd (volledig regelbereik). Automatische synchronisatie na indrukken van de handmatige overnameknop is geconfigureerd. De synchronisatie is in de basispositie (0%). De aandrijving gaat dan naar de positie gedefinieerd door het aanstuursignaal. Met Belimo Assistant 2 kan een hele reeks instellingen worden uitgevoerd.</p> |

Toebehoren

| Tools | Omschrijving | Soort |
|--------------|---|--------------|
| | Servicetool, met ZIP-USB-functie, voor configureerbare en communicatieve Belimo-aandrijvingen, VAV-regelaar en HVAC-regeltoestellen | ZTH EU |

Toebehoren

| | Omschrijving | Soort |
|------------------------|--|--------------------|
| Elektrische toebehoren | Servicetool voor bedrade en draadloze instelling, bediening op locatie en probleemoplossing. | Belimo Assistent 2 |
| | Adapter voor servicetool ZTH | MFT-C |
| | Omschrijving | Soort |
| Gateways | Hulpschakelaar 2x SPDT opsteekbaar, grijs | S2A GR |
| | Terugkoppelpotentiometer 140 Ω opsteekbaar | P140A |
| | Terugkoppelpotentiometer 1 kΩ opsteekbaar | P1000A |
| | Terugkoppelpotentiometer 10 kΩ opsteekbaar | P10000A |
| Gateways | Omschrijving | Soort |
| | Gateway MP naar BACnet MS/TP | UK24BAC |
| | Gateway MP naar Modbus RTU | UK24MOD |

Elektrische installatie



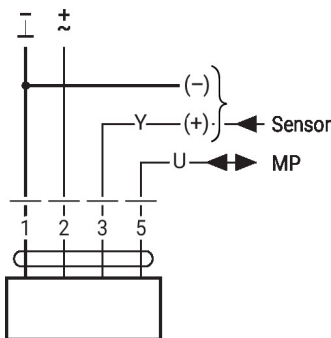
Voeding vanaf de veiligheidstransformator.

Parallelaansluiting van andere aandrijvingen mogelijk. Houd rekening met de vermogensgegevens.

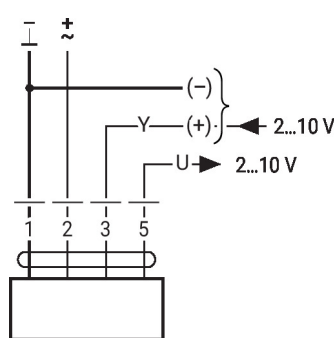
Draadkleuren:

- 1 = zwart
- 2 = rood
- 3 = wit
- 5 = oranje

MP-Bus



AC/DC 24 V, modulerend

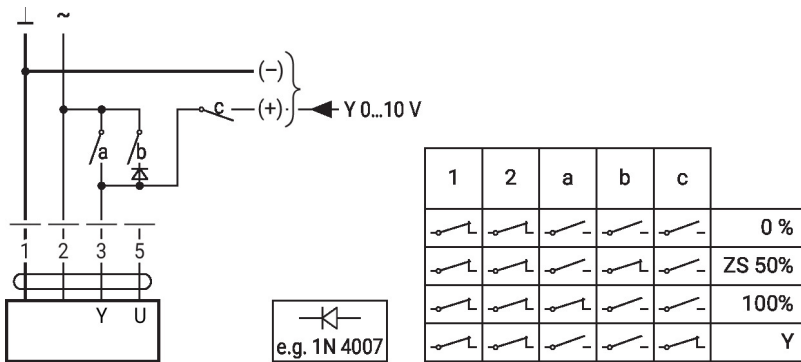


| | | | | |
|---|---|------|--|--|
| 1 | 2 | 3 | | |
| | | 2 V | | |
| | | 10 V | | |

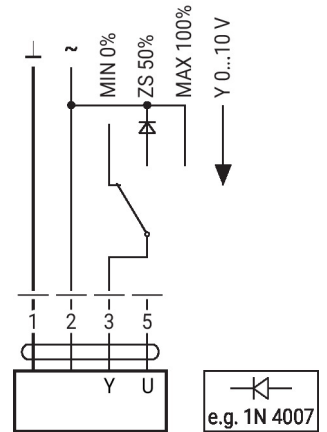
Overige elektrische installaties

Functies met basiswaarden (conventionele modus)

Dwangsturing met AC 24 V met relaiscontacten

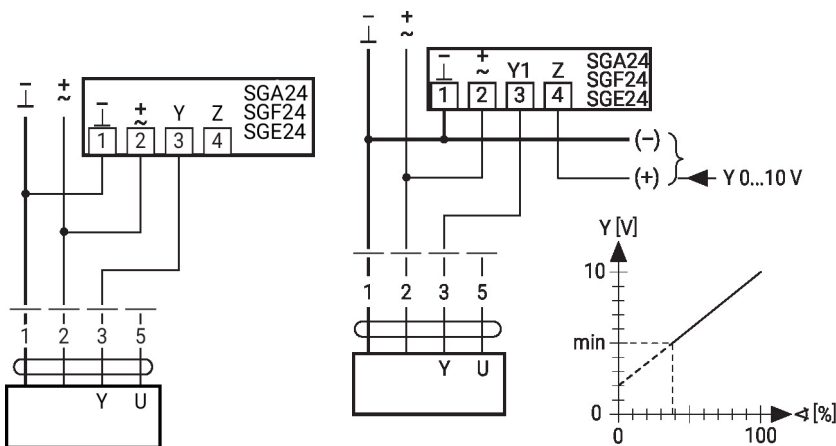


Dwangsturing met AC 24 V met draaischakelaar

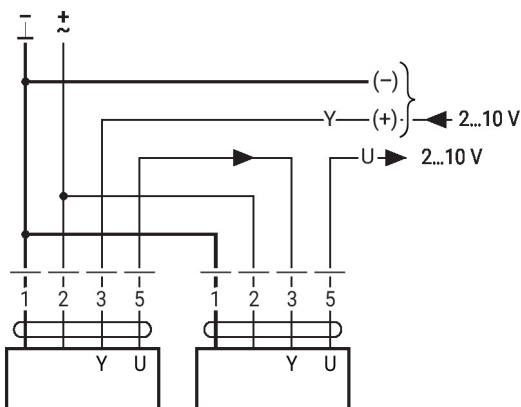


Afstandsbediening 0...100% met standsteller SG..

Minimale begrenzing met standsteller SG..

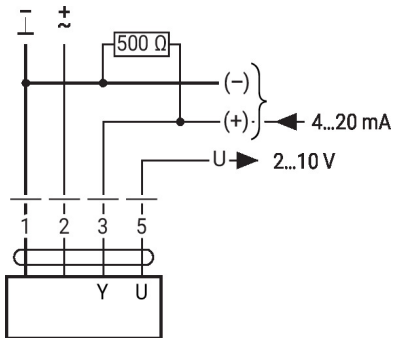


Primaire/secundaire werking (standafhankelijk)

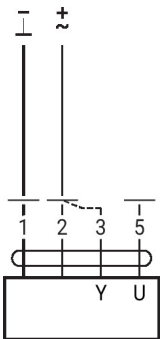


Funcies met basiswaarden (conventionele modus)

Besturing met 4...20 mA via externe weerstand


Voorzichtig:

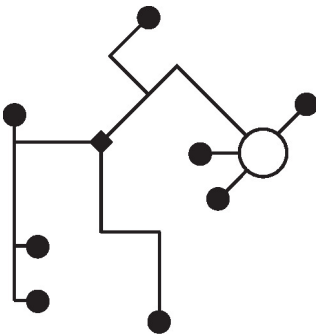
Het werkbereik moet op DC 2...10 V worden ingesteld.
De 500 Ω weerstand zet het 4...20 mA stroomsignaal om in een spannings signaal DC 2...10 V

Funciecontrole

Procedure

1. Sluit 24 V aan op aansluitingen 1 en 2
2. Ontkoppel aansluiting 3:
 - Met draairichting 0: aandrijving draait naar links
 - Met draairichting 1: aandrijving draait naar rechts
3. Kortsluiting aansluitingen 2 en 3:
 - Aandrijving loopt in tegengestelde richting

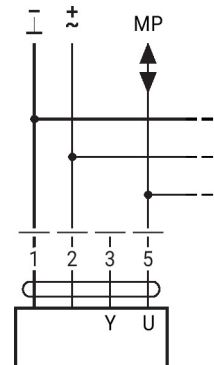
Funcies met basiswaarden (conventionele modus)

MP-Bus Netwerktopologie



- Er zijn geen beperkingen voor de netwerktopologie (ster, ring, boom of gemengde vormen zijn toegestaan).
Voeding en communicatie in een en dezelfde 3-aderige kabel
- geen afscherming of vervlechting noodzakelijk
 - geen afsluitweerstand vereist

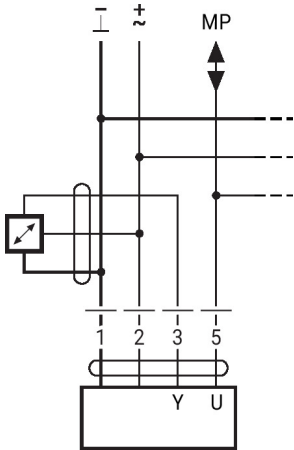
Aansluiting op de MP-Bus



Max. 8 MP-Bus knopen

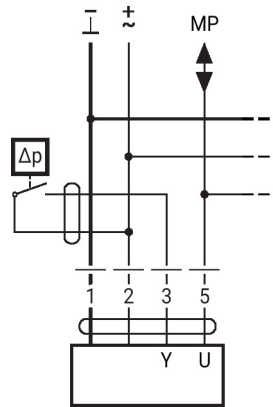
Funcies met basiswaarden (conventionele modus)

Aansluiting van actieve sensoren



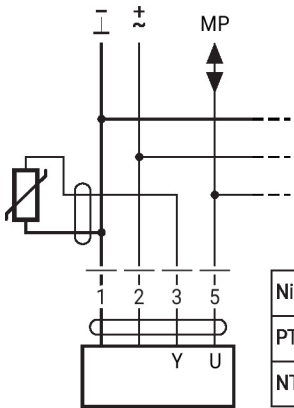
- Voeding AC/DC 24 V
- Uitgangssignaal 0...10 V (max. 0...32 V)
- Resolutie 30 mV

Aansluiting van extern schakelcontact



- Schakelstroom 16 mA @ 24 V
- Het toepassingspunt van het werkbereik moet als parameter ingesteld zijn op de MP-aandrijving als ≥ 0.5 V

Connection of passive sensors

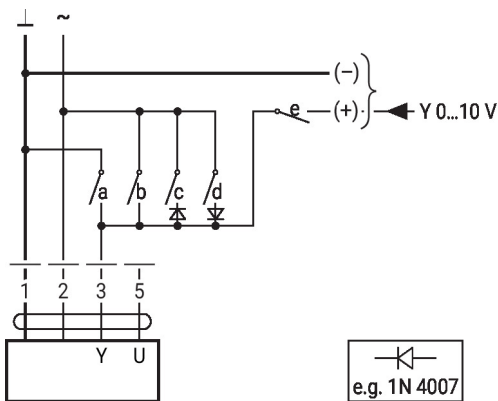


| | | |
|--------|----------------------------|-----------------------------|
| Ni1000 | -28...+98°C | 850...1600 Ω ²⁾ |
| PT1000 | -35...+155°C | 850...1600 Ω ²⁾ |
| NTC | -10...+160°C ¹⁾ | 200 Ω...60 kΩ ²⁾ |

- 1) Depending on the type
 2) Resolution 1 Ohm
 Compensation of the measured value is recommended

Funcies met specifieke parameters (configuratie vereist)

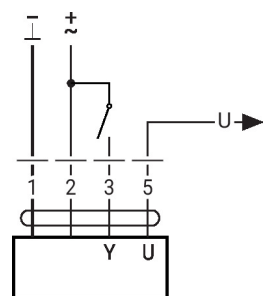
Dwangsturing en -begrenzing met AC 24 V met relaiscontacten



| 1 | 2 | a | b | c | d | e | |
|---|---|---|---|---|---|---|-------|
| ⎓ | ⎓ | ⎓ | ⎓ | ⎓ | ⎓ | ⎓ | Close |
| ⎓ | ⎓ | ⎓ | ⎓ | ⎓ | ⎓ | ⎓ | MIN |
| ⎓ | ⎓ | ⎓ | ⎓ | ⎓ | ⎓ | ⎓ | ZS |
| ⎓ | ⎓ | ⎓ | ⎓ | ⎓ | ⎓ | ⎓ | MAX |
| ⎓ | ⎓ | ⎓ | ⎓ | ⎓ | ⎓ | ⎓ | Open |
| ⎓ | ⎓ | ⎓ | ⎓ | ⎓ | ⎓ | ⎓ | Y |

e.g. 1N 4007

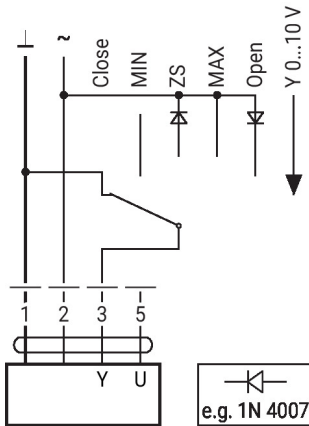
Besturing open/dicht



Overige elektrische installaties

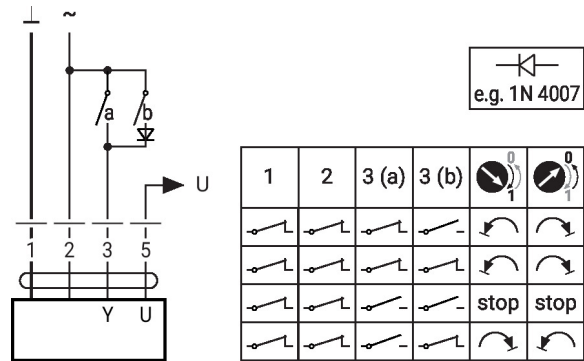
Funcities met specifieke parameters (configuratie vereist)

Dwangsturing en -begrenzing met AC 24 V met draaischakelaar

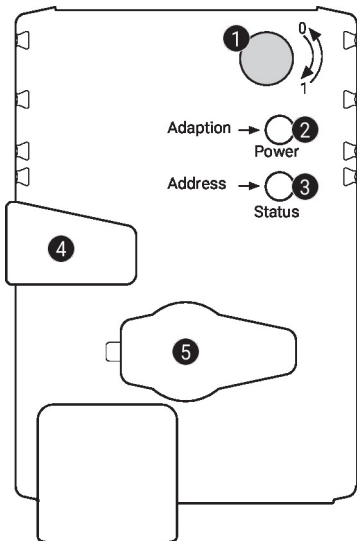


Let op:
De functie Sluiten is alleen gegarandeerd als het toepassingspunt van het werkbereik is gedefinieerd als min. 0,5 V.

Aansturing 3-punts met AC 24 V



Bedieningsbesturingen en -aanwijzers



1 Draairichtingsschakelaar

Overschakeling: Draairichting wijzigt

2 Drukknop en LED-indicatie groen

Uit: Geen voedingsspanning of functiestoringen
Aan: In werking
Knop indrukken: Activeert adaptatie van draaihoek, gevolgd door normaal bedrijf

3 Drukknop en LED-indicatie geel

Uit: Normaal bedrijf
Aan: Adaptatie- of synchronisatieproces actief
Flikkerend: MP-Bus communicatie actief
Knipperend: Verzoek om adressering van MP-client
Knop indrukken: Bevestiging van de adressering

4 Handmatige overnameknop

Knop indrukken: Overbrenging ontkoppelt, motor stopt, handverstelling mogelijk
Knop loslaten: Overbrenging koppelt, synchronisatie start,, gevolgd door normaal bedrijf

5 Servicestekker

Voor het aansluiten van configuratie en servicetools

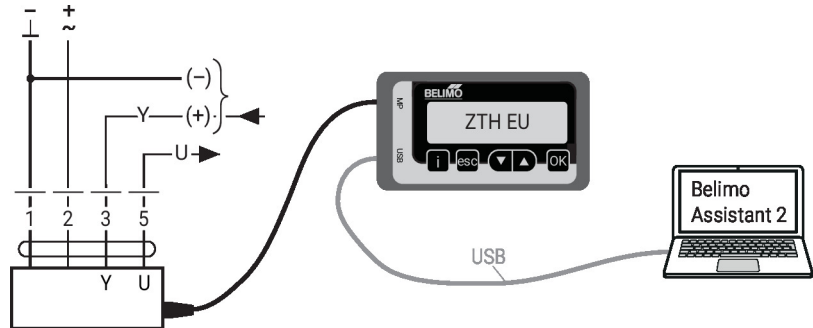
Controleer voedingsaansluiting

2 Uit en **3** Aan Mogelijke bedradingsfout in voedingskabel

Service

Bedrade verbinding Het apparaat kan worden geconfigureerd met ZTH EU via de service-stekkerbus. Voor een uitgebreidere configuratie kan Belimo Assistant 2 worden aangesloten.

Verbinding ZTH EU / Belimo Assistant 2



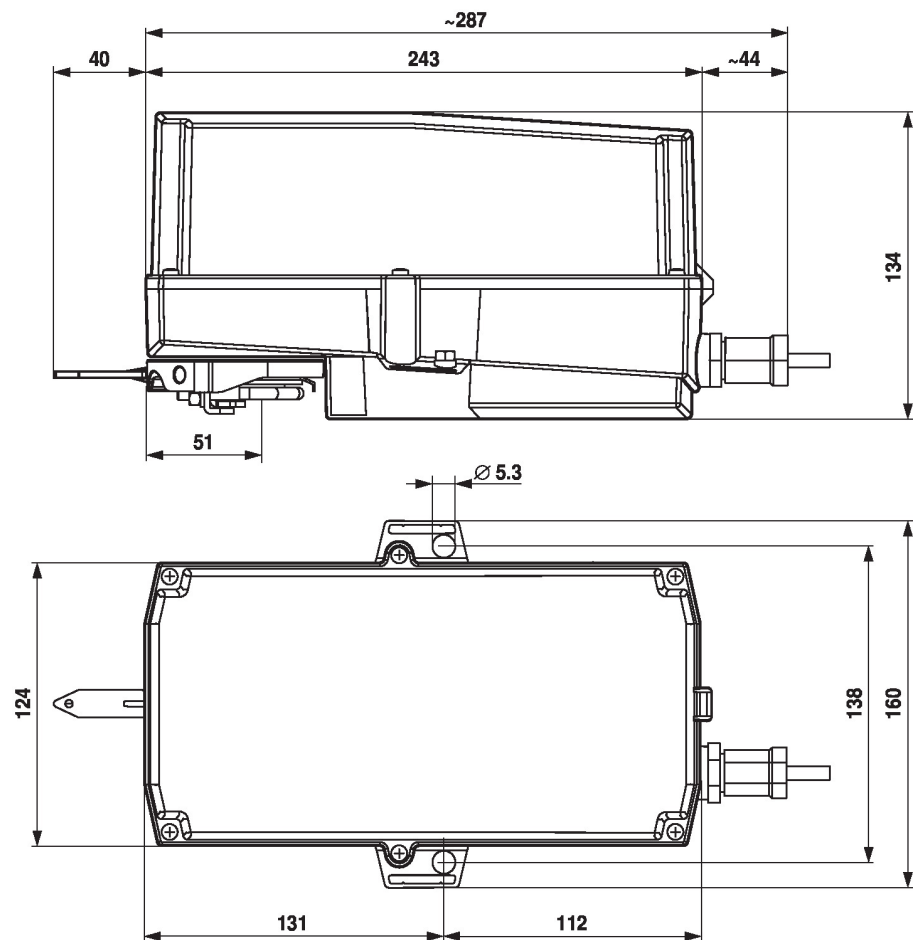
Afmetingen

Aslengte

| | |
|--|---------|
| | - |
| | 20...58 |

Klembereik

| | | |
|---------|--------|---------|
| | | |
| 10...20 | 8...14 | 10...20 |



Aanvullende documentatie

- Overzicht MP-samenwerkingspartners
- Toolaansluitingen
- Inleiding tot MP-Bus-technologie
- Beknopte handleiding – Belimo Assistant 2

Toepassingsaanwijzingen

- Voor digitale aansturing van aandrijvingen bij VAV-toepassingen moet patent EP 3163399 worden overwogen.