

VAV-Universal, stekkerklare aandrijving voor VAV- en CAV-boxen in technische gebouwuitrustingen

- Luchtklepgrootte tot max. ca. 2 m²
- Draaimoment van motor 10 Nm
- Nominale spanning AC/DC 24 V
- Aansturing communicatieve PP



Technische gegevens

Elektrische gegevens	Nominale spanning	AC/DC 24 V
	Nominale spanningsfrequentie	50/60 Hz
	Functiebereik	AC 19.2...28.8 V / DC 21.6...28.8 V
	Verbruik in bedrijf	2 W
	Verbruik in rust	0.4 W
	Verbruik dimensionering	4 VA
	Aansluiting voeding / regeling	Kabel 0.5 m met VST-stekkerbus
	Parallelbedrijf	Nee
Functionele gegevens	Draaimoment van motor	10 Nm
	Bewegingsrichting instelbaar	Bij VRU...-BAC met Belimo Assistant App
	Handinstelling	met drukknop, vergrendelbaar
	Draaihoek	Max. 95°
	Opmerking draaihoek	kan aan beide zijden worden begrensd met instelbare mechanische aanslagen
	Motorlooptijd	120 s / 90°
	Regelbereikadaptatie instelbaar	Activering op VRU...-BAC, door op de adaptatieknop te drukken of via de Belimo Assistant App
	Geluidsniveau, motor	35 dB(A)
	Asverbinding	Universele klemblok 8...26.7 mm
	Standaanwijzing	Mechanisch, inplugbaar
Veiligheidsgegevens	Beschermingsklasse IEC/EN	III, Veiligheidslaagspanning (SELV, Safety Extra-Low Voltage)
	Beschermingsgraad IEC/EN	IP54
	EMC	CE overeenkomstig 2014/30/EU
	IEC/EN-certificering	IEC/EN 60730-1 and IEC/EN 60730-2-14
	Type actie	Type 1
	Stootspanningstoevoer dimensionering / regeling	0.8 kV
	Vervuilingsgraad	3
	Omgevingsvochtigheid	Max. 95% relatieve vochtigheid, niet condenserend
	Omgevingstemperatuur	-30...50°C [-22...122°F]
	Opslagtemperatuur	-40...80°C [-40...176°F]
Onderhoud	onderhoudsvrij	
Gewicht	Gewicht	0.80 kg

Technische gegevens

Veiligheidsaanwijzingen



- Het apparaat mag niet worden gebruikt buiten het gespecificeerde toepassingsgebied, met name niet in vliegtuigen of andere luchttransportmiddelen.
- Buitentoepassing: alleen mogelijk als geen (zee)water, sneeuw, ijs, zonnestraling of agressieve gassen direct inwerken op de aandrijving en als gegarandeerd is dat de omgevingsvoorwaarden te allen tijde binnen de drempelwaarden van het datablad blijven.
- Alleen erkende specialisten mogen de installatie uitvoeren. Tijdens de installatie moeten alle toepasselijke wettelijke of institutionele installatievoorschriften worden nageleefd.
- Het apparaat mag alleen worden geopend bij de fabrikant. Het bevat geen onderdelen die door de gebruiker kunnen worden vervangen of gerepareerd.
- Kabels mogen niet van het apparaat worden verwijderd.
- Zelfaanpassing is noodzakelijk bij de inbedrijfstelling van het systeem en na elke verstelling van de draaihoek (druk eenmaal op de adaptatiedrukknop).
- Om het vereiste draaimoment te berekenen, moeten de specificaties van de klepfabrikanten over de dwarsdoorsnede, het ontwerp, de inbouwsituatie en de ventilatievoorwaarden worden opgevolgd.
- Het apparaat bevat elektrische en elektronische componenten en mag niet worden weggegooid als huishoudelijk afval. Alle lokale voorschriften en vereisten moeten worden gerespecteerd.

Productkenmerken

Instelbare draaihoek Instelbare draaihoek met mechanische aanslagen.

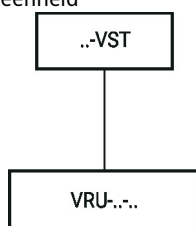
Toebehoren

Elektrische toebehoren	Omschrijving	Soort
	VAV-Universal - Regelaar volumestroom/strengdruk	VRU-D3-BAC
	VAV-Universal - Regelaar volumestroom/strengdruk	VRU-M1-BAC
	VAV-Universal - ruimtedrukregelaar	VRU-M1R-BAC

Elektrische installatie

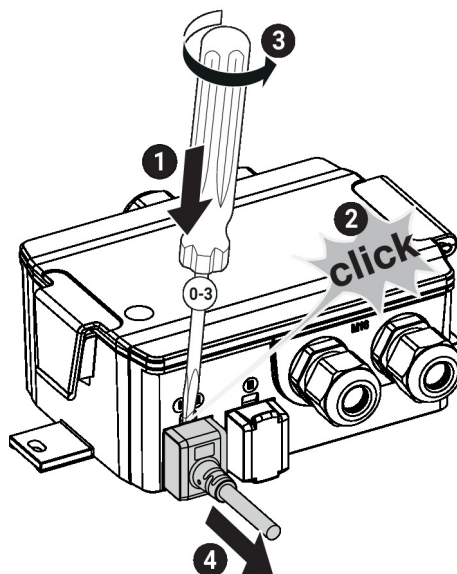
Aansluitschema's

Aansluitstekerverbinding met voorgesmonteerde kabel/stekker-eenheid

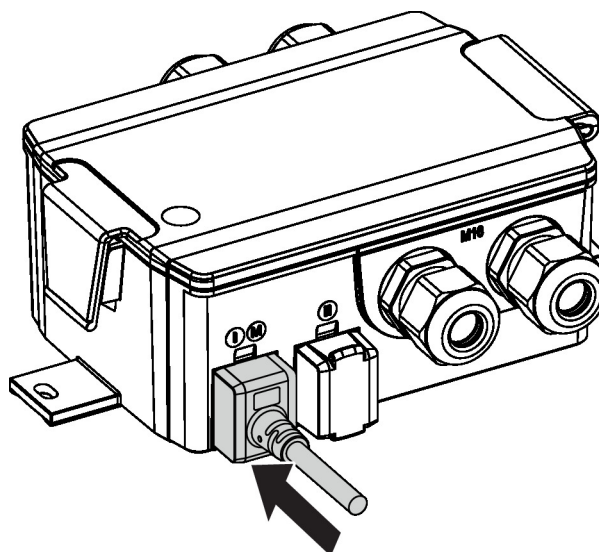


Installatierichtlijnen

Aandrijving loskoppelen De aansluitkabel van de VST klepaandrijving kan van de VRU-regelaar worden verwijderd met een schroevendraaier (maat 0...3) zoals weergegeven in de afbeelding.



Aandrijving aansluiten Om de IP-bescherming en de elektrische aansluiting te garanderen, moet de VST-stekker volledig in de stekkerbus worden gestoken. Hiervoor moet enige kracht worden uitgeoefend.



Afmetingen

