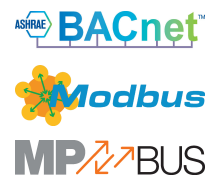


Communicatieve klepaandrijving voor het instellen van kleppen in technische gebouwinstallaties

- Luchtklepgrootte tot max. ca. 2 m²
- Draaimoment van motor 10 Nm
- Nominale spanning AC/DC 24 V
- Aansturing modulerend, communicatief, hybride
- Communicatie via BACnet MS/TP, Modbus RTU, Belimo-MP-Bus of conventionele regeling
- Omvorming van sensorsignalen



Technische gegevens

Elektrische gegevens	Nominale spanning	AC/DC 24 V
	Nominale spanningsfrequentie	50/60 Hz
	Functiebereik	AC 19.2...28.8 V / DC 21.6...28.8 V
	Verbruik in bedrijf	3.5 W
	Verbruik in rust	1.4 W
	Verbruik dimensionering	6 VA
	Aansluiting voeding / regeling	Kabel 1 m, 6x 0.75 mm ²
	Communicatie gegevensbus	Communicatieve besturing
Aantal knooppunten		BACnet / Modbus zie beschrijving interface MP-Bus max. 8
Functionele gegevens		
	Draaimoment van motor	10 Nm
	Draaimoment instelbaar	25%, 50%, 75% gereduceerd
	Werkbereik Y	2...10 V
	Werkbereik Y instelbaar	0.5...10 V
	Standterugmelding U	2...10 V
	Opmerking standterugmelding U	Max. 1 mA
	Standterugkoppeling U instelbaar	Beginpunt 0.5...8 V Eindpunt 2...10 V
	Positienauwkeurigheid	±5%
	Bewegingsrichting van motor	selecteerbaar met schakelaar 0/1
	Bewegingsrichting instelbaar	elektronisch omkeerbaar
	Opmerking bewegingsrichting	Y = 0%: bij schakelaarstand 0 (linksdraaiend) / 1 (rechtsdraaiend)
	Handinstelling	met drukknop, vergrendelbaar
	Draaihoek	Max. 95°
	Opmerking draaihoek	kan aan beide zijden worden begrensd met instelbare mechanische aanslagen
	Motorlooptijd	150 s / 90°
	Looptijd motor instelbaar	43...173 s
	Geluidsniveau, motor	35 dB(A)
	Adaptatie regelbereik	handmatig
	Regelbereikadaptatie instelbaar	Niet handelen Adaptatie bij inschakelen Aanpassing na indrukken van de handmatige overnameknop

Technische gegevens

Functionele gegevens	Dwangsturing, regeling via buscommunicatie	MAX. (maximumstand) = 100 % MIN. (minimale stand) = 0 % ZS (tussenstand) = 50 %
	Dwangsturing, instelbaar	MAX = (MIN + 32%)...100% MIN = 0%...(MAX - 32%) ZS = MIN...MAX
	Asverbinding	Universele klembok 8...26.7 mm
	Standaanwijzing	Mechanisch, inplugbaar
Veiligheidsgegevens	Beschermingsklasse IEC/EN	III, Veiligheidslaagspanning (SELV, Safety Extra-Low Voltage)
	Voedingsbron UL	Class 2 Supply
	Beschermingsgraad IEC/EN	IP54
	Beschermingsgraad NEMA/UL	NEMA 2
	Behuizing	UL Enclosure Type 2
	EMC	CE overeenkomstig 2014/30/EU
	IEC/EN-certificering	IEC/EN 60730-1 and IEC/EN 60730-2-14
	UL Approval	cULus overeenkomstig UL60730-1A, UL60730-2-14 en CAN/CSA E60730-1 De UL-markering op de aandrijving is afhankelijk van de productielocatie, de inrichting voldoet echter in ieder geval aan de UL-norm
	Hygiënetest	Conform VDI 6022 deel 1 / SWKI VA 104-01, reinigbaar en ontsmetbaar, lage uitstoot
	Type actie	Type 1
	Stootspanningstoevoer dimensionering / regeling	0.8 kV
	Vervuilingsgraad	3
	Omgevingsvochtigheid	Max. 95% relatieve vochtigheid, niet condenserend
	Omgevingstemperatuur	-30...50°C [-22...122°F]
	Opslagtemperatuur	-40...80°C [-40...176°F]
Onderhoud	onderhoudsvrij	
Gewicht	Gewicht	0.93 kg

Veiligheidsaanwijzingen



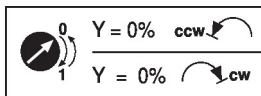
- Dit apparaat is ontworpen voor gebruik in stationaire verwarmings-, ventilatie- en airconditioningsinstallaties en mag niet worden gebruikt buiten het gespecificeerde toepassingsgebied, met name in vliegtuigen of andere luchttransportmiddelen.
- Buitentoepassing: alleen mogelijk als geen (zee)water, sneeuw, ijs, zonnestraling of agressieve gassen direct inwerken op de aandrijving en als gegarandeerd is dat de omgevingsvoorwaarden te allen tijde binnen de drempelwaarden van het datablad blijven.
- Alleen erkende specialisten mogen de installatie uitvoeren. Tijdens de installatie moeten alle toepasselijke wettelijke of institutionele installatievoorschriften worden nageleefd.
- Het apparaat mag alleen worden geopend bij de fabrikant. Het bevat geen onderdelen die door de gebruiker kunnen worden vervangen of gerepareerd.
- Kabels mogen niet van het apparaat worden verwijderd.
- Om het vereiste draaimoment te berekenen, moeten de specificaties van de klepfabrikanten over de dwarsdoorsnede, het ontwerp, de inbouwsituatie en de ventilatievoorwaarden worden opgevolgd.
- Het apparaat bevat elektrische en elektronische componenten en mag niet worden weggegooid als huishoudelijk afval. Alle lokale voorschriften en vereisten moeten worden gerespecteerd.

Productkenmerken

Bedrijfsmodus	De aandrijving is uitgerust met een geïntegreerde interface voor BACnet MS/TP, Modbus RTU en MP-bus. Deze ontvangt het digitale aanstuursignaal van het regelsysteem en retourneert de actuele status.
Omvormer voor sensoren	Aansluitingsoptie voor een sensor (passief, actief of met schakelcontact). Op deze manier kan het analoge signaal eenvoudig worden gedigitaliseerd en doorgestuurd naar de bussystemen BACnet, Modbus of MP-bus.
Parametreerbare aandrijvingen	<p>De fabrieksinstellingen kunnen worden gebruikt voor de meest voorkomende toepassingen. Afzonderlijke parameters kunnen worden gewijzigd met Belimo Assistant 2 of ZTH EU.</p> <p>De communicatieparameters van de bussystemen (adres, baudrate e.d.) worden ingesteld met de ZTH EU. Door op de knop "Adres" op de aandrijving te drukken terwijl de voedingsspanning wordt aangesloten, worden de communicatieparameters gereset naar de fabrieksinstelling.</p> <p>Snelle adressering: het BACnetBACnet- en Modbusadres kan als alternatief worden ingesteld met de knoppen op de aandrijving door 1...16 te selecteren. De geselecteerde waarde wordt toegevoegd aan de parameter "Basisadres" en resulteert in het absolute BACnet- en Modbus-adres.</p>
Combinatie analoog - communicatief (hybride modus)	Met conventionele regeling door middel van een analoog aanstuursignaal kan BACnet of Modbus worden gebruikt voor de communicatieve standterugmelding
Eenvoudige directe montage	Eenvoudige directe montage op de klepas met een universele klembok, geleverd met een draaibeveiliging om draaien van de aandrijving te voorkomen.
Handinstelling	Handbediening mogelijk met drukknop (de overbrenging is losgekoppeld zolang de knop wordt ingedrukt of vergrendeld blijft).
Instelbare draaihoek	Instelbare draaihoek met mechanische aanslagen.
Hoge functieveiligheid	De aandrijving is overbelastingsveilig, vereist geen eindschakelaars en stopt automatisch wanneer de aanslag wordt bereikt.

Productkenmerken

Basispositie De eerste keer dat de voedingsspanning wordt ingeschakeld, d.w.z. bij de inbedrijfstelling, voert de aandrijving een synchronisatie uit. De synchronisatie is in de basispositie (0%). De aandrijving gaat dan naar de positie gedefinieerd door het aanstuursignaal.



Aanpassing en synchronisatie Een adaptatie kan handmatig worden geactiveerd door te drukken op de knop "Adaptatie" of met behulp van Belimo Assistant 2. Gedurende de adaptatie worden beide mechanische aanslagen gedetecteerd (volledig regelbereik).

Automatische synchronisatie na indrukken van de handmatige overnameknop is geconfigureerd. De synchronisatie is in de basispositie (0%).

De aandrijving gaat dan naar de positie gedefinieerd door het aanstuursignaal.

Met Belimo Assistant 2 kan een hele reeks instellingen worden uitgevoerd.

Toebehoren

	Tools	Omschrijving	Soort
		Servicetool, met ZIP-USB-functie, voor parametereerbare en communicatieve Belimo-aandrijvingen/VAV-regelaar en HVAC-aandrijvingen	ZTH EU
		Servicetool voor bedrade en draadloze instelling, bediening op locatie en probleemoplossing.	Belimo Assistant 2
		Adapter voor servicetool ZTH	MFT-C
		Aansluitkabel 5 m, A: RJ11 6/4 ZTH EU, B: 6-pin service-stekkerbus voor Belimo-toestel	ZK1-GEN
		Aansluitkabel 5 m, A: RJ11 6/4 ZTH EU, B: vrij draaduiteinde voor aansluiting op MP/PP-klem	ZK2-GEN
	Elektrische toebehoren	Omschrijving	Soort
		Hulpschakelaar 1x SPDT opsteekbaar	S1A
		Hulpschakelaar 2x SPDT opsteekbaar	S2A
		Terugkoppelpotentiometer 140 Ω opsteekbaar	P140A
		Terugkoppelpotentiometer 1 kΩ opsteekbaar	P1000A
		Terugkoppelpotentiometer 10 kΩ opsteekbaar	P10000A
	Mechanische toebehoren	Omschrijving	Soort
		Aandrijvingshefboom voor standaard klembok (eenzijdig)	AH-25
		Asverlenging 240 mm ø20 mm voor klepas ø8...22.7 mm	AV8-25
		Kogelgewricht geschikt voor klephefboom KH8	KG8
		Kogelgewricht geschikt voor klephefboom KH8 / KH10	KG10A
		Klephefboom Gleufbreedte 8.2 mm, klembereik ø10...18 mm	KH8
		Klembok eenzijdig, Klembereik ø8...26 mm met inlegement, Multiverpakking 20 stuks	K-ENMA
		Klembok eenzijdig, klembereik ø8...26 mm, Multiverpakking 20 stuks	K-ENSA
		Klembok omkeerbaar, klembereik ø8...20 mm	K-NA
		Vormsluitend inzetstuk 8x8 mm, Multiverpakking 20 stuks	ZF8-NMA
		Vormsluitend inzetstuk 10x10 mm, Multiverpakking 20 stuks	ZF10-NSA
		Vormsluitend inzetstuk 12x12 mm, Multiverpakking 20 stuks	ZF12-NSA
		Vormsluitend inzetstuk 15x15 mm, Multiverpakking 20 stuks	ZF15-NSA
		Vormsluitend inzetstuk 16x16 mm, Multiverpakking 20 stuks	ZF16-NSA
		Montageset voor framehantering voor platte montage	ZG-NMA
		Verdraai-beveiliging 180 mm, Multiverpakking 20 stuks	Z-ARS180
		Bodemplaatverlenging voor NM..A to NM..	Z-NMA
		Standaanwijzer, Multiverpakking 20 stuks	Z-PI

Elektrische installatie



Voeding vanaf de veiligheidstransformator.

De bedrading van de leiding voor BACnet MS/TP / Modbus RTU moet worden uitgevoerd overeenkomstig de relevante RS-485-voorschriften.

Modbus / BACnet: Voeding en communicatie zijn niet galvanisch geïsoleerd. Het aardings signaal van de apparaten met elkaar verbinden.

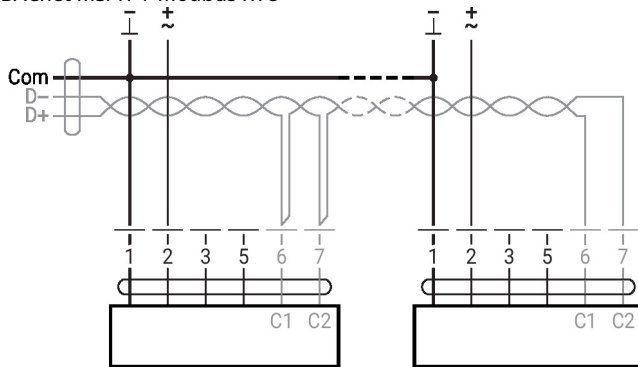
Draadkleuren:

- 1 = zwart
- 2 = rood
- 3 = wit
- 5 = oranje
- 6 = roze
- 7 = grijs

Functies:

- C1 = D- = A (ader 6)
- C2 = D+ = B (ader 7)

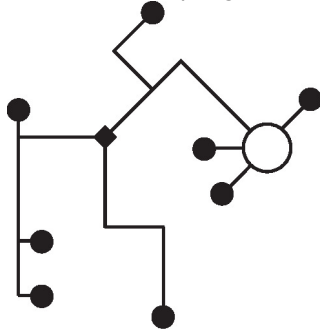
BACnet MS/TP / Modbus RTU



Overige elektrische installaties

Functies met basiswaarden (conventionele modus)

MP-Bus Netwerktopologie

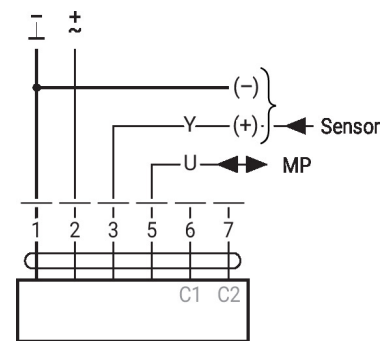


Er zijn geen beperkingen voor de netwerktopologie (ster, ring, boom of gemengde vormen zijn toegestaan).

Voeding en communicatie in een en dezelfde 3-aderige kabel

- geen afscherming of vervlechting noodzakelijk
- geen afsluitweerstand vereist

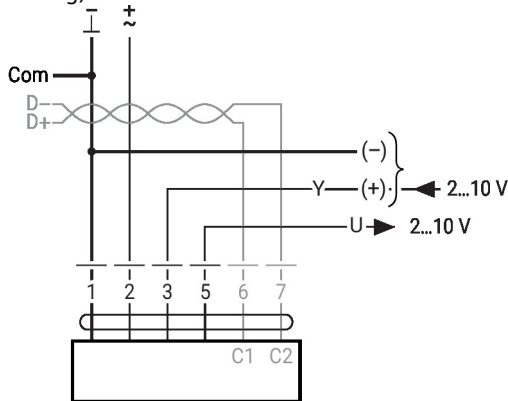
MP-Bus



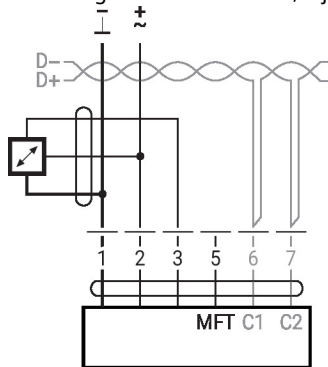
Overige elektrische installaties

Funcities met specifieke parameters (configuratie vereist)

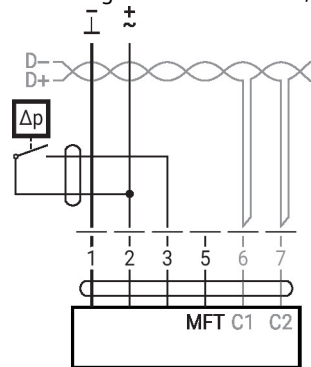
Modbus RTU / BACnet MS/TP met analoge gewenste waarde (hybride werking)


Sensoraansluiting

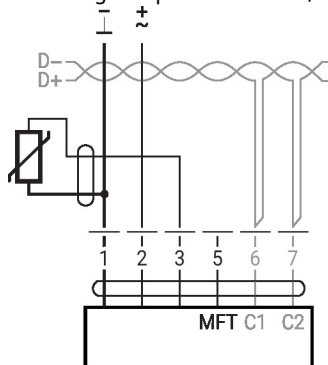
Verbinding met actieve sensor, bijv. 0...10 V @ 0...50°C


 Mogelijk
ingangsspanningbereik: 0...10 V
Resolutie 30 mV

Aansluiting met schakelcontact, bijv. Δp-bewaking


 Schakelcontactvereisten: Het schakelcontact moet in staat zijn om een stroom van 16 mA bij 24V accuraat te schakelen. Het toepassingspunt van het werkbereik moet als parameter ingesteld zijn op de MOD-aandrijving als $\geq 0,5$ V.

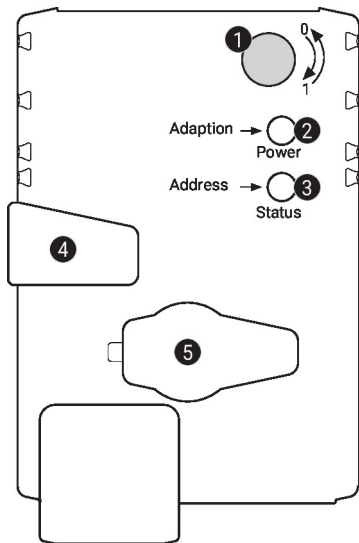
Verbinding met passieve sensor, bijv. Pt1000, Ni1000, NTC



Ni1000	-28...+98°C	850...1600 Ω ²⁾
PT1000	-35...+155°C	850...1600 Ω ²⁾
NTC	-10...+160°C ¹⁾	200 Ω...60 kΩ ²⁾

 1) afhankelijk van het type
2) Resolutie 1 Ohm
Compensatie van de meetwaarde wordt aanbevolen

Bedieningsbesturingen en -aanwijzers


1 Draairichtingsschakelaar

Overschakeling: Draairichting wijzigt

2 Drukknop en LED-indicatie groen

Uit: Geen voedingsspanning of functiestoringen

Aan: In werking

Knipperend: In adresbedrijf: knippert overeenkomstig het ingestelde adres (1...16)
Bij opstarten: resetten naar fabrieksinstelling (communicatie)

Knop indrukken: In normaal bedrijf: activeert adaptatie van draaihoek
In adresbedrijf: bevestiging van ingesteld adres (1...16)

3 Drukknop en LED-indicatie geel

Uit: Normaal bedrijf

Aan: Adaptatie- of synchronisatieproces actief
of aandrijving in adresbedrijf (LED-indicatie knippert groen)

Flikkerend: BACnet/Modbus communicatie actief

Knop indrukken: In werking (>3 s): schakel adresbedrijf aan en uit
In adresbedrijf: adres instellen door meerdere keren drukken
Bij opstarten (>5 s): resetten naar fabrieksinstelling (communicatie)

4 Handmatige overnameknop

Knop indrukken: Overbrenging ontkoppelt, motor stopt, handinstelling mogelijk

Knop loslaten: Overbrenging koppelt, synchronisatie start, gevolgd door normaal bedrijf

5 Servicestekker

Voor het aansluiten van configuratie- en servicetools

Controleer voedingsaansluiting

2 Uit en **3** Aan Mogelijke bedradingsfout in voedingskabel

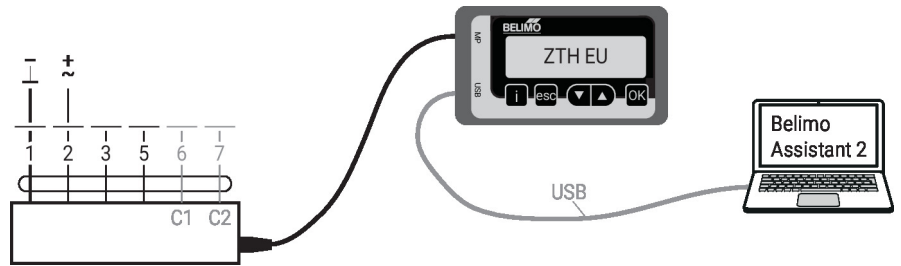
Service

Snelle adressering

1. Druk op de knop "Adres" tot de groene "Power"-led niet meer brandt. De groene led "Power" knippert overeenkomstig het eerder ingestelde adres.
 2. Stel het adres in door het overeenkomstig aantal keer (1...16) op de knop "Adres" te drukken.
 3. De groene led knippert overeenkomstig het adres dat is ingevoerd (1...16). Als het adres niet correct is, kan dit worden gereset overeenkomstig stap 2.
 4. Bevestig de adresinstelling door op de groene knop "Adaptatie" te drukken.
- Als het adres niet binnen 60 seconden wordt bevestigd, wordt de adresprocedure beëindigd. Adreswijzigingen die reeds zijn gestart, worden verworpen.
- Het resulterende BACnet MS/TP en Modbus RTU-adres bestaat uit het ingestelde basisadres plus het korte adres (bijv. 100+7=107).

Service

Bedrade verbinding De apparatuur kan worden geconfigureerd met ZTH EU via de service-stekkerbus. Voor een uitgebreidere configuratie kan Belimo Assistant 2 worden aangesloten.



Afmetingen

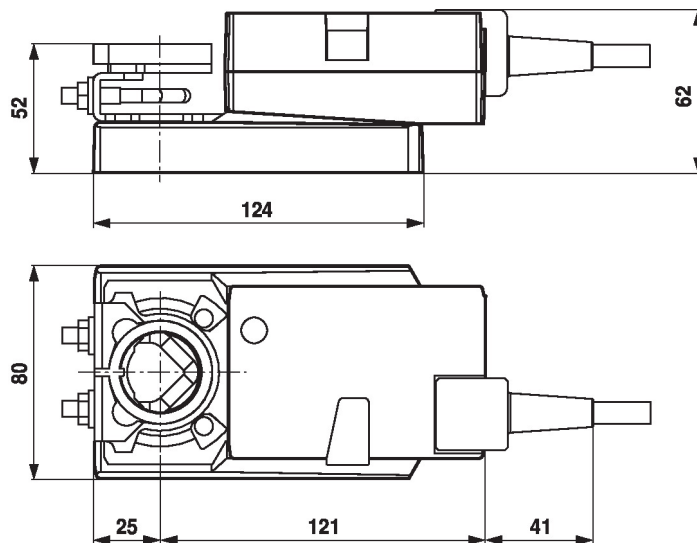
Aslengte

	Min. 40
	Min. 20 mm [0.75"]

Klembereik

	8...26.7	≥8	≤26.7
	8...20	≥8	≤20

*Optie: klombok onderaan gemonteerd (toebehoren K-NA nodig)



Aanvullende documentatie

- Toolaansluitingen
- Beschrijving BACnet-interface
- Beschrijving modbus-interface
- Overzicht MP-samenwerkingspartners
- MP-glossarium
- Inleiding tot MP-Bus-technologie
- Beknopte handleiding – Belimo Assistant 2

Toepassingsaanwijzingen

- Voor digitale aansturing van aandrijvingen bij VAV-toepassingen moet patent EP 3163399 worden overwogen.