

Modulerende roterende RobustLine-aandrijving met veiligheidsfunctie en uitgebreide functies voor het verstellen van kleppen in technische gebouwuitrustingen

- Luchtklepgrootte tot max. ca. 1.2 m²
- Draaimoment van motor 6 Nm
- Nominale spanning AC/DC 24 V
- Aansturing modulerend 2...10 V
- Standterugkoppeling 2...10 V
- Motorlooptijd 4 s
- Optimale bescherming tegen corrosie en chemische invloeden, uv-straling, vocht en condensatie



Technische gegevens

Elektrische gegevens	Nominale spanning	AC/DC 24 V
	Nominale spanningsfrequentie	50/60 Hz
	Functiebereik	AC 19.2...28.8 V / DC 21.6...28.8 V
	Verbruik in bedrijf	11 W
	Verbruik in rust	3 W
	Verbruik dimensionering	22 VA
	Aansluiting voeding / regeling	Kabel 1 m, 4x 0.75 mm ² (halogeenvrij)
	Parallelbedrijf	Ja (houd rekening met de vermogensgegevens)
Functionele gegevens	Draaimoment van motor	6 Nm
	Werkbereik Y	2...10 V
	Ingangsimpedantie	100 kΩ
	Standterugmelding U	2...10 V
	Opmerking standterugmelding U	Max. 0.5 mA
	Instellingen positie noodinstelling	0...100 %, instelbaar in stappen van 10 % (POP-draaiknop op 0 komt overeen met de linkeraanslag)
	Overbruggingstijd (PF)	0 s
	Positienauwkeurigheid	±5%
	Bewegingsrichting van motor	selecteerbaar met schakelaar 0/1
	Bewegingsrichting veiligheidsfunctie	selecteerbaar met schakelaar 0...100 %
	Opmerking bewegingsrichting	Y = 0 V: bij schakelaarstand 0 (linksdraaiend) / 1 (rechtsdraaiend)
	Handinstelling	met drukknop, vergrendelbaar
	Draaihoek	Max. 95°
	Opmerking draaihoek	kan aan beide zijden worden begrensd met instelbare mechanische aanslagen
	Minimum draaihoek	Min. 30°
	Motorlooptijd	4 s / 90°
	Looptijd bedrijfsveilig	4 s / 90°
Geluidsniveau, motor	60 dB(A)	
Geluidsniveau, bedrijfsveilig	60 dB(A)	
Adaptatie regelbereik	handmatig (automatisch bij eerste opstart)	
Asverbinding	Universele klembok 8...20 mm	
Standaanwijzing	Mechanisch, inplugbaar	

Technische gegevens

Veiligheidsgegevens	Beschermingsklasse IEC/EN	III, Veiligheidslaagspanning (SELV, Safety Extra-Low Voltage)
	Voedingsbron UL	Class 2 Supply
	Beschermingsgraad IEC/EN	IP66/67
	Beschermingsgraad NEMA/UL	NEMA 4X
	Behuizing	UL-behuizing Type 4X
	EMC	CE overeenkomstig 2014/30/EU
	IEC/EN-certificering	IEC/EN 60730-1 and IEC/EN 60730-2-14
	UL Approval	cULus overeenkomstig UL60730-1A, UL60730-2-14 en CAN/CSA E60730-1 De UL-markering op de aandrijving is afhankelijk van de productielocatie, de inrichting voldoet echter in ieder geval aan de UL-norm
	Type actie	Type 1.AA
	Stootspanningstoevoer dimensionering / regeling	0.8 kV
	Vervuilingsgraad	4
	Omgevingsvochtigheid	Max. 100% relatieve vochtigheid
	Omgevingstemperatuur	-30...50°C [-22...122°F]
	Opslagtemperatuur	-40...80°C [-40...176°F]
Onderhoud	onderhoudsvrij	
Gewicht	Gewicht	1.9 kg
Termen	Afkortingen	POP = Veiligheidspositie / positie noodinstelling PF = inschakelvertraging stroomstoring / overbruggingstijd

Veiligheidsaanwijzingen



- Dit apparaat is ontworpen voor gebruik in stationaire verwarmings-, ventilatie- en airconditioningsinstallaties en mag niet worden gebruikt buiten het gespecificeerde toepassingsgebied, met name in vliegtuigen of andere luchttransportmiddelen.
- Alleen erkende specialisten mogen de installatie uitvoeren. Tijdens de installatie moeten alle toepasselijke wettelijke of institutionele installatievoorschriften worden nageleefd.
- Aftakdozen moeten minstens overeenkomen met de IP-beschermingsgraad van de behuizing!
- Het deksel van de beschermingsbehuizing mag worden geopend voor verstelling en onderhoud. Wanneer het achteraf wordt gesloten, moet de behuizing correct afgedicht zijn (zie installatiehandleiding).
- Het apparaat mag alleen worden geopend bij de fabrikant. Het bevat geen onderdelen die door de gebruiker kunnen worden vervangen of gerepareerd.
- De kabels mogen niet van het apparaat aan de binnenkant worden verwijderd.
- Om het vereiste draaimoment te berekenen, moeten de specificaties van de klepfabrikanten over de dwarsdoorsnede, het ontwerp, de inbouwsituatie en de ventilatievoorwaarden worden opgevolgd.
- Het apparaat bevat elektrische en elektronische componenten en mag niet worden weggegooid als huishoudelijk afval. Alle lokale voorschriften en vereisten moeten worden gerespecteerd.
- Deze informatie over chemische weerstand is gebaseerd op laboratoriumtests met ruwe materialen en afgewerkte producten en op basis van veldproeven in de vermelde toepassingsgebieden.
- De gebruikte materialen kunnen worden blootgesteld aan externe invloeden (temperatuur, druk, constructionele bevestiging, effect van chemische substanties, enz.) die niet kunnen worden gesimuleerd in laboratoriumtests of veldproeven.
- Zelfaanpassing is noodzakelijk bij de inbedrijfstelling van het systeem en na elke verstelling van de draaihoek (druk eenmaal op de adaptatiedrukknop).
- De informatie i.v.m. toepassingsbereiken en weerstand dient daarom slechts als richtlijn. In geval van twijfel raden wij u ten stelligste aan een test uit te voeren. Op basis van deze informatie ontstaan geen wettelijke aanspraken. Belimo is niet aansprakelijk en geeft geen garantie. De chemische of mechanische weerstand van de gebruikte materialen is op zich niet voldoende voor het beoordelen van de geschiktheid van een product. Voorschriften i.v.m. brandbare vloeistoffen zoals oplosmiddelen enz. moeten in aanmerking worden genomen, met name wat betreft explosiebeveiliging.
- Flexibele metalen kabelbuis of gelijkwaardige kabelbuis met schroefdraad moeten worden gebruikt voor UL (NEMA) type 4X-toepassingen.
- Bij gebruik onder hoge UV-belasting, bijv. extreem sterk zonlicht, is het gebruik van flexibele metalen of equivalente kabelkanalen aanbevolen.

Productkenmerken

Toepassingsgebieden	De aandrijving is in het bijzonder geschikt voor gebruik in buitentoepassingen en is beschermd tegen de volgende weersomstandigheden: <ul style="list-style-type: none"> - Drogen van hout - Veeteelt - Voedselverwerking - Landbouw - Overdekte zwembaden / badhuizen - Ruimten ventilatiecentrale op het dak - Algemene buitentoepassingen - Wisselend klimaat - Laboratoria
----------------------------	---

Weerstandswaarden Schadelijke gassentest EN 60068-2-60 (Fraunhofer Institut ICT / DE)
 Zoutneveltest EN 60068-2-52 (Fraunhofer Institut ICT / DE)
 Ammoniaktest DIN 50916-2 (Fraunhofer Institut ICT / DE)
 Klimaattest IEC60068-2-30 (Trikon Solutions AG / CH)
 Ontsmettingsmiddel (dieren) (Trikon Solutions AG / CH)
 Uv-test (uv-straling op grondniveau) EN 60068-2-5, EN 60068-2-63 (Quinel / Zug CH)

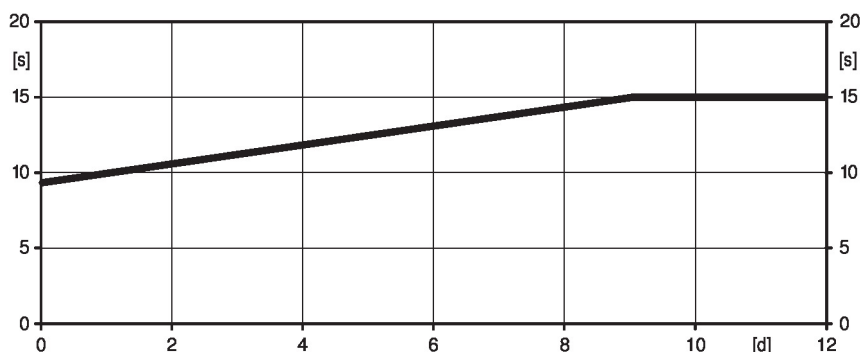
Gebruikte materialen Aandrijvingsbehuizing polypropyleen (PP)
 Kabelschroefverbindingen / holle as polyamide (PA)
 Aansluitkabel FRNC
 Klem / schroeven in het algemeen Staal 1.4404
 Afdichtingen EPDM
 Vormsluitend inzetstuk, geanodiseerd aluminium

Bedrijfsmodus De aandrijving verplaatst de klep naar de gewenste bedrijfsstand, terwijl tegelijkertijd de geïntegreerde condensatoren worden opgeladen. Door onderbreking van de voedingsspanning wordt de klep terug naar de veiligheidsstand gedraaid door middel van de opgeslagen elektrische energie.

De aandrijving wordt aangesloten op een standaard aanstuursignaal van 0...10 V en gaat naar de positie gedefinieerd door het aanstuursignaal. De meetspanning U dient voor de elektrische weergave van de kleppositie 0...100% en als aanstuursignaal voor andere aandrijvingen.

Tijd vóór opladen (opstart) De condensator aandrijvingen vereisen een vooroplaadtijd. Deze tijd wordt gebruikt om de condensatoren op te laden tot een bruikbare spanningswaarde. Dit garandeert dat, in geval van een spanningsonderbreking, de aandrijving altijd kan bewegen van zijn actuele positie naar de veiligheidsstand. De duur van de vooroplaadtijd is vooral afhankelijk van de vraag hoelang de spanning was onderbroken.

Typische voorlaadtijden



[d] = spanningsonderbreking in dagen
 [s] = voorlaadtijd in seconden
 PF[s] = overbruggingstijd

	[d]				
	0	1	2	7	≥10
[s]	9	10	11	13	15

Leveringstoestand (condensatoren) De aandrijving is volledig ontladen na levering uit de fabriek. Bijgevolg moet de aandrijving ca. 15 seconden lang worden opgeladen vóór de eerste inbedrijfstelling, om de condensatoren naar het vereiste spanningsniveau te brengen.

Instellingen positie noodinstelling (POP) De draaiknop veiligheidsstand kan worden gebruikt om de gewenste veiligheidsstand tussen 0 ...100% in te stellen in stappen van 10%. De draaiknop verwijst altijd naar het aangepaste draaihoekbereik. In geval van een spanningsonderbreking gaat de aandrijving naar de geselecteerde veiligheidsstand.

Eenvoudige directe montage Eenvoudige directe montage op de klepas met een universele klembok, geleverd met een draaibeveiliging om draaien van de aandrijving te voorkomen.

Productkenmerken

Handinstelling	Handmatige besturing met drukknop mogelijk - tijdelijk. De overbrenging is ontkoppeld en de aandrijving is losgekoppeld zolang de knop wordt ingedrukt.
Instelbare draaihoek	Instelbare draaihoek met mechanische aanslagen. Er moet rekening worden gehouden met een minimale toegestane draaihoek van 30°.
Hoge functieveiligheid	De aandrijving is overbelastingsveilig, vereist geen eindschakelaars en stopt automatisch wanneer de aanslag wordt bereikt.
Basispositie	De eerste keer dat de voedingsspanning wordt ingeschakeld, d.w.z. bij de inbedrijfstelling, voert de aandrijving een adaptatie uit. Dit is wanneer het functiebereik en de standterugmelding worden aangepast aan het mechanische regelbereik. De detectie van de mechanische aanslagen zorgt voor een zachte nadering van de eindstanden, waardoor het aandrijvingsmechanisme wordt beschermd. De aandrijving gaat dan naar de positie gedefinieerd door het aanstuursignaal.
Aanpassing en synchronisatie	Een adaptatie kan handmatig worden geactiveerd door te drukken op de knop "Adaptatie". Beide mechanische aanslagen worden gedetecteerd tijdens de adaptatie (volledig regelbereik).
Instelling bewegingsrichting	Door bedienen van de draairichtingschakelaar wordt de looprichting in normaal bedrijf gewijzigd. De draairichtingschakelaar heeft geen invloed op de veiligheidsstand die is ingesteld.

Toebehoren

Elektrische toebehoren	Omschrijving	Soort
	Signaalomvormer spanning/stroom 100 kΩ 4...20 mA, voeding AC/DC 24 V	Z-UIC
	Standsteller voor wandmontage	SGA24
	Standsteller voor inbouwmontage	SGE24
	Standsteller voor frontpaneelmontage	SGF24
	Standsteller voor wandmontage	CRP24-B1

Elektrische installatie



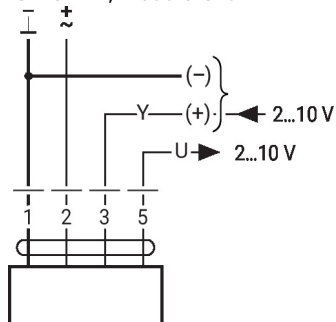
Voeding vanaf de veiligheidstransformator.

Parallelaansluiting van andere aandrijvingen mogelijk. Houd rekening met de vermogensgegevens.

Draadkleuren:

- 1 = zwart
- 2 = rood
- 3 = wit
- 5 = oranje

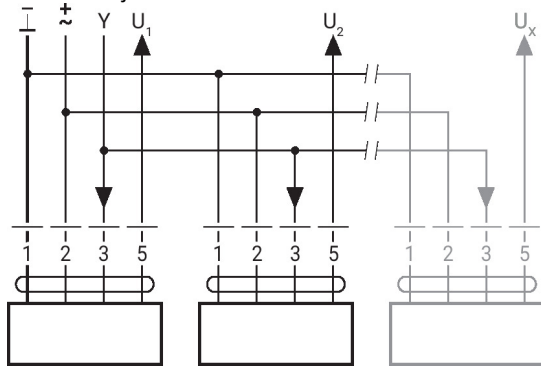
AC/DC 24 V, modulerend



1	2	3		
		2 V		
		10 V		

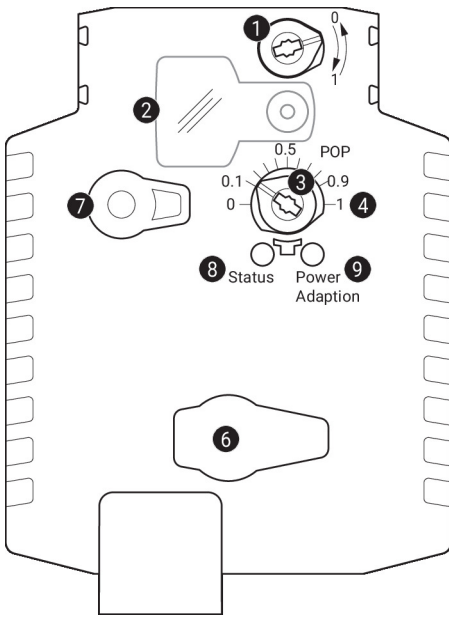
Elektrische installatie

Parallelbedrijf



- Max. 8 aandrijvingen in parallelschakeling
- Parallelbedrijf is alleen toegestaan op niet-verbonden assen
- Neem bij parallelbedrijf altijd de vermogensgegevens in acht

Bedieningsbesturingen en -aanwijzers


1 Draairichtingsschakelaar

Overschakeling:

Draairichting wijzigt

2 Deksel, POP-knop
3 POP-knop
4 Schaal voor handmatige verstelling
6 (geen functie)
7 Handmatige overnameknop

Knop indrukken: Overbrenging ontkoppelt, motor stopt, handinstelling mogelijk

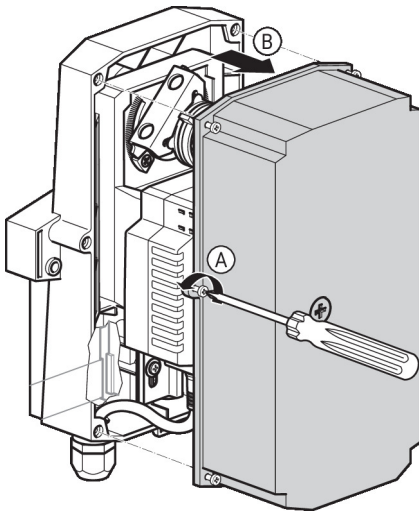
Knop loslaten: Overbrenging koppelt. normaal bedrijf

9 Drukknop (LED groen)

Knop indrukken: Activeert adaptatie van de draaihoek gevolgd door normaal bedrijf

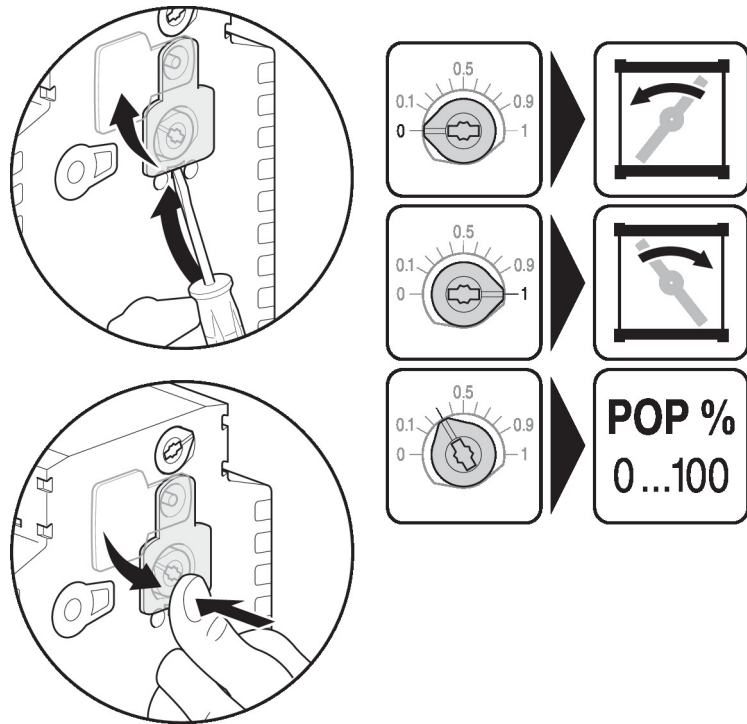
LED-indicaties

geel 8	groen 9	Betekenis/functie
Uit	Aan	Werking OK
Uit	Knipperend	POP-functie actief
Aan	Uit	Fout
Uit	Uit	Niet in werking
Aan	Aan	Adaptatie-proces actief



Bedieningsbesturingen en -aanwijzers

Instellingen positie noodinstelling (POP)



Afmetingen

Aslengte

	-
	20...58

Klembereik

8...20	8...14	10...20

