

Modulerende roterende aandrijving met veiligheidsfunctie en uitgebreide functies voor het verstellen van kleppen in technische gebouwuitrustingen

- Luchtklepgrootte tot max. ca. 1.2 m<sup>2</sup>
- Draaimoment van motor 6 Nm
- Nominale spanning AC/DC 24 V
- Aansturing modulerend 0.5...10 V
- Standterugkoppeling 0.5...10 V
- Motorlooptijd 4 s



### Technische gegevens

|                             |   |  |
|-----------------------------|---|--|
| <b>Elektrische gegevens</b> | Nominale spanning                                   | AC/DC 24 V   |
|                             | Nominale spanningsfrequentie                        | 50/60 Hz   |
|                             | Functiebereik                                       | AC 19.2...28.8 V / DC 21.6...28.8 V  |
|                             | Verbruik in bedrijf                                 | 11 W   |
|                             | Verbruik in rust                                    | 3 W  |
|                             | Verbruik dimensionering                             | 22 VA  |
|                             | Opmerking verbruik dimensionering voor aderafmeting | Imax 20 A @ 5 ms   |
|                             | Aansluiting voeding / regeling                      | Kabel 1 m, 4x 0.75 mm <sup>2</sup>   |
|                             | Parallelbedrijf                                     | Ja (houd rekening met de vermogensgegevens)  |
| <b>Functionele gegevens</b> | Draaimoment van motor                               | 6 Nm   |
|                             | Werkbereik Y  | 0.5...10 V   |
|                             | Ingangsimpedantie                                   | 100 kΩ   |
|                             | Standterugmelding U                                 | 0.5...10 V   |
|                             | Opmerking standterugmelding U                       | Max. 0.5 mA  |
|                             | Instellingen positie noodinstelling                 | 0...100 %, instelbaar in stappen van 10 % (POP-draaiknop op 0 komt overeen met de linkeraanslag) |
|                             | Overbruggingstijd (PF)                              | 0 s  |
|                             | Positienauwkeurigheid                               | ±5%  |
|                             | Bewegingsrichting van motor                         | selecteerbaar met schakelaar 0/1   |
|                             | Bewegingsrichting veiligheidsfunctie                | selecteerbaar met schakelaar 0...100 %   |
|                             | Opmerking bewegingsrichting                         | Y = 0 V: bij schakelaarstand 0 (linksdraaiend) / 1 (rechtsdraaiend)                              |
|                             | Handinstelling                                      | met drukknop   |
|                             | Draaihoek   | Max. 95°   |
|                             | Opmerking draaihoek                                 | kan aan beide zijden worden begrensd met instelbare mechanische aanslagen                        |
|                             | Minimum draaihoek                                   | Min. 30°   |
|                             | Motorlooptijd                                       | 4 s / 90°  |
|                             | Looptijd bedrijfsveilig                             | 4 s / 90°  |
|                             | Geluidsniveau, motor                                | 60 dB(A)   |
|                             | Geluidsniveau, bedrijfsveilig                       | 60 dB(A)   |
| Adaptatie regelbereik       | handmatig (automatisch bij eerste opstart)          |  |
| Asverbinding                | Universele klembok 8...26.7 mm                      |  |
| Standaanwijzing             | Mechanisch, inplugbaar                              |  |

## Technische gegevens

|                            |   |   |
|----------------------------|---|---|
| <b>Veiligheidsgegevens</b> | Beschermingsklasse IEC/EN                       | III, Veiligheidslaagspanning (SELV, Safety Extra-Low Voltage)   |
|                            | Voedingsbron UL                                 | Class 2 Supply  |
|                            | Beschermingsgraad IEC/EN                        | IP54  |
|                            | Beschermingsgraad NEMA/UL                       | NEMA 2  |
|                            | Behuizing                                       | UL-behuizing Type 2   |
|                            | EMC   | CE overeenkomstig 2014/30/EU  |
|                            | IEC/EN-certificering                            | IEC/EN 60730-1 and IEC/EN 60730-2-14  |
|                            | UL Approval                                     | cULus overeenkomstig UL60730-1A, UL60730-2-14 en CAN/CSA E60730-1<br>De UL-markering op de aandrijving is afhankelijk van de productielocatie, de inrichting voldoet echter in ieder geval aan de UL-norm |
|                            | Type actie                                      | Type 1.AA   |
|                            | Stootspanningstoevoer dimensionering / regeling | 0.8 kV  |
|                            | Vervuilingsgraad                                | 3   |
|                            | Omgevingsvochtigheid                            | Max. 95% relatieve vochtigheid, niet condenserend   |
|                            | Omgevingstemperatuur                            | -30...50°C [-22...122°F]  |
|                            | Opslagtemperatuur                               | -40...80°C [-40...176°F]  |
|                            | Onderhoud                                       | onderhoudsvrij  |
| <b>Gewicht</b>             | Gewicht   | 1.1 kg  |
| <b>Termen</b>              | Afkortingen                                     | POP = Veiligheidspositie / positie noodinstelling<br>PF = inschakelvertraging stroomstoring / overbruggingstijd   |

## Veiligheidsaanwijzingen



- Dit apparaat is ontworpen voor gebruik in stationaire verwarmings-, ventilatie- en airconditioningsinstallaties en mag niet worden gebruikt buiten het gespecificeerde toepassingsgebied, met name in vliegtuigen of andere luchttransportmiddelen.
- Buitentoepassing: alleen mogelijk als geen (zee)water, sneeuw, ijs, zonnestraling of agressieve gassen direct inwerken op de aandrijving en als gegarandeerd is dat de omgevingsvoorwaarden te allen tijde binnen de drempelwaarden van het datablad blijven.
- Alleen erkende specialisten mogen de installatie uitvoeren. Tijdens de installatie moeten alle toepasselijke wettelijke of institutionele installatievoorschriften worden nageleefd.
- Het apparaat mag alleen worden geopend bij de fabrikant. Het bevat geen onderdelen die door de gebruiker kunnen worden vervangen of gerepareerd.
- Kabels mogen niet van het apparaat worden verwijderd.
- Om het vereiste draaimoment te berekenen, moeten de specificaties van de klepfabrikanten over de dwarsdoorsnede, het ontwerp, de inbouwsituatie en de ventilatievoorwaarden worden opgevolgd.
- Zelfaanpassing is noodzakelijk bij de inbedrijfstelling van het systeem en na elke verstelling van de draaihoek (druk eenmaal op de adaptatiedrukknop).
- Het apparaat bevat elektrische en elektronische componenten en mag niet worden weggegooid als huishoudelijk afval. Alle lokale voorschriften en vereisten moeten worden gerespecteerd.

## Productkenmerken

**Bedrijfsmodus** De aandrijving verplaatst de klep naar de gewenste bedrijfsstand, terwijl tegelijkertijd de geïntegreerde condensatoren worden opgeladen. Door onderbreking van de voedingsspanning wordt de klep terug naar de veiligheidsstand gedraaid door middel van de opgeslagen elektrische energie.

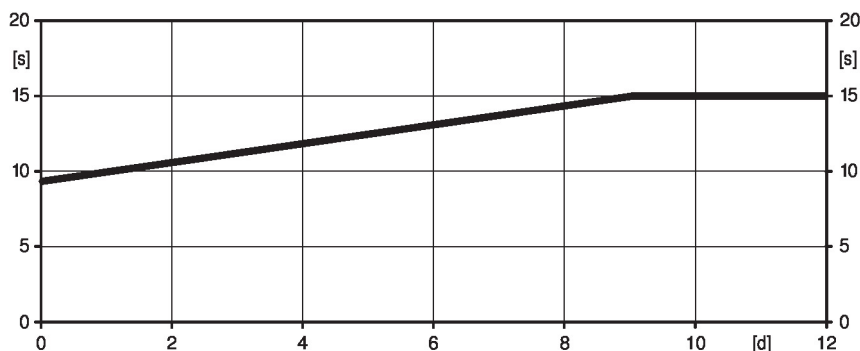
De aandrijving wordt aangesloten op een standaard aanstuursignaal van 0...10 mA en beweegt naar de door het aanstuursignaal gedefinieerde positie. De meetspanning U dient voor de elektrische weergave van de kleppositie 0...100% en als aanstuursignaal voor andere aandrijvingen.

**Tijd vóór opladen (opstart)** De condensatoraandrijvingen vereisen een vooroplaadtijd. Deze tijd wordt gebruikt om de condensatoren op te laden tot een bruikbare spanningswaarde. Dit garandeert dat, in geval van een spanningsonderbreking, de aandrijving altijd kan bewegen van zijn actuele positie naar de veiligheidsstand.

De duur van de vooroplaadtijd is vooral afhankelijk van de volgende factoren:

- Duur van de stroomonderbreking
- PF-vertragingstijd (overbruggingstijd)

Typische voorlaadtijden



[d] = spanningsonderbreking in dagen

[s] = voorlaadtijd in seconden

PF[s] = overbruggingstijd

|     | [d] |    |    |    |     |
|-----|-----|----|----|----|-----|
|     | 0   | 1  | 2  | 7  | ≥10 |
| [s] | 9   | 10 | 11 | 13 | 15  |

**Leveringstoestand (condensatoren)** De aandrijving is volledig ontladen na levering uit de fabriek. Bijgevolg moet de aandrijving ca. 15 seconden lang worden opgeladen vóór de eerste inbedrijfstelling, om de condensatoren naar het vereiste spanningsniveau te brengen.

**Instellingen positie noodinstelling (POP)** De draaiknop veiligheidsstand kan worden gebruikt om de gewenste veiligheidsstand tussen 0...100% in te stellen in stappen van 10%.

De draaiknop verwijst altijd naar het aangepaste draaihoekbereik tussen 30...95°. Er worden geen ingestelde min. of max. waarden vastgesteld. In geval van een spanningsonderbreking gaat de aandrijving naar de geselecteerde veiligheidsstand, rekening houdend met de overbruggingstijd (PF) die is ingesteld.

**Eenvoudige directe montage** Eenvoudige directe montage op de klepas met een universele klembok, geleverd met een draaibeveiliging om draaien van de aandrijving te voorkomen.

**Handinstelling** Handmatige besturing met drukknop mogelijk - tijdelijk. De overbrenging is ontkoppeld en de aandrijving is losgekoppeld zolang de knop wordt ingedrukt.

**Instelbare draaihoek** Instelbare draaihoek met mechanische aanslagen. Er moet rekening worden gehouden met een minimale toegestane draaihoek van 30°.

**Hoge functioneiligheid** De aandrijving is overbelastingsveilig, vereist geen eindschakelaars en stopt automatisch wanneer de aanslag wordt bereikt.

## Productkenmerken

|                                     |  |
|-------------------------------------|--|
| <b>Basispositie</b>                 | De eerste keer dat de voedingsspanning wordt ingeschakeld, d.w.z. bij de inbedrijfstelling, voert de aandrijving een adaptatie uit. Dit is wanneer het functiebereik en de standterugmelding worden aangepast aan het mechanische regelbereik.<br>De detectie van de mechanische aanslagen zorgt voor een zachte nadering van de eindstanden, waardoor het aandrijvingsmechanisme wordt beschermd.<br>De aandrijving gaat dan naar de positie gedefinieerd door het aanstuursignaal. |
| <b>Aanpassing en synchronisatie</b> | Een adaptatie kan handmatig worden geactiveerd door te drukken op de knop "Adaptatie". Beide mechanische aanslagen worden gedetecteerd tijdens de adaptatie (volledig regelbereik).  |
| <b>Instelling bewegingsrichting</b> | Door bedienen van de draairichtingschakelaar wordt de looprichting in normaal bedrijf gewijzigd. De draairichtingschakelaar heeft geen invloed op de veiligheidsstand die is ingesteld.  |

## Toebehoren

| Elektrische toebehoren | Omschrijving  | Soort    |
|------------------------|---|----------|
|                        | Hulpschakelaar 1x SPDT opsteekbaar  | S1A      |
|                        | Hulpschakelaar 2x SPDT opsteekbaar  | S2A      |
|                        | Terugkoppelpotentiometer 140 Ω opsteekbaar  | P140A    |
|                        | Terugkoppelpotentiometer 1 kΩ opsteekbaar   | P1000A   |
|                        | Terugkoppelpotentiometer 10 kΩ opsteekbaar  | P10000A  |
|                        | Adapter voor hulpschakelaar en terugkoppelpotentiometer, Multiverpakking 20 stuks               | Z-SPA    |
|                        | Signaalomvormer spanning/stroom 100 kΩ 4...20 mA, voeding AC/DC 24 V                            | Z-UIC    |
|                        | Standsteller voor wandmontage   | SGA24    |
|                        | Standsteller voor inbouwmontage   | SGE24    |
|                        | Standsteller voor frontpaneelmontage  | SGF24    |
|                        | Standsteller voor wandmontage   | CRP24-B1 |
| Mechanische toebehoren | Omschrijving  | Soort    |
|                        | Aandrijvingshefboom voor standaard klembok (eeenzijdig)   | AH-25    |
|                        | Asverlenging 240 mm ø20 mm voor klepas ø8...22.7 mm   | AV8-25   |
|                        | Montageset voor framehantering voor platte montage  | ZG-NMA   |
|                        | * Adapter Z-SPA   |          |
|                        | Deze adapter moet worden besteld als een hulpschakelaar of terugkoppelpotentiometer is vereist. |          |

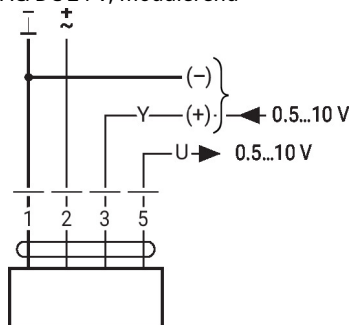
## Elektrische installatie



Voeding vanaf de veiligheidstransformator.

Parallelaansluiting van andere aandrijvingen mogelijk. Houd rekening met de vermogensgegevens.

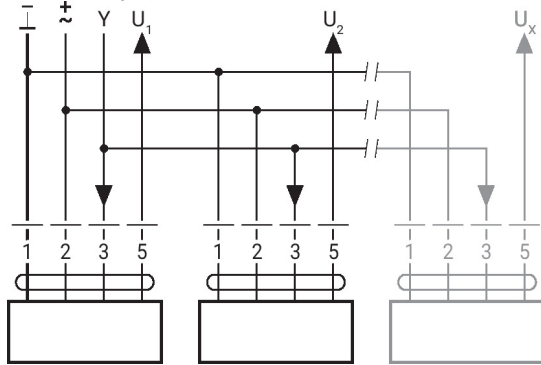
AC/DC 24 V, modulerend



|   |   |       |  |  |
|---|---|-------|--|--|
| 1 | 2 | 3     |  |  |
|   |   | 0.5 V |  |  |
|   |   | 10 V  |  |  |

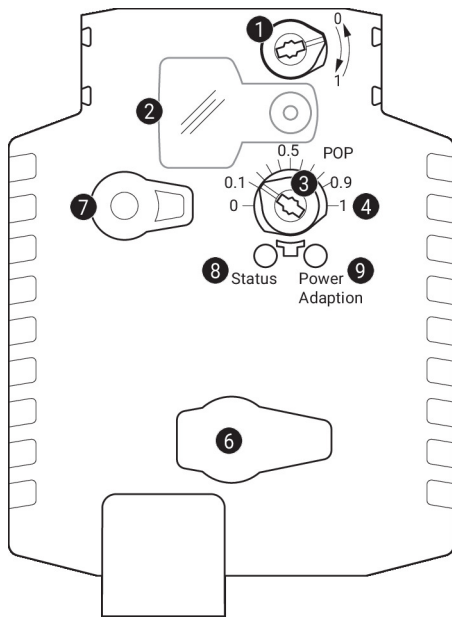
## Elektrische installatie

## Parallelbedrijf



- Max. 8 aandrijvingen in parallelschakeling
- Parallelbedrijf is alleen toegestaan op niet-verbonden assen
- Neem bij parallelbedrijf altijd de vermogensgegevens in acht

## Bedieningsbesturingen en -aanwijzers


**1 Draairichtingsschakelaar**

Overschakeling: Draairichting wijzigt

**2 Deksel, POP-knop**
**3 POP-knop**
**4 Schaal voor handmatige verstelling**
**6 (geen functie)**
**7 Handmatige overnameknop**

Knop indrukken: Overbrenging ontkoppelt, motor stopt, handinstelling mogelijk

Knop loslaten: Overbrenging koppelt. normaal bedrijf

**9 Drukknop (LED groen)**

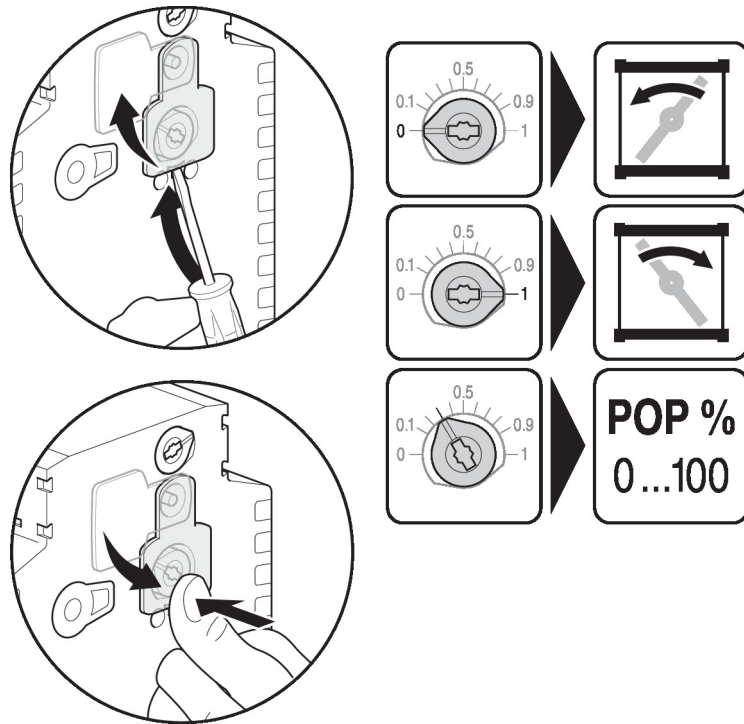
Knop indrukken: Activeert adaptatie van de draaihoek gevolgd door normaal bedrijf

## LED-indicaties

| geel <b>8</b> | groen <b>9</b> | Betekenis/functie       |
|---------------|----------------|-------------------------|
| Uit           | Aan            | Werking OK              |
| Uit           | Knipperend     | POP-functie actief      |
| Aan           | Uit            | Fout                    |
| Uit           | Uit            | Niet in werking         |
| Aan           | Aan            | Adaptatie-proces actief |

Bedieningsbesturingen en -aanwijzers

Instellingen positie noodinstelling (POP)



Afmetingen

Aslengte

|  |                    |
|--|--------------------|
|  | Min. 42            |
|  | Min. 20 mm [0.75"] |

Klembereik

|   | 8...26.7 | ≥8 | ≤26.7 |
|---|----------|----|-------|
| * | 8...20   | ≥8 | ≤20   |

\*Optie: klembok onderaan gemonteerd: indien een hulpchakelaar of een terugkoppelpotentiometer wordt gebruikt, is de Z-SPA-adapter vereist.

