

Communicatieve roterende aandrijving met veiligheidsfunctie voor het instellen van kleppen in technische gebouwinstallaties

- Luchtklepgrootte tot max. ca. 2 m<sup>2</sup>
- Draaimoment van motor 10 Nm
- Nominale spanning AC/DC 24 V
- Aansturing modulerend, communicatief 2...10 V variabel
- Standterugkoppeling 2...10 V variabel
- Communicatie via Belimo MP-bus
- Omvorming van sensorsignalen




### Technische gegevens

<b>Elektrische gegevens</b>	Nominale spanning	AC/DC 24 V
	Nominale spanningsfrequentie	50/60 Hz
	Funcatiebereik	AC 19.2...28.8 V / DC 21.6...28.8 V
	Verbruik in bedrijf	7 W
	Verbruik in rust	3.5 W
	Verbruik dimensionering	9.5 VA
	Aansluiting voeding / regeling	Kabel 1 m, 4x 0.75 mm <sup>2</sup>
	Parallelbedrijf	Ja (houd rekening met de vermogensgegevens)
<b>Communicatie gegevensbus</b>	Communicatieve besturing	MP-Bus
	Aantal knooppunten	MP-Bus max. 8
<b>Functionele gegevens</b>	Draaimoment van motor	10 Nm
	Draaimoment Veiligheidsfunctie	10 Nm
	Werkbereik Y	2...10 V
	Ingangsimpedantie	100 kΩ
	Werkbereik Y instelbaar	Beginpunt 0.5...30V Eindpunt 2.5...32 V
	Bedrijfsmodi optioneel	open/dicht 3-punts (alleen AC) Modulerend (gelijkstroom 0...32 V)
	Standterugmelding U	2...10 V
	Opmerking standterugmelding U	Max. 0.5 mA
	Standterugkoppeling U instelbaar	Beginpunt 0.5...8 V Eindpunt 2.5...10 V
	Positienauwkeurigheid	±5%
	Bewegingsrichting van motor	selecteerbaar met schakelaar L/R
	Bewegingsrichting instelbaar	elektronisch omkeerbaar
	Bewegingsrichting veiligheidsfunctie	selecteerbaar met montage L/R
	Handinstelling	met behulp van handbediening en vergrendelschakelaar
	Draaihoek	Max. 95°
	Opmerking draaihoek	instelbaar beginnend bij 33 % in stappen van 2.5 % (met mechanische aanslag)
Motorlooptijd	150 s / 90°	
Looptijd motor instelbaar	40...150 s	
Looptijd bedrijfsveilig	<20 s @ -20...50°C / <60 s @ -30°C	

**Technische gegevens**

<b>Functionele gegevens</b>	Geluidsniveau, motor	40 dB(A)
	Adaptatie regelbereik	handmatig
	Regelbereikadaptatie instelbaar	Niet handelen Adaptatie bij inschakelen Aanpassing na gebruik van de handslinger
	Dwangsturingregeling	MAX. (maximumstand) = 100 % MIN. (minimale stand) = 0 % ZS (tussenstand, alleen wisselstroom) = 50 %
	Dwangsturing, instelbaar	MAX = (MIN + 32%)...100% MIN = 0%...(MAX - 32%) ZS = MIN...MAX
	Asverbinding	Universele klembok 10...25.4 mm
	Standaanwijzing	Mechanisch, inplugbaar
	Levensduur	Min. 60'000 veiligheidsposities
	<b>Veiligheidsgegevens</b>	Beschermingsklasse IEC/EN
Voedingsbron UL		Class 2 Supply
Beschermingsgraad IEC/EN		IP54
Beschermingsgraad NEMA/UL		NEMA 2
Behuizing		UL Enclosure Type 2
EMC		CE overeenkomstig 2014/30/EU
IEC/EN-certificering		IEC/EN 60730-1 and IEC/EN 60730-2-14
UL Approval		cULus overeenkomstig UL60730-1A, UL60730-2-14 en CAN/CSA E60730-1 De UL-markering op de aandrijving is afhankelijk van de productielocatie, de inrichting voldoet echter in ieder geval aan de UL-norm
Hygiënetest		Conform VDI 6022 deel 1 / SWKI VA 104-01, reinigbaar en ontsmetbaar, lage uitstoot
Type actie		Type 1.AA
Stootspanningstoevoer dimensionering / regeling		0.8 kV
Vervuilingsgraad		3
Omgevingsvochtigheid		Max. 95% relatieve vochtigheid, niet condenserend
Omgevingstemperatuur		-30...50°C [-22...122°F]
Opslagtemperatuur		-40...80°C [-40...176°F]
Onderhoud	onderhoudsvrij	
<b>Gewicht</b>	Gewicht	2.0 kg

## Veiligheidsaanwijzingen



- Dit apparaat is ontworpen voor gebruik in stationaire verwarmings-, ventilatie- en airconditioningsinstallaties en mag niet worden gebruikt buiten het gespecificeerde toepassingsgebied, met name in vliegtuigen of andere luchttransportmiddelen.
- Buitentoepassing: alleen mogelijk als geen (zee)water, sneeuw, ijs, zonnestraling of agressieve gassen direct inwerken op de aandrijving en als gegarandeerd is dat de omgevingsvoorwaarden te allen tijde binnen de drempelwaarden van het datablad blijven.
- Alleen erkende specialisten mogen de installatie uitvoeren. Tijdens de installatie moeten alle toepasselijke wettelijke of institutionele installatievoorschriften worden nageleefd.
- Het apparaat mag alleen worden geopend bij de fabrikant. Het bevat geen onderdelen die door de gebruiker kunnen worden vervangen of gerepareerd.
- Het apparaat bevat elektrische en elektronische componenten en mag niet worden weggegooid als huishoudelijk afval. Alle lokale voorschriften en vereisten moeten worden gerespecteerd.
- Kabels mogen niet van het apparaat worden verwijderd.

## Productkenmerken

<b>Bedrijfsmodus</b>	<p>Conventionele bediening:</p> <p>De aandrijving wordt aangesloten op een standaard aanstuursignaal van 0...10 V en gaat naar de positie gedefinieerd door het aanstuursignaal. De meetspanning U dient voor de elektrische weergave van de kleppositie 0...100% en als aanstuursignaal voor andere aandrijvingen.</p> <p>Bediening op bus:</p> <p>De aandrijving ontvangt het digitale aanstuursignaal van de overkoepelende regelaar via de MP-bus en gaat naar de gedefinieerde positie. De aansluiting U dient als communicatie-interface en levert geen analoge meetspanning.</p>
<b>Omvormer voor sensoren</b>	<p>Aansluitingsoptie voor een sensor (passieve of actieve sensor of schakelcontact). De MP-aandrijving dient als analoge/digitale omvormer voor de overdracht van het sensorsignaal via MP-bus naar het overkoepelende systeem.</p>
<b>Parametreerbare aandrijvingen</b>	<p>De fabrieksinstellingen kunnen worden gebruikt voor de meest voorkomende toepassingen. Afzonderlijke parameters kunnen worden gewijzigd met Belimo Assistant 2 of ZTH EU.</p>
<b>Eenvoudige directe montage</b>	<p>Eenvoudige directe montage op de klepas met een universele klembok, geleverd met een draaibeveiliging om draaien van de aandrijving te voorkomen.</p>
<b>Handinstelling</b>	<p>Door de handslinger te gebruiken kan de klep handmatig worden bediend en worden vergrendeld met de vergrendelschakelaar in om het even welke positie. Het ontgrendelen wordt handmatig of automatisch uitgevoerd door toepassen van de bedrijfsspanning.</p>
<b>Instelbare draaihoek</b>	<p>Instelbare draaihoek met mechanische aanslagen.</p>
<b>Hoge functieveiligheid</b>	<p>De aandrijving is overbelastingsveilig, vereist geen eindschakelaars en stopt automatisch wanneer de aanslag wordt bereikt.</p>
<b>Basispositie</b>	<p>De eerste keer dat de voedingsspanning wordt ingeschakeld, d.w.z. bij de inbedrijfstelling, voert de aandrijving een synchronisatie uit. De synchronisatie is in de basispositie (0%).</p> <p>De aandrijving gaat dan naar de positie gedefinieerd door het aanstuursignaal.</p>
<b>Aanpassing en synchronisatie</b>	<p>Een adaptatie kan handmatig worden geactiveerd door te drukken op de knop "Adaptatie" of met de PC-tool. Beide mechanische aanslagen worden gedetecteerd tijdens de adaptatie (volledig regelbereik). Automatische synchronisatie na het bedienen van de handslinger is geprogrammeerd. De synchronisatie is in de basispositie (0%).</p> <p>De aandrijving gaat dan naar de positie gedefinieerd door het aanstuursignaal.</p> <p>Met Belimo Assistant 2 kan een hele reeks instellingen worden uitgevoerd.</p>

## Toebehoren

	Tools	Omschrijving	Soort
		Servicetool, met ZIP-USB-functie, voor parametereerbare en communicatieve Belimo-aandrijvingen/VAV-regelaar en HVAC-aandrijvingen	ZTH EU
		Servicetool voor bedrade en draadloze instelling, bediening op locatie en probleemoplossing.	Belimo Assistant 2
		Adapter voor servicetool ZTH	MFT-C
		Aansluitkabel 5 m, A: RJ11 6/4 ZTH EU, B: 6-pin service-stekkerbus voor Belimo-toestel	ZK1-GEN
		Aansluitkabel 5 m, A: RJ11 6/4 ZTH EU, B: vrij draaduiteinde voor aansluiting op MP/PP-klem	ZK2-GEN
	<b>Elektrische toebehoren</b>	<b>Omschrijving</b>	<b>Soort</b>
		Hulpschakelaar 2x SPDT	S2A-F
		Terugkoppelpotentiometer 1 kΩ	P1000A-F
		Signaalomvormer spanning/stroom 100 kΩ 4...20 mA, voeding AC/DC 24 V	Z-UIC
		Standsteller voor wandmontage	SGA24
		Standsteller voor inbouwmontage	SGE24
		Standsteller voor frontpaneelmontage	SGF24
		Standsteller voor wandmontage	CRP24-B1
		MP-Bus-voedingskabel voor MP-aandrijvingen	ZN230-24MP
	<b>Gateways</b>	<b>Omschrijving</b>	<b>Soort</b>
		Gateway MP naar BACnet MS/TP	UK24BAC
		Gateway MP naar Modbus RTU	UK24MOD
	<b>Mechanische toebehoren</b>	<b>Omschrijving</b>	<b>Soort</b>
		Asverlenging 240 mm ø20 mm voor klepas ø8...22.7 mm	AV8-25
		Aanslagaanwijzer	IND-AFB
		Klembok omkeerbaar, voor centrale montage, voor klepassen ø12.7 / 19.0 / 25.4 mm	K7-2
		Kogelgewricht geschikt voor klep hefboom KH8 / KH10	KG10A
		Kogelgewricht geschikt voor klep hefboom KH8	KG8
		Klep hefboom Gleufbreedte 8.2 mm, klembereik ø10...18 mm	KH8
		Aandrijvings hefboom, voor 3/4"-assen, klembereik ø10...22 mm, Gleufbreedte 8.2 mm	KH-AFB
		Vormsluitend inzetstuk 10x10 mm, Multiverpakking 20 stuks	ZF10-NSA-F
		Vormsluitend inzetstuk 12x12 mm, Multiverpakking 20 stuks	ZF12-NSA-F
		Vormsluitend inzetstuk 15x15 mm, Multiverpakking 20 stuks	ZF15-NSA-F
		Vormsluitend inzetstuk 16x16 mm, Multiverpakking 20 stuks	ZF16-NSA-F
		Montageset voor framehantering voor platte en zijdelingse montage	ZG-AFB
		Bodemplaatverlenging	Z-SF
		Verdraai-beveiliging 230 mm, Multiverpakking 20 stuks	Z-ARS230L
		Handbediening 63 mm	ZKN2-B

## Elektrische installatie



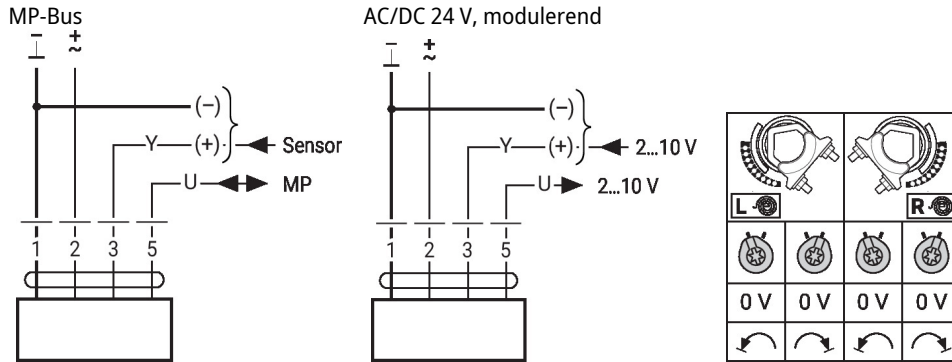
**Voeding vanaf de veiligheidstransformator.**

**Parallelaansluiting van andere aandrijvingen mogelijk. Houd rekening met de vermogensgegevens.**

**Draadkleuren:**

- 1 = zwart
- 2 = rood
- 3 = wit
- 5 = oranje

**Elektrische installatie**

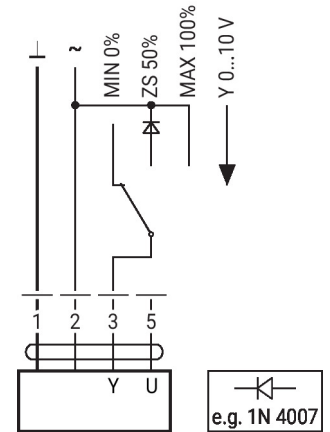
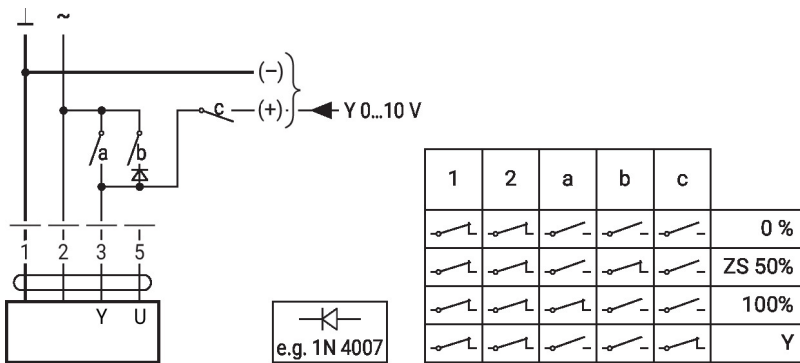


**Overige elektrische installaties**

**Functies met basiswaarden (conventionele modus)**

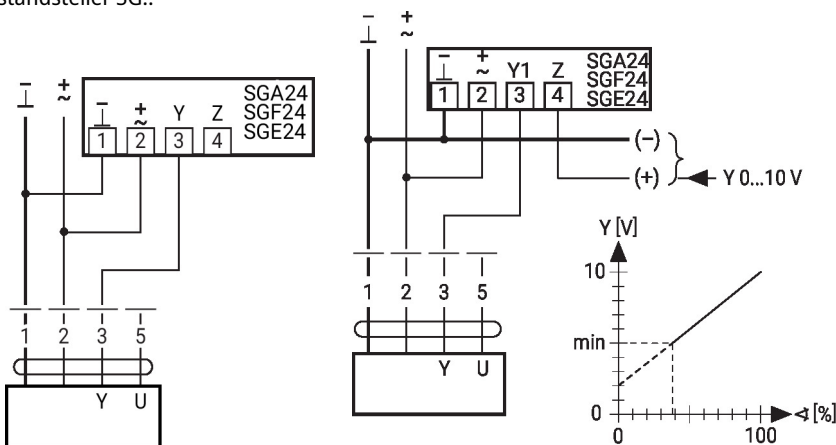
Dwangsturing met AC 24 V met relaiscontacten

Dwangsturing met AC 24 V met draaischakelaar



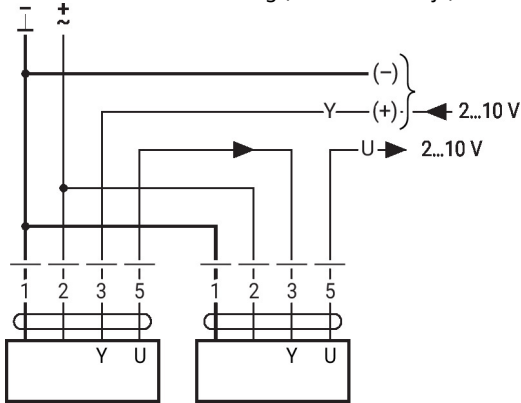
Afstandsbediening 0...100% met standsteller SG..

Minimale begrenzing met standsteller SG..

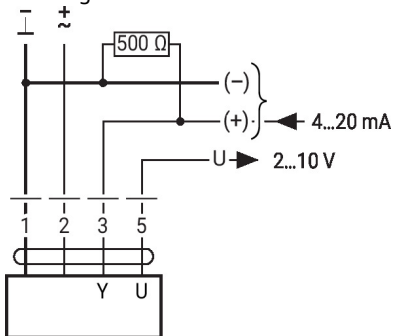


**Funcies met basiswaarden (conventionele modus)**

Primaire/secundaire werking (standafhankelijk)

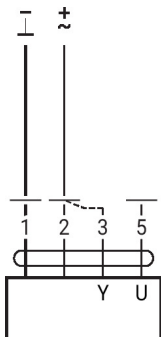


Besturing met 4...20 mA via externe weerstand


**Voorzichtig:**

Het werkbereik moet op DC 2...10 V worden ingesteld.  
De 500  $\Omega$  weerstand zet het 4...20 mA stroomsignaal om in een spannings signaal DC 2...10 V

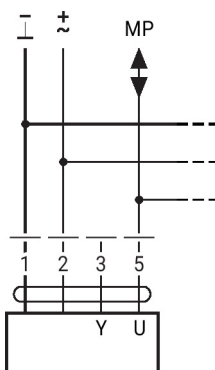
Functiecontrole


**Procedure**

1. Sluit 24 V aan op aansluitingen 1 en 2
2. Ontkoppel aansluiting 3:
  - Met draairichting 0: aandrijving draait naar links
  - Met draairichting 1: aandrijving draait naar rechts
3. Kortsluiting aansluitingen 2 en 3:
  - Aandrijving loopt in tegengestelde richting

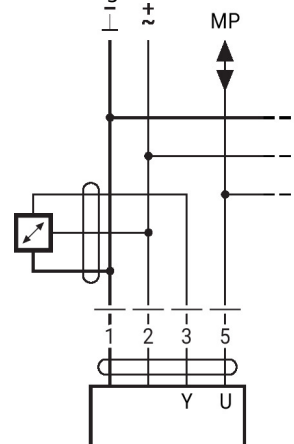
**Funcies met basiswaarden (conventionele modus)**

Aansluiting op de MP-Bus



Max. 8 MP-Bus knopen

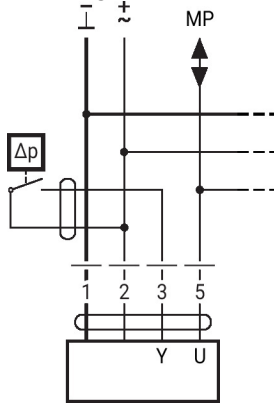
Aansluiting van actieve sensoren



- Voeding AC/DC 24 V
- Uitgangssignaal 0...10 V (max. 0...32 V)
- Resolutie 30 mV

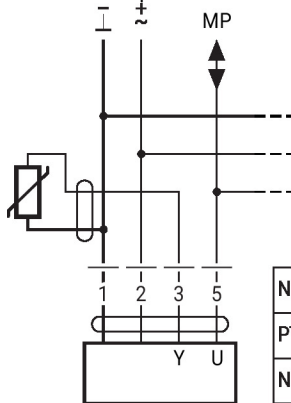
**Functies met basiswaarden (conventionele modus)**

Aansluiting van extern schakelcontact



- Schakelstroom 16 mA @ 24 V
- Het toepassingspunt van het werkbereik moet als parameter ingesteld zijn op de MP-aandrijving als  $\geq 0.5$  V

Connection of passive sensors

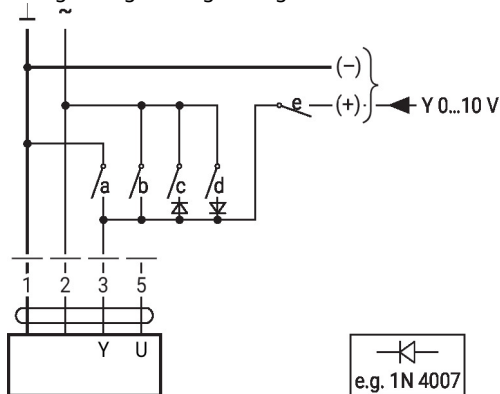


Ni1000	-28...+98°C	850...1600 Ω <sup>2)</sup>
PT1000	-35...+155°C	850...1600 Ω <sup>2)</sup>
NTC	-10...+160°C <sup>1)</sup>	200 Ω...60 kΩ <sup>2)</sup>

- 1) Depending on the type
  - 2) Resolution 1 Ohm
- Compensation of the measured value is recommended

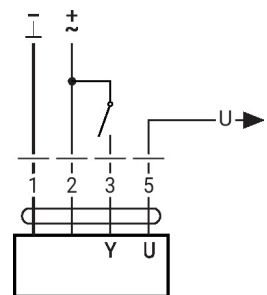
**Functies met specifieke parameters (configuratie vereist)**

Dwangsturing en -begrenzing met AC 24 V met relaiscontacten



	1	2	a	b	c	d	e	
								Close
								MIN
								ZS
								MAX
								Open
								Y

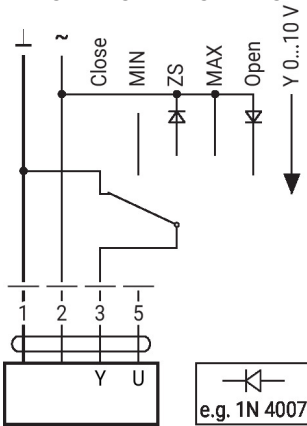
Besturing open/dicht



**Overige elektrische installaties**

**Funcies met specifieke parameters (configuratie vereist)**

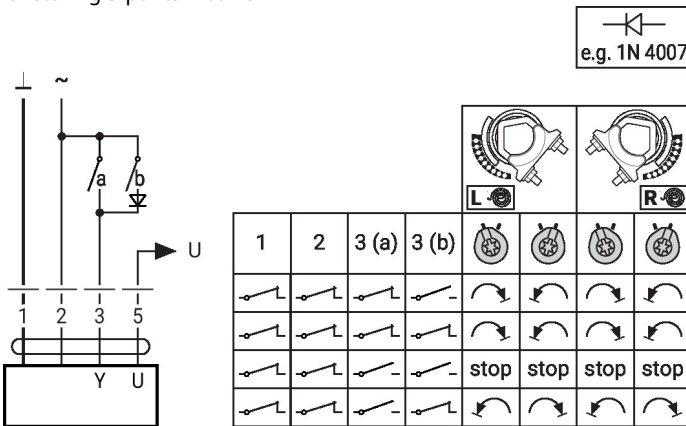
Dwangsturing en -begrenzing met AC 24 V met draaischakelaar



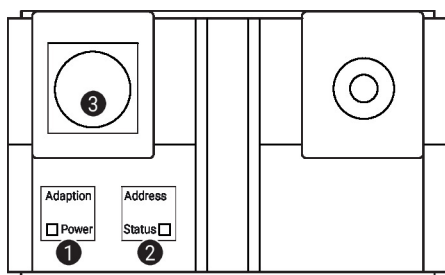
**Let op:**

De functie Sluiten is alleen gegarandeerd als het toepassingspunt van het werkbereik is gedefinieerd als min. 0,5 V.

Aansturing 3-punts met AC 24 V



**Bedieningsbesturingen en -aanwijzers**



**1 Membraantoets en LED-indicatie groen**

- Uit: Geen voedingspanning of functiestoringen
- Aan: In werking
- Knop indrukken: Activeert aanpassing van draaihoek, gevolgd door normaal bedrijf

**2 Membraantoets en LED-indicatie geel**

- Uit: Normaal bedrijf
- Aan: Aanpassings- of synchronisatieproces actief
- Flikkerend: MP-Bus communicatie actief
- Knipperend: Verzoek om adressering van MP-client
- Knop indrukken: Bevestiging van de adressering

**3 Servicestekker**

Voor het aansluiten van configuratie- en servicetools

**Bedieningselementen**

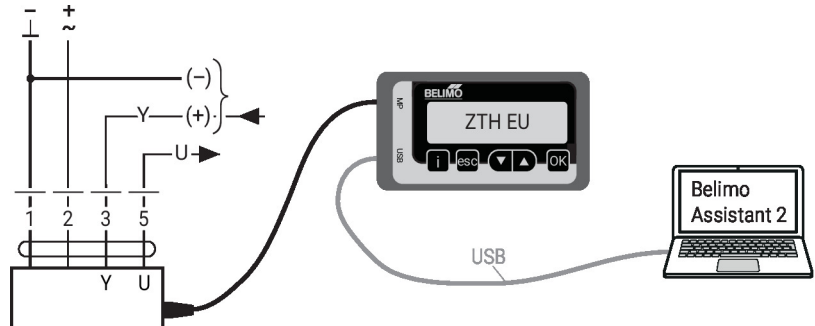
De handinstelling, vergrendelschakelaar en draairichting-schakelementen zijn beschikbaar aan beide zijden



## Service

**Bedrade verbinding** De apparatuur kan worden geconfigureerd met ZTH EU via de service-stekkerbus. Voor een uitgebreidere configuratie kan Belimo Assistant 2 worden aangesloten.

Connection ZTH EU / Belimo Assistant 2



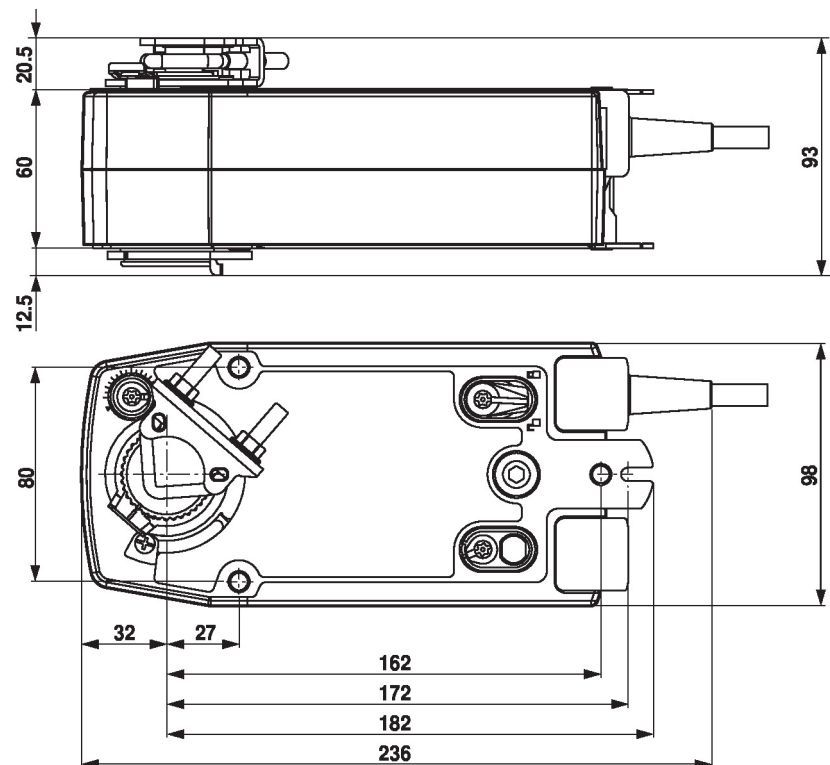
## Afmetingen

## Aslengte

	Min. 85
	Min. 15

## Klambereik

	10...22	10	14...25.4
	19...25.4	12...18	



## Aanvullende documentatie

- Overzicht MP-samenwerkingspartners
- Toolaansluitingen
- Inleiding tot MP-Bus-technologie
- Beknopte handleiding – Belimo Assistant 2

## Toepassingsaanwijzingen

- Voor digitale aansturing van aandrijvingen bij VAV-toepassingen moet patent EP 3163399 worden overwogen.