

Roterende aandrijving met veiligheidsfunctie voor kogelkranen

- Draaimoment van motor 4 Nm
- Nominale spanning AC/DC 24 V
- Aansturing open/dicht
- Stroomloos open (NO)



## Technische gegevens

|                             |   |   |
|-----------------------------|---|---|
| <b>Elektrische gegevens</b> | Nominale spanning                               | AC/DC 24 V  |
|                             | Nominale spanningsfrequentie                    | 50/60 Hz  |
|                             | Functiebereik                                   | AC 19.2...28.8 V / DC 21.6...28.8 V                           |
|                             | Verbruik in bedrijf                             | 5 W   |
|                             | Verbruik in rust                                | 2.5 W   |
|                             | Verbruik dimensionering                         | 7 VA  |
|                             | Aansluiting voeding / regeling                  | Kabel 1 m, 2x 0.75 mm <sup>2</sup>                            |
|                             | Parallelbedrijf                                 | Ja (houd rekening met de vermogensgegevens)                   |
| <b>Functionele gegevens</b> | Draaimoment van motor                           | 4 Nm  |
|                             | Draaimoment Veiligheidsfunctie                  | 4 Nm  |
|                             | Bewegingsrichting veiligheidsfunctie            | Stroomloze NO, klep open (A - AB = 100%)                      |
|                             | Opmerking bewegingsrichting                     | voor kleppen met L-boring (A - AB = 0%)                       |
|                             | Handinstelling                                  | met handbediening, kan in elke stand worden bevestigd         |
|                             | Motorlooptijd                                   | 75 s / 90°  |
|                             | Looptijd bedrijfsveilig                         | <20 s @ -20...50°C / <60 s @ -30°C                            |
|                             | Geluidsniveau, motor                            | 50 dB(A)  |
|                             | Standaanwijzing                                 | Mechanisch  |
|                             | Levensduur                                      | Min. 60'000 veiligheidsposities                               |
| <b>Veiligheidsgegevens</b>  | Beschermingsklasse IEC/EN                       | III, Veiligheidslaagspanning (SELV, Safety Extra-Low Voltage) |
|                             | Beschermingsgraad IEC/EN                        | IP54  |
|                             | EMC   | CE overeenkomstig 2014/30/EU                                  |
|                             | IEC/EN-certificering                            | IEC/EN 60730-1 and IEC/EN 60730-2-14                          |
|                             | Type actie                                      | Type 1  |
|                             | Stootspanningstoevoer dimensionering / regeling | 0.8 kV  |
|                             | Vervuilingsgraad                                | 3   |
|                             | Omgevingsvochtigheid                            | Max. 95% relatieve vochtigheid, niet condenserend             |
|                             | Omgevingstemperatuur                            | -30...50°C [-22...122°F]                                      |
|                             | Opslagtemperatuur                               | -40...80°C [-40...176°F]                                      |
|                             | Onderhoud                                       | onderhoudsvrij  |
| <b>Gewicht</b>              | Gewicht   | 1.5 kg  |

## Veiligheidsaanwijzingen



- Dit apparaat is ontworpen voor gebruik in stationaire verwarmings-, ventilatie- en airconditioningsinstallaties en mag niet worden gebruikt buiten het gespecificeerde toepassingsgebied, met name in vliegtuigen of andere luchttransportmiddelen.
- Buitentoepassing: alleen mogelijk als geen (zee)water, sneeuw, ijs, zonnestraling of agressieve gassen direct inwerken op de aandrijving en als gegarandeerd is dat de omgevingsvoorwaarden te allen tijde binnen de drempelwaarden van het datablad blijven.
- Alleen erkende specialisten mogen de installatie uitvoeren. Tijdens de installatie moeten alle toepasselijke wettelijke of institutionele installatievoorschriften worden nageleefd.
- Het apparaat mag alleen worden geopend bij de fabrikant. Het bevat geen onderdelen die door de gebruiker kunnen worden vervangen of gerepareerd.
- Kabels mogen niet van het apparaat worden verwijderd.
- Het apparaat bevat elektrische en elektronische componenten en mag niet worden weggegooid als huishoudelijk afval. Alle lokale voorschriften en vereisten moeten worden gerespecteerd.

## Productkenmerken

|                                   |  |
|-----------------------------------|--|
| <b>Bedrijfsmodus</b>              | De aandrijving verplaatst de klep naar de bedrijfsstand, terwijl tegelijkertijd de terugbrengveer wordt opgespannen. De klep wordt opnieuw in de veiligheidsstand gebracht door veerenergie wanneer de voedingsspanning wordt onderbroken. |
| <b>Eenvoudige directe montage</b> | Eenvoudige directe montage op de kogelkraan met slechts één schroef. De montagestand ten opzichte van de kogelkraan kan worden geselecteerd in stappen van 90°.  |
| <b>Handinstelling</b>             | De klep kan handmatig worden bediend en in een willekeurige positie worden vastgezet met een handopwindslinger. Het ontgrendelen wordt handmatig of automatisch uitgevoerd door toepassen van de bedrijfsspanning.                         |
| <b>Hoge functione veiligheid</b>  | De aandrijving is overbelastingsveilig, vereist geen eindschakelaars en stopt automatisch wanneer de aanslag wordt bereikt.  |

## Elektrische installatie



**Voeding vanaf de veiligheidstransformator.**

**Parallelaansluiting van andere aandrijvingen mogelijk. Houd rekening met de vermogensgegevens.**

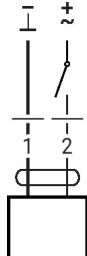
**Draadkleuren:**

1 = zwart

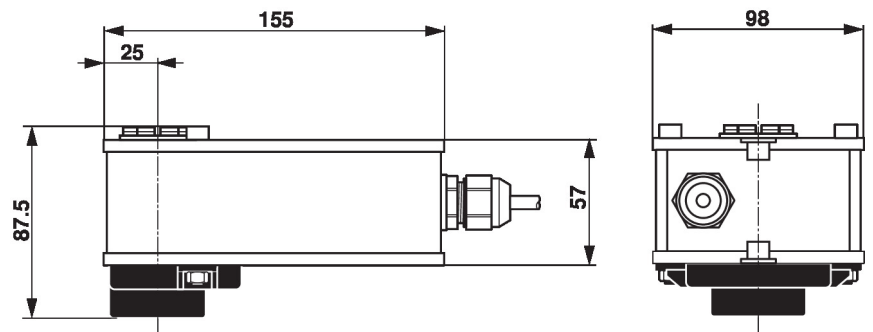
2 = wit

**Aansluitschema's**

AC/DC 24 V, open/dicht



## Afmetingen



## Aanvullende documentatie

- Volledig assortiment voor watertoepassingen
- Databladen voor kogelkranen
- Installatiehandleiding voor aandrijvingen en/of kogelkranen
- Algemene projectrichtlijnen