

Communicatieve roterende aandrijving met veiligheidsfunctie voor kogelkranen

- Draaimoment van motor 4 Nm
- Nominale spanning AC/DC 24 V
- Aansturing modulerend, communicatief 2...10 V variabel
- Standterugkoppeling 2...10 V variabel
- Communicatie via Belimo MP-bus
- Conversie van sensorsignalen
- Stroomloos gesloten (NC)



Picture may differ from product

Technische gegevens

Elektrische gegevens	Nominale spanning	AC/DC 24 V
	Nominale spanningsfrequentie	50/60 Hz
	Functiebereik	AC 19.2...28.8 V / DC 21.6...28.8 V
	Verbruik in bedrijf	6 W
	Verbruik in rust	2.5 W
	Verbruik dimensionering	10 VA
	Aansluiting voeding / regeling	Kabel 1 m, 4x 0.75 mm ²
	Parallelbedrijf	Ja (houd rekening met de vermogensgegevens)
Communicatie gegevensbus	Communicatieve besturing	MP-Bus
	Aantal knooppunten	MP-Bus max. 8
Functionele gegevens	Draaimoment van motor	4 Nm
	Draaimoment Veiligheidsfunctie	4 Nm
	Werkbereik Y	2...10 V
	Ingangsimpedantie	100 kΩ
	Werkbereik Y instelbaar	Beginpunt 0.5...30V Eindpunt 2.5...32 V
	Bedrijfsmodi optioneel	open/dicht 3-punts (alleen AC) Modulerend (gelijkstroom 0...32 V)
	Standterugmelding U	2...10 V
	Opmerking standterugmelding U	Max. 0.5 mA
	Standterugkoppeling U instelbaar	Beginpunt 0.5...8 V Eindpunt 2.5...10 V
	Positienauwkeurigheid	±5%
	Bewegingsrichting van motor	Y = 0 (0 V = A - AB = 0%)
	Bewegingsrichting veiligheidsfunctie	Stroomloze NC, klep gesloten (A - AB = 0%)
	Opmerking bewegingsrichting	voor kleppen met L-boring (A - AB = 100%)
	Handverstelling	Nee
	Motorlooptijd	75 s / 90°
	Looptijd motor instelbaar	75...300 s
Looptijd veiligheidsfunctie	<20 s @ -20...50°C / <60 s @ -30°C	
Geluidsniveau, motor	45 dB(A)	
Adaptatie regelbereik	handmatig (automatisch bij eerste opstart)	

Technische gegevens

Functionele gegevens	Regelbereikadaptatie instelbaar	Niet handelen Adaptatie bij inschakelen Aanpassing na gebruik van de draaischakelaar
	Dwangsturingregeling	MAX. (maximumstand) = 100 % MIN. (minimale stand) = 0 % ZS (tussenstand, alleen wisselstroom) = 50 %
	Dwangsturing, instelbaar	MAX = (MIN + 33%)...100% MIN = 0%...(MAX - 33%) ZS = MIN...MAX
	Standaanwijzing	Mechanisch
	Levensduur	Min. 60'000 veiligheidsposities
	Veiligheidsgegevens	Beschermingsklasse IEC/EN
Beschermingsgraad IEC/EN		IP54
EMC		CE overeenkomstig 2014/30/EU
IEC/EN-certificering		IEC/EN 60730-1 and IEC/EN 60730-2-14
Type actie		Type 1
Stootspanningstoevoer dimensionering / regeling		0.8 kV
Vervuilingsgraad		3
Omgevingsvochtigheid		Max. 95% relatieve vochtigheid, niet condenserend
Omgevingstemperatuur		-30...50°C [-22...122°F]
Opslagtemperatuur		-40...80°C [-40...176°F]
Onderhoud		onderhoudsvrij
Gewicht	Gewicht	1.5 kg

Veiligheidsaanwijzingen



- Dit apparaat is ontworpen voor gebruik in stationaire verwarmings-, ventilatie- en airconditioningsinstallaties en mag niet worden gebruikt buiten het gespecificeerde toepassingsgebied, met name in vliegtuigen of andere luchttransportmiddelen.
- Buitentoepassing: alleen mogelijk als geen (zee)water, sneeuw, ijs, zonnestraling of agressieve gassen direct inwerken op de aandrijving en als gegarandeerd is dat de omgevingsvoorwaarden te allen tijde binnen de drempelwaarden van het datablad blijven.
- Alleen erkende specialisten mogen de installatie uitvoeren. Tijdens de installatie moeten alle toepasselijke wettelijke of institutionele installatievoorschriften worden nageleefd.
- Het apparaat mag alleen worden geopend bij de fabrikant. Het bevat geen onderdelen die door de gebruiker kunnen worden vervangen of gerepareerd.
- Kabels mogen niet van het apparaat worden verwijderd.
- Het apparaat bevat elektrische en elektronische componenten en mag niet worden weggegooid als huishoudelijk afval. Alle lokale voorschriften en vereisten moeten worden gerespecteerd.

Productkenmerken

Bedrijfsmodus	<p>Conventionele bediening:</p> <p>De aandrijving wordt aangesloten op een standaard aanstuursignaal van 0...10 V. De aandrijving verplaatst de klep naar de bedrijfsstand, terwijl tegelijkertijd de terugbrengeveer wordt opgespannen. De klep wordt opnieuw in de veiligheidsstand gebracht door veerenergie wanneer de voedingsspanning wordt onderbroken.</p> <p>Bediening op bus:</p> <p>De aandrijving ontvangt het digitale aanstuursignaal van de overkoepelende regelaar via de MP-bus en gaat naar de gedefinieerde positie. De aansluiting U dient als communicatie-interface en levert geen analoge meetspanning.</p>
Omvormer voor sensoren	<p>Aansluitingsoptie voor een sensor (passieve of actieve sensor of schakelcontact). De MP-aandrijving dient als analoge/digitale omvormer voor de overdracht van het sensorsignaal via MP-bus naar het overkoepelende systeem.</p>
Parametreerbare aandrijvingen	<p>De fabrieksinstellingen kunnen worden gebruikt voor de meest voorkomende toepassingen. Afzonderlijke parameters kunnen worden gewijzigd met Belimo Assistant 2 of ZTH EU.</p>
Eenvoudige directe montage	<p>Eenvoudige directe montage op de kogelkraan met slechts één schroef. De montagestand ten opzichte van de kogelkraan kan worden geselecteerd in stappen van 90°.</p>
Hoge functieveiligheid	<p>De aandrijving is overbelastingsveilig, vereist geen eindschakelaars en stopt automatisch wanneer de aanslag wordt bereikt.</p>
Basispositie	<p>De eerste keer dat de voedingsspanning wordt ingeschakeld, d.w.z. bij de inbedrijfstelling, voert de aandrijving een adaptatie uit. Dit is wanneer het functiebereik en de standterugmelding worden aangepast aan het mechanische regelbereik.</p> <p>De aandrijving gaat dan naar de positie gedefinieerd door het aanstuursignaal.</p> <p>Fabrieksinstelling: R (linksdraaiend).</p>
Aanpassing en synchronisatie	<p>Een adaptatie kan handmatig worden geactiveerd door de draairichtingschakelaar tweemaal van links naar rechts te schakelen binnen 5 seconden of met de PC-tool. Beide mechanische aanslagen worden gedetecteerd tijdens de adaptatie (volledig regelbereik). Automatische synchronisatie na het eenmaal bedienen van de draairichtingschakelaar is geprogrammeerd. De synchronisatie is in de basispositie (0%).</p> <p>Met Belimo Assistant 2 kan een hele reeks instellingen worden uitgevoerd.</p>

Toebehoren

Tools	Omschrijving	Soort
	Servicetool, met ZIP-USB-functie, voor parametreerbare en communicatieve Belimo-aandrijvingen/VAV-regelaar en HVAC-aandrijvingen	ZTH EU
	Servicetool voor bedrade en draadloze instelling, bediening op locatie en probleemoplossing.	Belimo Assistant 2
	Adapter voor servicetool ZTH	MFT-C
	Aansluitkabel 5 m, A: RJ11 6/4 ZTH EU, B: 6-pin service-stekkerbus voor Belimo-toestel	ZK1-GEN
	Aansluitkabel 5 m, A: RJ11 6/4 ZTH EU, B: vrij draaduiteinde voor aansluiting op MP/PP-klem	ZK2-GEN
Elektrische toebehoren	Omschrijving	Soort
	MP-Bus-voedingskabel voor MP-aandrijvingen	ZN230-24MP
	Ruimtetemperatuurregelaar met 3 sequensen	CR24-A3
	Ruimtetemperatuurregelaar met 3 sequensen	CR24-B3
	Ruimtetemperatuurregelaar	CRK24-B1
Gateways	Omschrijving	Soort
	Gateway MP naar BACnet MS/TP	UK24BAC

Toebehoren

Omschrijving

Gateway MP naar Modbus RTU

Soort

UK24MOD

Elektrische installatie



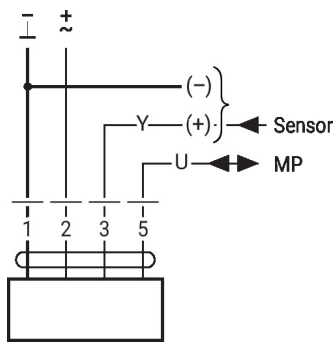
Voeding vanaf de veiligheidstransformator.

Parallelaansluiting van andere aandrijvingen mogelijk. Houd rekening met de vermogensgegevens.

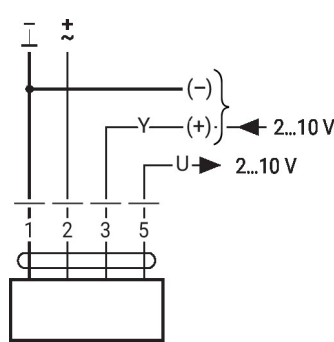
Draadkleuren:

- 1 = zwart
- 2 = rood
- 3 = wit
- 5 = wit

MP-Bus



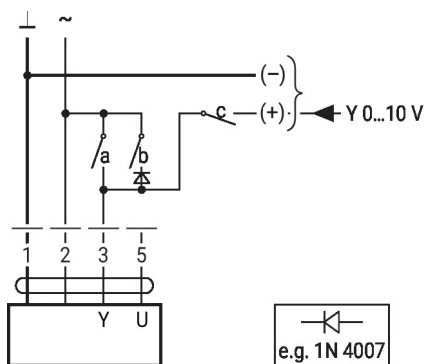
AC/DC 24 V, modulerend



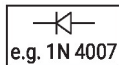
Overige elektrische installaties

Functies met basiswaarden (conventionele modus)

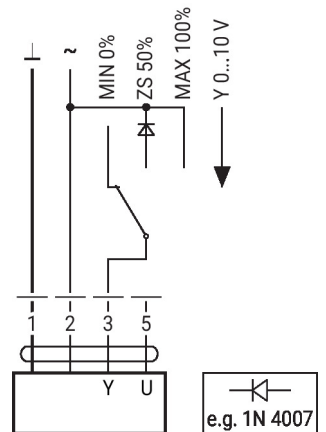
Dwangsturing met AC 24 V met relaiscontacten



1	2	a	b	c	
					0 %
					ZS 50%
					100%
					Y

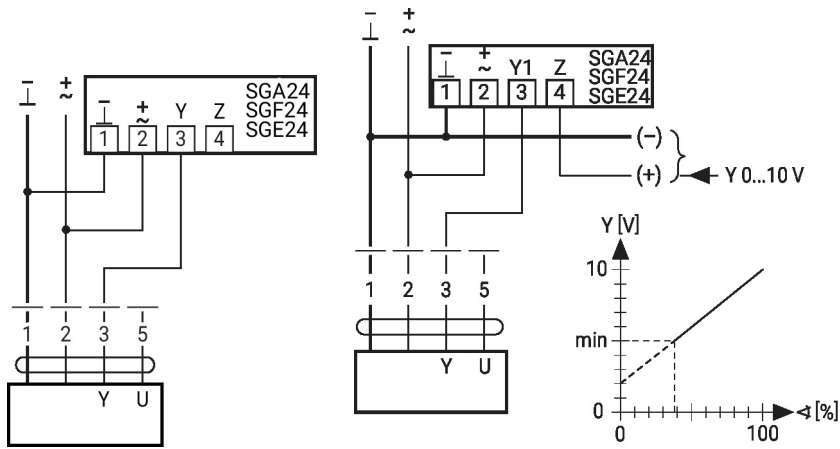


Dwangsturing met AC 24 V met draaischakelaar

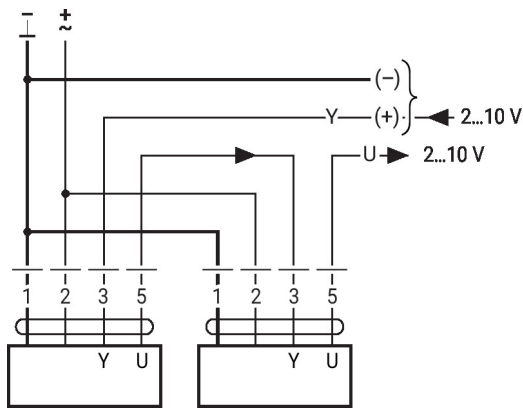


Functies met basiswaarden (conventionele modus)

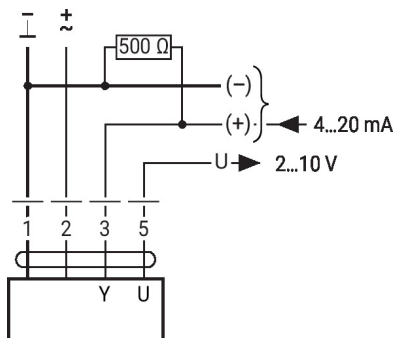
Afstandsbediening 0...100% met standsteller SG.. Minimale begrenzing met standsteller SG..



Primaire/secundaire werking (standafhankelijk)



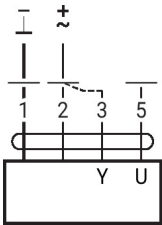
Besturing met 4...20 mA via externe weerstand



Voorzichtig:
 Het werkbereik moet op DC 2...10 V worden ingesteld.
 De 500 Ω weerstand zet het 4...20 mA stroomsignaal om in een spannings signaal DC 2...10 V

Funcities met basiswaarden (conventionele modus)

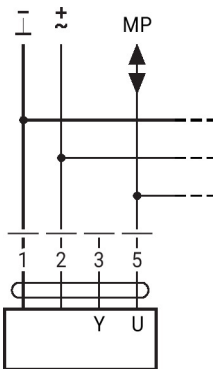
Functiecontrole


Procedure

1. Sluit 24 V aan op aansluitingen 1 en 2
2. Scheid aansluiting 3:
 - met draairichting L: aandrijving draait naar links
 - met draairichting R: aandrijving draait naar rechts
3. Kortsluiting aansluitingen 2 en 3:
 - Aandrijving loopt in tegengestelde richting

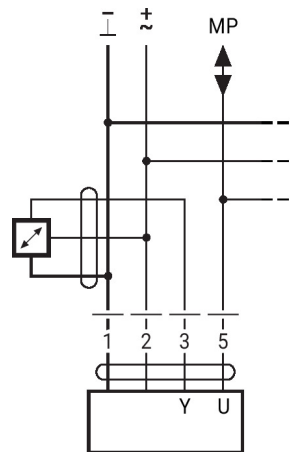
Funcities met basiswaarden (conventionele modus)

Aansluiting op de MP-Bus



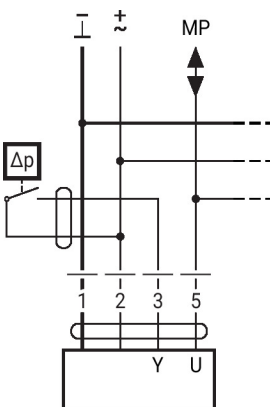
Max. 8 MP-Bus knopen

Aansluiting van actieve sensoren



- Voeding AC/DC 24 V
- Uitgangssignaal 0...10 V (max. 0...32 V)
- Resolutie 30 mV

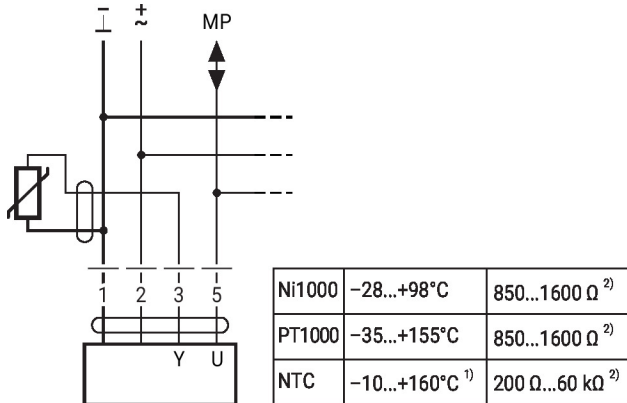
Aansluiting van extern schakelcontact



- Schakelstroom 16 mA @ 24 V
- Het toepassingspunt van het werkbereik moet als parameter ingesteld zijn op de MP-aandrijving als ≥ 0.5 V

Functies met basiswaarden (conventionele modus)

Connection of passive sensors

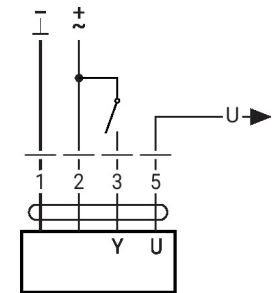
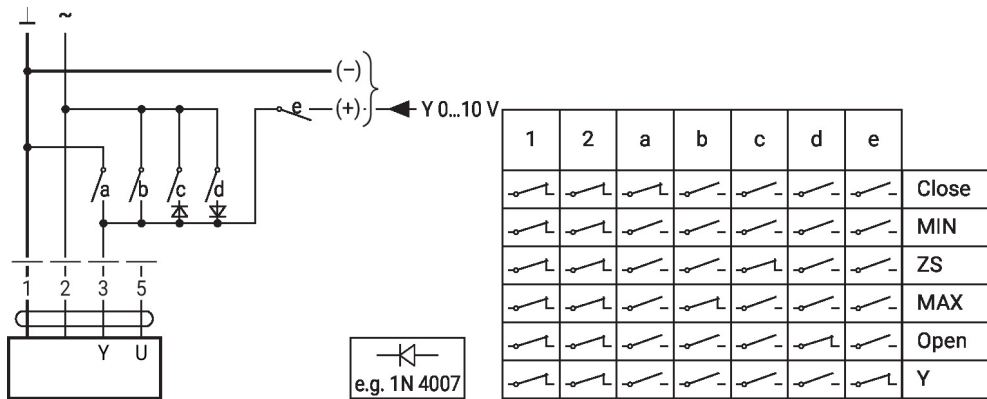


1) Depending on the type
 2) Resolution 1 Ohm
 Compensation of the measured value is recommended

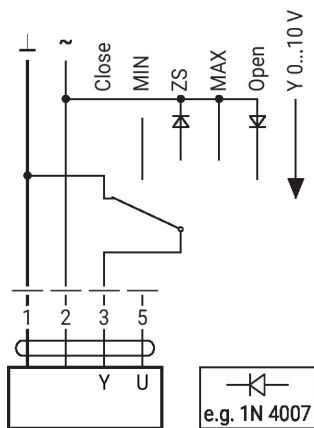
Functies met specifieke parameters (configuratie vereist)

Dwangsturing en -begrenzing met AC 24 V met relaiscontacten

Besturing open/dicht



Dwangsturing en -begrenzing met AC 24 V met draaischakelaar

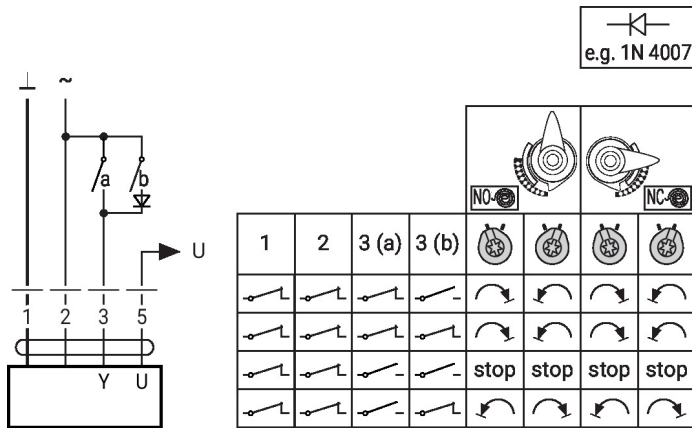


Let op:
 De functie Sluiten is alleen gegarandeerd als het toepassingspunt van het werkbereik is gedefinieerd als min. 0,5 V.

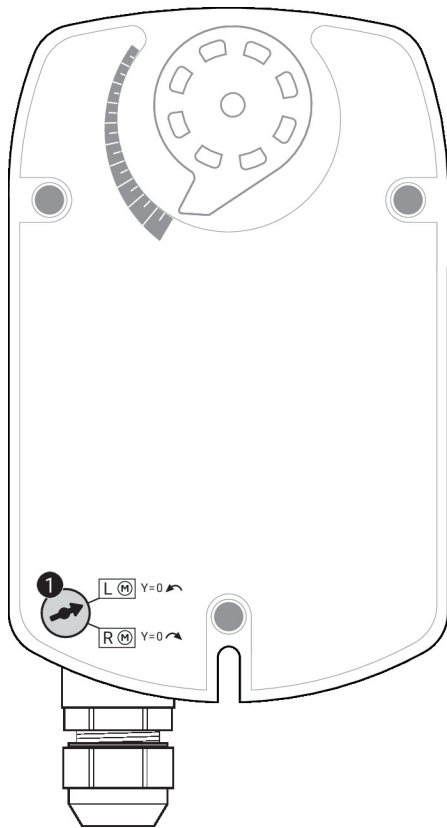
Overige elektrische installaties

Funcities met specifieke parameters (configuratie vereist)

Aansturing 3-punts met AC 24 V



Bedieningsbesturingen en -aanwijzers



1 MP-adressering

Beweeg de draairichtingsschakelaar naar de tegengestelde positie en terug (binnen 4 seconden)

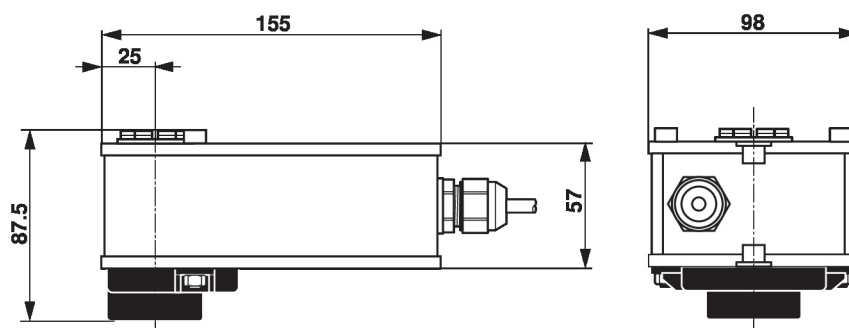
Service

Bedrade verbinding De aandrijving kan worden geparametreerd met ZTH EU via de klemaansluiting. Voor een uitgebreide parametring kan de PC-tool worden aangesloten.

Verbinding ZTH EU / Belimo Assistant 2



Afmetingen



Aanvullende documentatie

- Overzicht MP-samenwerkingspartners
- Toolaansluitingen
- Inleiding tot MP-Bus-technologie
- Volledig assortiment voor watertoepassingen
- Databladen voor kogelkranen
- Installatiehandleiding voor aandrijvingen en/of kogelkranen
- Algemene projectrichtlijnen
- Beknopte handleiding – Belimo Assistant 2