

Communicatieve roterende aandrijving voor kogelkranen

- Draaimoment van motor 5 Nm
- Nominale spanning AC/DC 24 V
- Aansturing modulerend, communicatief 2...10 V variabel
- Standterugkoppeling 2...10 V variabel
- Communicatie via Belimo MP-bus
- Omvorming van sensorsignalen



Technische gegevens

| | | |
|---------------------------------|----------------------------------|--|
| Elektrische gegevens | Nominale spanning | AC/DC 24 V |
| | Nominale spanningsfrequentie | 50/60 Hz |
| | Functiebereik | AC 19.2...28.8 V / DC 21.6...28.8 V |
| | Verbruik in bedrijf | 2.5 W |
| | Verbruik in rust | 1.3 W |
| | Verbruik dimensionering | 5 VA |
| | Aansluiting voeding / regeling | Kabel 1 m, 4x 0.75 mm ² |
| | Parallelbedrijf | Ja (houd rekening met de vermogensgegevens) |
| Communicatie gegevensbus | Communicatieve besturing | MP-Bus |
| | Aantal knooppunten | MP-Bus max. 8 |
| Functionele gegevens | Draaimoment van motor | 5 Nm |
| | Werkbereik Y | 2...10 V |
| | Ingangsimpedantie | 100 kΩ |
| | Werkbereik Y instelbaar | Beginpunt 0.5...30V Eindpunt 2.5...32 V |
| | Bedrijfsmodi optioneel | open/dicht 3-punts (alleen AC) Modulerend (gelijkstroom 0...32 V) |
| | Standterugmelding U | 2...10 V |
| | Opmerking standterugmelding U | Max. 0.5 mA |
| | Standterugkoppeling U instelbaar | Beginpunt 0.5...8 V Eindpunt 2.5...10 V |
| | Positienauwkeurigheid | ±5% |
| | Handinstelling | met drukknop, vergrendelbaar |
| | Motorlooptijd | 90 s / 90° |
| | Looptijd motor instelbaar | 35...150 s |
| | Geluidsniveau, motor | 35 dB(A) |
| | Adaptatie regelbereik | handmatig (automatisch bij eerste opstart) |
| | Regelbereikadaptatie instelbaar | Niet handelen Adaptatie bij inschakelen Aanpassing na indrukken van de handmatige overnameknop |
| | Dwangsturingregeling | MAX. (maximumstand) = 100 % MIN. (minimale stand) = 0 % ZS (tussenstand, alleen wisselstroom) = 50 % |

Technische gegevens

| | | |
|-----------------------------|---|---|
| Functionele gegevens | Dwangsturing, instelbaar | MAX = (MIN + 33%)...100% MIN = 0%...(MAX - 33%) ZS = MIN...MAX |
| | Standaanwijzing | Mechanisch, inplugbaar |
| Veiligheidsgegevens | Beschermingsklasse IEC/EN | III, Veiligheidslaagspanning (SELV, Safety Extra-Low Voltage) |
| | Voedingsbron UL | Class 2 Supply |
| | Beschermingsgraad IEC/EN | IP54 |
| | Beschermingsgraad NEMA/UL | NEMA 2 |
| | Behuizing | UL Enclosure Type 2 |
| | EMC | CE overeenkomstig 2014/30/EU |
| | IEC/EN-certificering | IEC/EN 60730-1 and IEC/EN 60730-2-14 |
| | UL Approval | cULus overeenkomstig UL60730-1A, UL60730-2-14 en CAN/CSA E60730-1 De UL-markering op de aandrijving is afhankelijk van de productielocatie, de inrichting voldoet echter in ieder geval aan de UL-norm |
| | Type actie | Type 1 |
| | Stootspanningstoevoer dimensionering / regeling | 0.8 kV |
| | Vervuilingsgraad | 3 |
| | Omgevingsvochtigheid | Max. 95% relatieve vochtigheid, niet condenserend |
| | Omgevingstemperatuur | -30...50°C [-22...122°F] |
| | Opslagtemperatuur | -40...80°C [-40...176°F] |
| Onderhoud | onderhoudsvrij | |
| Gewicht | Gewicht | 0.51 kg |

Veiligheidsaanwijzingen



- Dit apparaat is ontworpen voor gebruik in stationaire verwarmings-, ventilatie- en airconditioningsinstallaties en mag niet worden gebruikt buiten het gespecificeerde toepassingsgebied, met name in vliegtuigen of andere luchttransportmiddelen.
- Buitentoepassing: alleen mogelijk als geen (zee)water, sneeuw, ijs, zonnestraling of agressieve gassen direct inwerken op de aandrijving en als gegarandeerd is dat de omgevingsvoorwaarden te allen tijde binnen de drempelwaarden van het datablad blijven.
- Alleen erkende specialisten mogen de installatie uitvoeren. Tijdens de installatie moeten alle toepasselijke wettelijke of institutionele installatievoorschriften worden nageleefd.
- De schakelaar voor het wijzigen van de draairichting mag enkel door bevoegde specialisten worden bediend. De draairichting mag met name niet worden omgekeerd in een vorstbeschermingscircuit.
- Het apparaat mag alleen worden geopend bij de fabrikant. Het bevat geen onderdelen die door de gebruiker kunnen worden vervangen of gerepareerd.
- Kabels mogen niet van het apparaat worden verwijderd.
- Het apparaat bevat elektrische en elektronische componenten en mag niet worden weggegooid als huishoudelijk afval. Alle lokale voorschriften en vereisten moeten worden gerespecteerd.

Productkenmerken

| | |
|--------------------------------------|---|
| Bedrijfsmodus | <p>Conventionele bediening:</p> <p>De aandrijving wordt aangesloten op een standaard aanstuursignaal van 0...10 V en gaat naar de positie gedefinieerd door het aanstuursignaal. De meetspanning U dient voor de elektrische weergave van de aandrijvingspositie 0.5...100% en als aanstuursignaal voor andere aandrijvingen.</p> <p>Bediening op bus:</p> <p>De aandrijving ontvangt het digitale aanstuursignaal van de overkoepelende regelaar via de MP-bus en gaat naar de gedefinieerde positie. De aansluiting U dient als communicatie-interface en levert geen analoge meetspanning.</p> |
| Omvormer voor sensoren | <p>Aansluitingsoptie voor een sensor (passieve of actieve sensor of schakelcontact). De MP-aandrijving dient als analoge/digitale omvormer voor de overdracht van het sensorsignaal via MP-bus naar het overkoepelende systeem.</p> |
| Parametreerbare aandrijvingen | <p>De fabrieksinstellingen kunnen worden gebruikt voor de meest voorkomende toepassingen. Afzonderlijke parameters kunnen worden gewijzigd met Belimo Assistant 2 of ZTH EU.</p> |
| Eenvoudige directe montage | <p>Eenvoudige directe montage op de kogelkraan met slechts één centrale schroef. Het montagegereedschap is geïntegreerd in de plug-in standaardwijzing. De montagestand ten opzichte van de kogelkraan kan worden geselecteerd in stappen van 90°.</p> |
| Handinstelling | <p>Handbediening mogelijk met drukknop (de overbrenging is losgekoppeld zolang de knop wordt ingedrukt of vergrendeld blijft).</p> |
| Instelbare draaihoek | <p>Instelbare draaihoek met mechanische aanslagen.</p> |
| Hoge functioneuviligheid | <p>De aandrijving is overbelastingsveilig, vereist geen eindschakelaars en stopt automatisch wanneer de aanslag wordt bereikt.</p> |
| Basispositie | <p>De eerste keer dat de voedingsspanning wordt ingeschakeld, d.w.z. bij de inbedrijfstelling, voert de aandrijving een adaptatie uit. Dit is wanneer het functiebereik en de standterugmelding worden aangepast aan het mechanische regelbereik.</p> <p>De aandrijving gaat dan naar de positie gedefinieerd door het aanstuursignaal.</p> <p>Fabrieksinstelling: Y2 (linksdraaiend).</p> |
| Aanpassing en synchronisatie | <p>Een adaptatie kan handmatig worden geactiveerd door te drukken op de knop "Adaptatie" of met behulp van Belimo Assistant 2. Gedurende de adaptatie worden beide mechanische aanslagen gedetecteerd (volledig regelbereik).</p> <p>Automatische synchronisatie na indrukken van de handmatige overnameknop is geconfigureerd. De synchronisatie is in de basispositie (0%).</p> <p>De aandrijving gaat dan naar de positie gedefinieerd door het aanstuursignaal.</p> <p>Met Belimo Assistant 2 kan een hele reeks instellingen worden uitgevoerd.</p> |

Toebehoren

| Tools | Omschrijving | Soort |
|-------|--|--------------------|
| | Servicetool, met ZIP-USB-functie, voor parametreerbare en communicatieve Belimo-aandrijvingen/VAV-regelaar en HVAC-aandrijvingen | ZTH EU |
| | Servicetool voor bedrade en draadloze instelling, bediening op locatie en probleemoplossing. | Belimo Assistant 2 |
| | Adapter voor servicetool ZTH | MFT-C |
| | Aansluitkabel 5 m, A: RJ11 6/4 ZTH EU, B: 6-pin service-stekkerbus voor Belimo-toestel | ZK1-GEN |
| | Aansluitkabel 5 m, A: RJ11 6/4 ZTH EU, B: vrij draaduiteinde voor aansluiting op MP/PP-klem | ZK2-GEN |

Toebehoren

| Elektrische toebehoren | Omschrijving | Soort |
|------------------------|--|------------|
| | Hulpschakelaar 1x SPDT opsteekbaar | S1A |
| | Hulpschakelaar 2x SPDT opsteekbaar | S2A |
| | Terugkoppelpotentiometer 140 Ω opsteekbaar | P140A |
| | Terugkoppelpotentiometer 1 kΩ opsteekbaar | P1000A |
| | Terugkoppelpotentiometer 10 kΩ opsteekbaar | P10000A |
| | MP-Bus-voedingskabel voor MP-aandrijvingen | ZN230-24MP |
| | Ruimtetemperatuurregelaar met 3 reeksen | CR24-A3 |
| | Ruimtetemperatuurregelaar met 3 reeksen | CR24-B3 |
| | Ruimtetemperatuurregelaar | CRK24-B1 |
| Gateways | Omschrijving | Soort |
| | Gateway MP naar BACnet MS/TP | UK24BAC |
| | Gateway MP naar Modbus RTU | UK24MOD |

Elektrische installatie



Voeding vanaf de veiligheidstransformator.

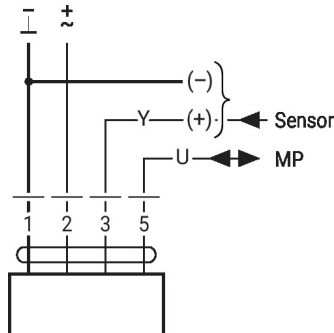
Parallelaansluiting van andere aandrijvingen mogelijk. Houd rekening met de vermogensgegevens.

Draairichtingschakelaar is bedekt. Fabrieksinstelling: draairichting Y2.

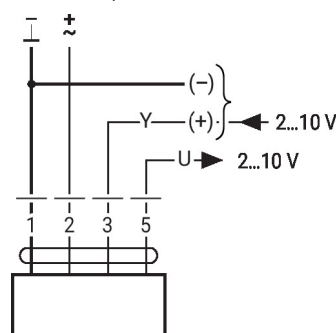
Draadkleuren:

- 1 = zwart
- 2 = rood
- 3 = wit
- 5 = oranje

MP-Bus



AC/DC 24 V, modulerend

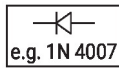
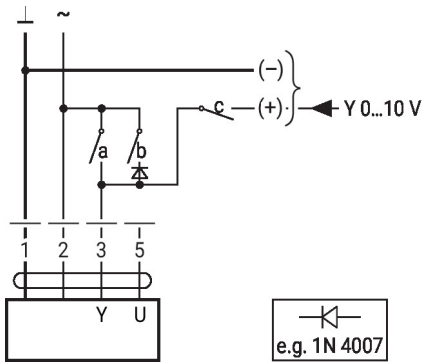


| | | | |
|---|---|------|---------------|
| 1 | 2 | 3 | |
| | | 2 V | A - AB = 0% |
| | | 10 V | A - AB = 100% |

Overige elektrische installaties

Funcies met basiswaarden (conventionele modus)

Dwangsturing met AC 24 V met relaiscontacten

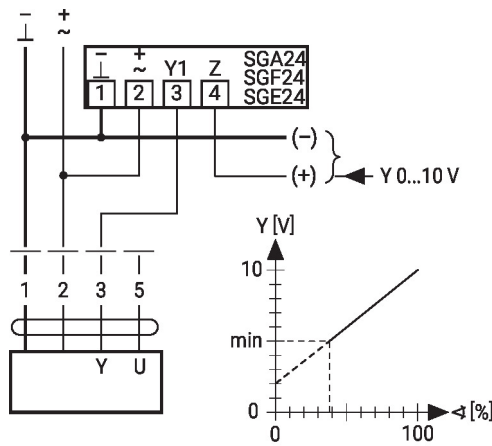
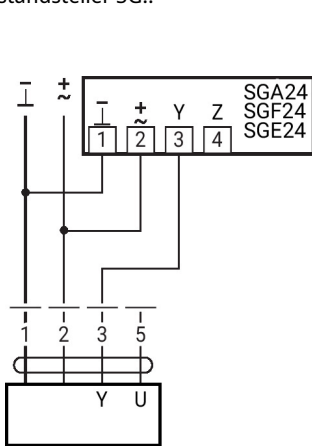
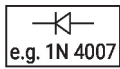
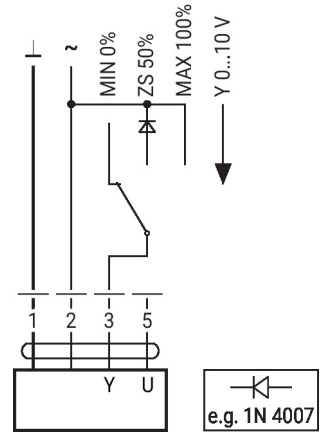


| 1 | 2 | a | b | c | |
|---|---|---|---|---|--------|
| | | | | | 0 % |
| | | | | | ZS 50% |
| | | | | | 100% |
| | | | | | Y |

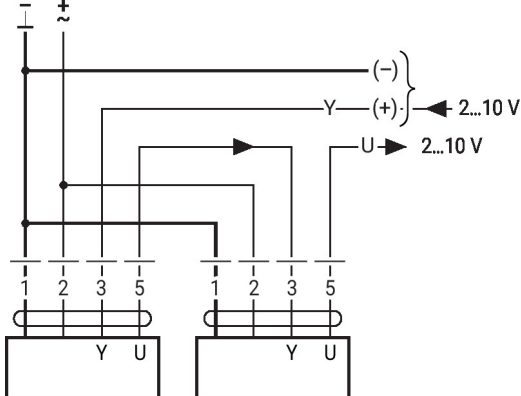
Afstandsbediening 0...100% met standsteller SG..

Minimale begrenzing met standsteller SG..

Dwangsturing met AC 24 V met draaischakelaar

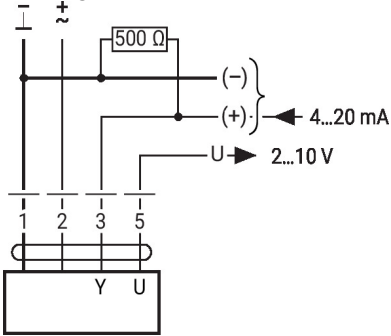


Primaire/secundaire werking (standafhankelijk)

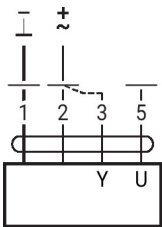


Functies met basiswaarden (conventionele modus)

Besturing met 4...20 mA via externe weerstand



Functiecontrole


Procedure

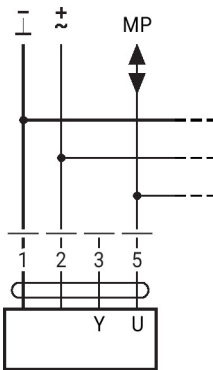
1. Sluit 24 V aan op aansluitingen 1 en 2
2. Scheid aansluiting 3:
 - met draairichting L: aandrijving draait naar links
 - met draairichting R: aandrijving draait naar rechts
3. Kortsluiting aansluitingen 2 en 3:
 - Aandrijving loopt in tegengestelde richting

Voorzichtig:

Het werkbereik moet op DC 2...10 V worden ingesteld.
De 500 Ω weerstand zet het 4...20 mA stroomsignaal om in een spannings signaal DC 2...10 V

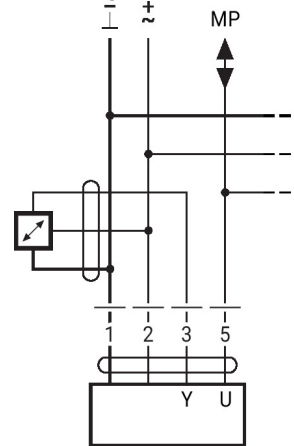
Functies met basiswaarden (conventionele modus)

Aansluiting op de MP-Bus



Max. 8 MP-Bus knopen

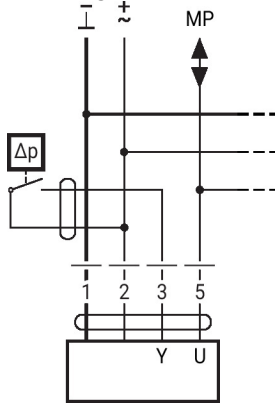
Aansluiting van actieve sensoren



- Voeding AC/DC 24 V
- Uitgangssignaal 0...10 V (max. 0...32 V)
- Resolutie 30 mV

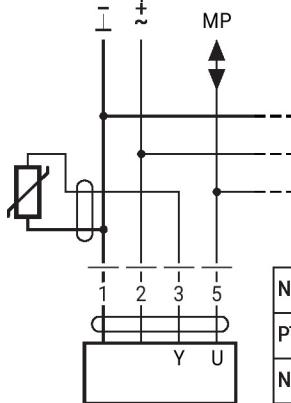
Functies met basiswaarden (conventionele modus)

Aansluiting van extern schakelcontact



- Schakelstroom 16 mA @ 24 V
- Het toepassingspunt van het werkbereik moet als parameter ingesteld zijn op de MP-aandrijving als ≥ 0.5 V

Connection of passive sensors

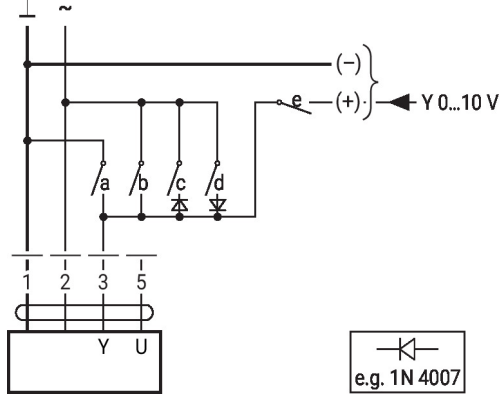


| | | |
|--------|----------------------------|-----------------------------|
| Ni1000 | -28...+98°C | 850...1600 Ω ²⁾ |
| PT1000 | -35...+155°C | 850...1600 Ω ²⁾ |
| NTC | -10...+160°C ¹⁾ | 200 Ω...60 kΩ ²⁾ |

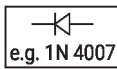
- 1) Depending on the type
 - 2) Resolution 1 Ohm
- Compensation of the measured value is recommended

Functies met specifieke parameters (configuratie vereist)

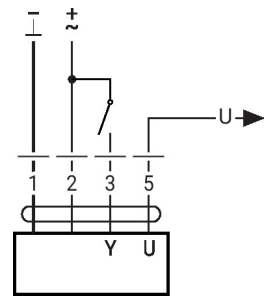
Dwangsturing en -begrenzing met AC 24 V met relaiscontacten



| 1 | 2 | a | b | c | d | e | |
|---|---|---|---|---|---|---|-------|
| | | | | | | | Close |
| | | | | | | | MIN |
| | | | | | | | ZS |
| | | | | | | | MAX |
| | | | | | | | Open |
| | | | | | | | Y |



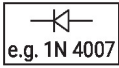
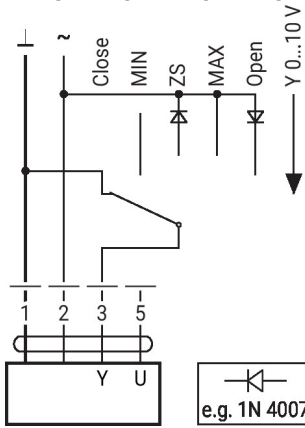
Besturing open/dicht



Overige elektrische installaties

Funcies met specifieke parameters (configuratie vereist)

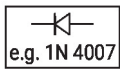
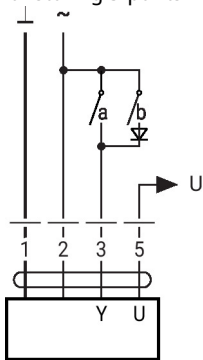
Dwangsturing en -begrenzing met AC 24 V met draaischakelaar



Let op:

De functie Sluiten is alleen gegarandeerd als het toepassingspunt van het werkbereik is gedefinieerd als min. 0,5 V.

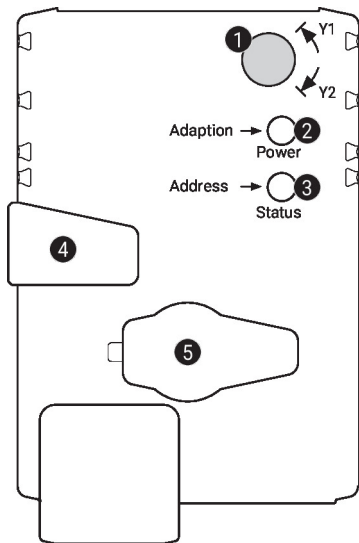
Aansturing 3-punts met AC 24 V



| 1 | 2 | 3 (a) | 3 (b) |
|---|---|-------|-------|
| | | | |
| | | | |
| | | | stop |
| | | | |

Positieregeling: 90° = 100s
 Debietregeling: Vmax = 100s

Bedieningsbesturingen en -aanwijzers


1 Draairichtingsschakelaar

Overschakeling: Draairichting wijzigt

2 Drukknop en LED-indicatie groen

Uit: Geen voedingsspanning of functiestoringen

Aan: In werking

Knop indrukken: Activeert adaptatie van draaihoek, gevolgd door normaal bedrijf

3 Drukknop en LED-indicatie geel

Uit: Normaal bedrijf

Aan: Adaptatie- of synchronisatieproces actief

Flikkerend: MP-Bus communicatie actief

Knipperend: Verzoek om adressering van MP-client

Knop indrukken: Bevestiging van de adressering

4 Handmatige overnameknop

Knop indrukken: Overbrenging ontkoppelt, motor stopt, handinstelling mogelijk

Knop loslaten: Overbrenging koppelt, normaal bedrijf

5 Servicestekker

Voor het aansluiten van configuratie en servicetools

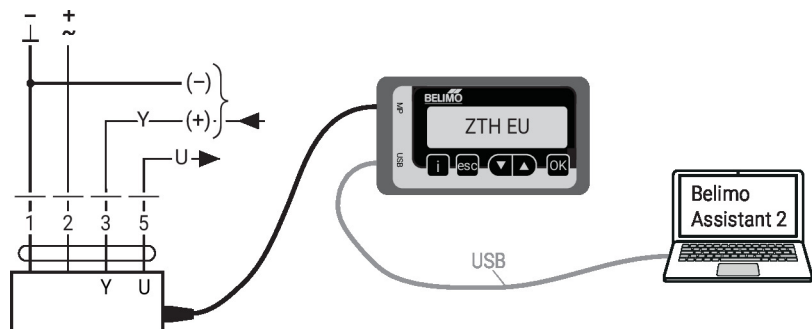
Controleer voedingsaansluiting

2 Uit en **3** Aan Mogelijke bedradingsfout in voedingskabel

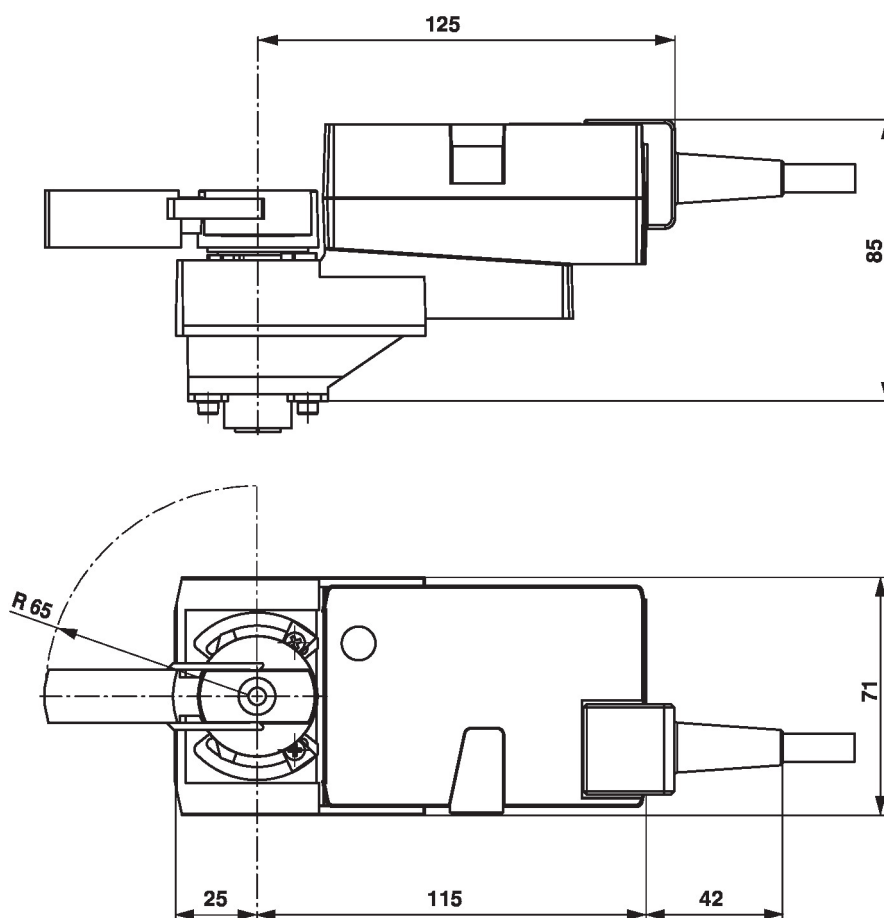
Service

Bedrade verbinding De apparatuur kan worden geconfigureerd met ZTH EU via de service-stekkerbus. Voor een uitgebreidere configuratie kan Belimo Assistant 2 worden aangesloten.

Connection ZTH EU / Belimo Assistant 2



Afmetingen



Aanvullende documentatie

- Overzicht MP-samenwerkingspartners
- Toelaansluitingen
- Inleiding tot MP-Bus-technologie
- Volledig assortiment voor watertoepassingen
- Databladen voor kogelkranen
- Installatiehandleiding voor aandrijvingen en/of kogelkranen
- Algemene projectrichtlijnen
- Beknopte handleiding – Belimo Assistant 2