

VAV-Compact – met VAV-regelaar, sensor voor statische Δp (membraan) en klepaandrijving

- Toepassingsgebied: VAV-boxen in comforttoepassingen of ventilatiesystemen met verontreinigde lucht
- Toepassing: VAV/CAV, positieregeling
- Belimo M1, statische membraansensor
- Werkbereik drukverschil 0...600 Pa
- Aansturing communicatief, modulerend (0/2...10 V)
- Communicatie via Belimo MP-bus
- Omvorming van sensorsignalen
- Aansluiting tools: service-stekkerbus, NFC-interface




Technische gegevens

Elektrische gegevens	Nominale spanning	AC/DC 24 V
	Nominale spanningsfrequentie	50/60 Hz
	Functiebereik	AC 19.2...28.8 V / DC 21.6...28.8 V
	Verbruik in bedrijf	2 W
	Verbruik in rust	1 W
	Verbruik dimensionering	4 VA
	Opmerking verbruik dimensionering voor aderafmeting	I_{max} 8 A @ 5 ms
	Aansluiting voeding / regeling	Kabel 1 m, 4x 0.75 mm ²
Communicatie gegevensbus	Communicatieve besturing	MP-Bus
	Aantal knooppunten	MP-Bus max. 8
Functionele gegevens	Draaimoment van motor	5 Nm
	Werkbereik Y	2...10 V
	Ingangsimpedantie	100 k Ω
	Werkbereik Y instelbaar	0...10 V
	Standterugmelding U	2...10 V
	Opmerking standterugmelding U	Max. 0.5 mA
	Standterugkoppeling U instelbaar	Beginpunt 0...8 V Eindpunt 2...10 V
	V'max instelbaar	20...100 % van V'nom
	V'mid instelbaar	>V'min...<V'max
	V'min instelbaar	0...100% van V'nom (<V'max)
	Handinstelling	met drukknop, vergrendelbaar
	Draaihoek	95°
	Opmerking draaihoek	instelbare mechanische of elektrische begrenzing
	Asverbinding	Universele klembok 6...20 mm
	Standaanwijzing	Mechanisch
Meetgegevens	Meetprincipe	Belimo M1, statische membraansensor
	Richting voor installatie	Positie-onafhankelijk, geen nulstelling nodig
	Werkbereik drukverschil	0...600 Pa
	Maximale systeemdruk	1500 Pa
	Barstdruk	± 7 kPa

Technische gegevens

Meetgegevens	Hoogtecompensatie	Instelling systeemhoogte (reikwijdte 0 tot 3000 m boven de zeespiegel)
	Toestand meetlucht	0...50°C / 5...95% RH, niet condenserend
	Drukbuisaansluiting	Nippeldiameter 5.3 mm
Veiligheidsgegevens	Beschermingsklasse IEC/EN	III, Veiligheidslaagspanning (PELV, Protective extra-low voltage)
	Beschermingsgraad IEC/EN	IP54
	Beschermingsgraad NEMA/UL	NEMA 2
	Behuizing	UL Enclosure Type 2
	EMC	CE overeenkomstig 2014/30/EU
	IEC/EN-certificering	IEC/EN 60730-1 and IEC/EN 60730-2-14
	Type actie	Type 1
	Stootspanningstoever dimensionering / regeling	0.8 kV
	Vervuilingsgraad	3
	Omgevingsvochtigheid	Max. 95% relatieve vochtigheid, niet condenserend
	Omgevingstemperatuur	0...50°C [32...122°F]
	Opslagtemperatuur	-20...80°C [-4...176°F]
	Onderhoud	onderhoudsvrij
Gewicht	Gewicht	0.46 kg

Veiligheidsaanwijzingen



- Het apparaat mag niet worden gebruikt buiten het gespecificeerde toepassingsgebied, met name niet in vliegtuigen of andere luchttransportmiddelen.
- Buitentoepassing: alleen mogelijk als geen (zee)water, sneeuw, ijs, zonnestraling of agressieve gassen direct inwerken op de aandrijving en als gegarandeerd is dat de omgevingsvoorwaarden te allen tijde binnen de drempelwaarden van het datablad blijven.
- Alleen erkende specialisten mogen de installatie uitvoeren. Tijdens de installatie moeten alle toepasselijke wettelijke of institutionele installatievoorschriften worden nageleefd.
- Het apparaat mag alleen worden geopend bij de fabrikant. Het bevat geen onderdelen die door de gebruiker kunnen worden vervangen of gerepareerd.
- Kabels mogen niet van het apparaat worden verwijderd.
- Het apparaat bevat elektrische en elektronische componenten en mag niet worden weggegooid als huishoudelijk afval. Alle lokale voorschriften en vereisten moeten worden gerespecteerd.

Productkenmerken

Toepassing De VAV-Compact-eenheid wordt gebruikt voor comforttoepassingen en gevoelige werkbereiken met gecontamineerde media voor de drukonafhankelijke regeling van VAV-boxen. Zie technische brochure – VAV-Compact-assortiment voor volumestroomtoepassingen.

Drukmeting

De geïntegreerde drukverschilsensor M1 is ook geschikt voor zeer kleine volumestromen. De onderhoudsvrije sensortechnologie maakt veelzijdige toepassingen mogelijk in comfortzones met HVAC-systemen, zoals woonhuizen, kantoren, hotels enz.

Aandrijvingen

Voor de verschillende toepassingen en uitvoeringen van de kleppen biedt de fabrikant van de VAV-box verschillende aandrijvingsvarianten met een draaimoment van 5 of 10 Nm.

Regelfuncties

Volumestroom (VAV/CAV) of positieregeling (open circuit)

Toepassing variabel luchtvolume (VAV) Variabele-luchtvolumeregeling in het V'min...V'max-bereik, behoefteregeld via een modulerende referentievariabele (analoog of bus), bijv. ruimtetemperatuur of CO₂-regelaar voor energiebesparende luchtbereiding voor individuele ruimten of zones.

V'nom, Δp @ V'nom

OEM-specifieke kalibratieparameters, geschikt voor de VAV-box

Aanpassingsbereik Δp @ V'nom: 38...450 Pa

V'max / Max

Maximale bedrijfspolumestroom, instelbaar van 20...100 % V'nom

V'min / Min

Minimale bedrijfspolumestroom, instelbaar van 0...100 % V'nom

Toepassing constant luchtvolume (CAV) Constante volumestroomregeling. Indien nodig via een stapsgewijze schakeling (schakelcontacten) voor toepassingen met een constant volumedebiet.

Stappen: CLOSE / Min / Max / OPEN (Mid)

Toepassing positie aansturing (open-loop) Positieregeling voor de integratie van de VAV-Compact in een extern VAV-regelcircuit. Meetomvormer en aandrijvingseenheid.

Max

bereik: 20...100 % omdraaiingsbereik

Min

bereik: 0...100 % omdraaiingsbereik

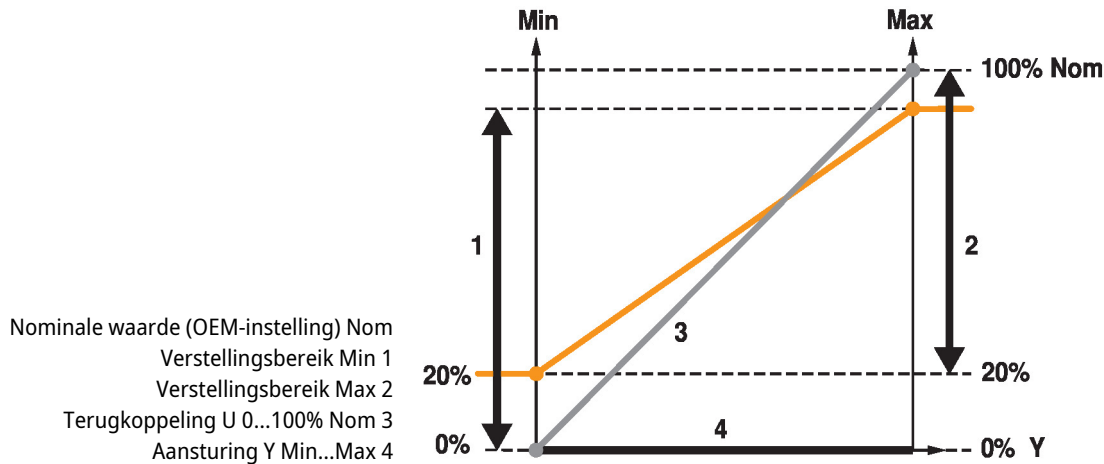
Behoefteregelde ventilatie (DCV) Uitgang van het behoeftesignaal (kleppositie) naar het bovengeschatte automatiseringssysteem – DCV-functie.

Busbediening Dankzij de MP-Bus-functionaliteit kan de VAV-Compact eenvoudig in een MP-Bus-systeem worden geïntegreerd. De communicatie-interface en het MP-adres worden gedefinieerd met servicetools.

In busbedrijf kan optioneel een sensor (0...10 V / passief) worden aangesloten, bijv. een temperatuursensor of een schakelcontact, voor de integratie in het bovengeschatte bussysteem.

Productkenmerken

Bedieningsinstellingen Regelfuncties
 Volumestroom (VAV/CAV) of positieregeling (open circuit)
 Bedieningsinstellingen Min./Max./Nom



Bedienings- en servicetools Belimo Assistant 2 of ZTH EU

Toebehoren

Tools	Omschrijving	Soort
	Servicetool voor bedrade en draadloze instelling, bediening op locatie en probleemoplossing.	Belimo Assistant 2
	Omvormer Bluetooth / NFC	ZIP-BT-NFC
	Servicetool, met ZIP-USB-functie, voor parametreerbare en communicatieve Belimo-aandrijvingen/VAV-regelaar en HVAC-aandrijvingen	ZTH EU
	Aansluitkabel 5 m, A: RJ11 6/4 ZTH EU, B: 6-pin service-stekkerbus voor Belimo-toestel	ZK1-GEN
	Aansluitkabel 5 m, A: RJ11 6/4 ZTH EU, B: vrij draaduiteinde voor aansluiting op MP/PP-klem	ZK2-GEN
Elektrische toebehoren	Omschrijving	Soort
	Standsteller voor wandmontage	CRP24-B1
	Standsteller voor wandmontage	SGA24
Gateways	Omschrijving	Soort
	Gateway MP naar BACnet MS/TP	UK24BAC
	Gateway MP naar Modbus RTU	UK24MOD

Elektrische installatie

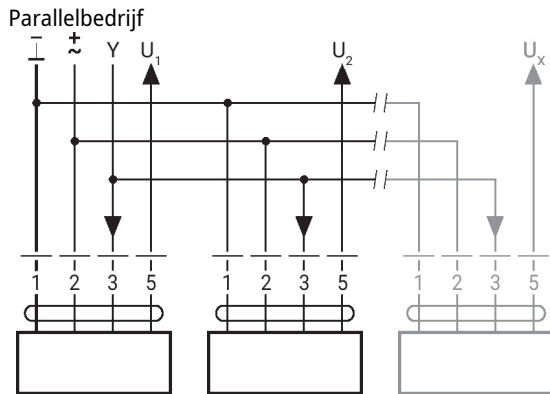
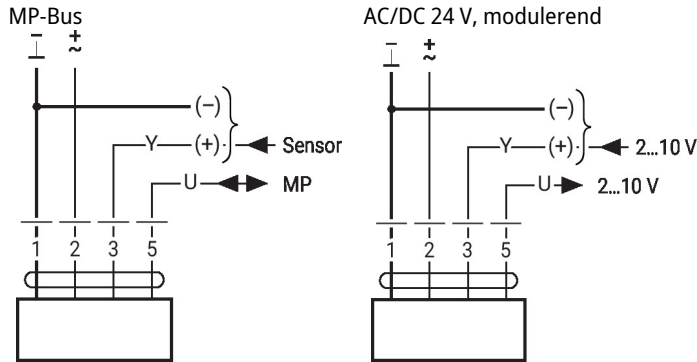


Voeding vanaf de veiligheidstransformator.

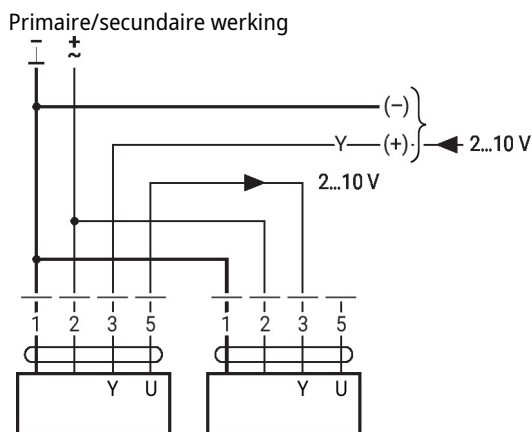
Draadkleuren:

- 1 = zwart
- 2 = rood
- 3 = wit
- 5 = oranje

Elektrische installatie



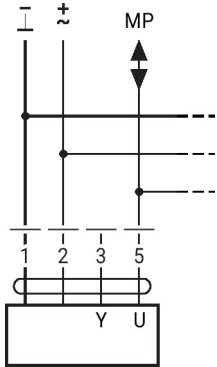
- Max. 8 aandrijvingen in parallelschakeling
- Parallelbedrijf is alleen toegestaan op niet-verbonden assen
- Neem bij parallelbedrijf altijd de vermogensgegevens in acht



Overige elektrische installaties

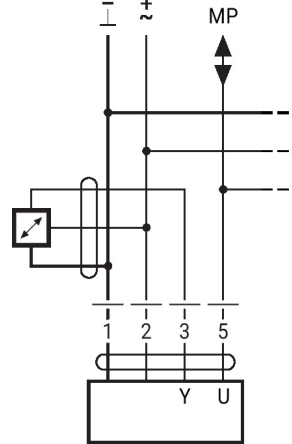
Functies met basiswaarden (conventionele modus)

Aansluiting op de MP-Bus



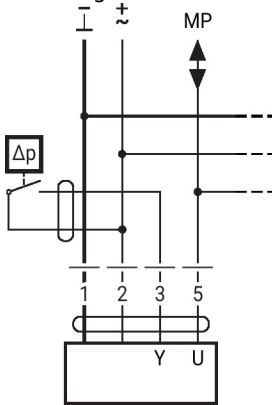
Max. 8 MP-Bus knopen

Aansluiting van actieve sensoren



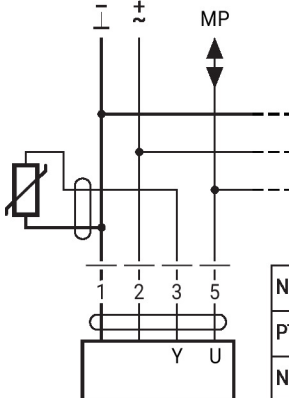
- Voeding AC/DC 24 V
- Uitgangssignaal 0...10 V (max. 0...32 V)
- Resolutie 30 mV

Aansluiting van extern schakelcontact



- Schakelstroom 16 mA @ 24 V
- Het toepassingspunt van het werkbereik moet als parameter ingesteld zijn op de MP-aandrijving als ≥ 0.5 V

Connection of passive sensors



Ni1000	-28...+98°C	850...1600 Ω ²⁾
PT1000	-35...+155°C	850...1600 Ω ²⁾
NTC	-10...+160°C ¹⁾	200 Ω...60 kΩ ²⁾

1) Depending on the type

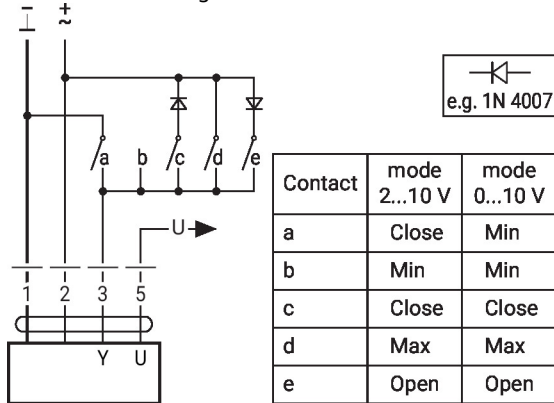
2) Resolution 1 Ohm

Compensation of the measured value is recommended

Overige elektrische installaties

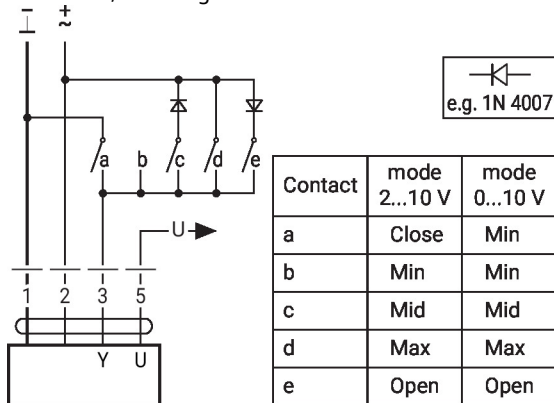
Funcies met specifieke parameters (configuratie vereist)

CAV-functie, instelling Belimo Assistant 2: DICHT - V'min - V'max (afsluitniveau: 0.1 V)



- Let erop dat de contacten onderling in elkaar grijpen
- voeding DC 24 V: optie c en d niet beschikbaar
- Instelling voor CAV-toepassing: modus 2...10 V, afsluitniveau 0.1 V

CAV-functie, instelling Belimo Assistant 2: DICHT - V'min - V'mid - V'max (NMV-D2M-compatibel)



- Let erop dat de contacten onderling in elkaar grijpen
- Instelparameters voor CAV-toepassing: V'min - V'mid - V'max (NMV-D2M-compatibel)

Overzicht parameters en tools

Settings and tool function

Designation	Setting values, limits, explanations	Units	Tool			Remarks
			ZTH EU	PC-Tool	Assistant app	
System-specific data						
Position	16 characters, e.g. Office 4 6th OG ZL	String	r	r/w	r/w	
Designation	16 characters: Unit designation, etc.	String	r	r/w ¹⁾	r	
Address	PP / MP1...8		r/w	r/w	r/w ²⁾	PP: 0...10 / 2...10 V MP1...8: MP mode
V'_{max}	20...100% [V'_{nom}]	m ³ /h / l/s / cfm	r/w	r/w	r/w	$>= V'_{min}$
V'_{mid}	$V'_{min}...V'_{max}$	m ³ /h / l/s / cfm	r/w	r/w	r/w	
V'_{min}	0...100% [V'_{nom}]	m ³ /h / l/s / cfm	r/w	r/w	r/w	$</= V'_{max}$
Altitude of installation	0...3000	m	r/w	r/w	r/w	Adaptation of Δp sensor to altitude (meters above sea level)
Controller Settings						
Control function	Volumetric flow / Position control (Open Loop)		–	r/w	r/w ²⁾	
Mode	0...10 / 2...10	V	r/w ²⁾	r/w	r/w ²⁾	
CAV function	CLOSE/ V'_{min}/V'_{max} : Shut-off level CLOSE 0.1 CLOSE/ V'_{min}/V'_{max} : Shut-off level CLOSE 0.5 $V'_{min}/V'_{mid}/V'_{max}$ (NMV-D2M-comp.)		–	r/w	–	
Positioning signal Y	Start value: 0...30; Stop value: 2...32	V	r	r/w	r	
Feedback U	Volume / Damper position / Δp		–	r/w	–	Definition of feedback signal
Feedback U	Start value: 0...8; Stop value: 2...10	V	–	r/w	–	
Behaviour when switched on (Power-on)	No action / Adaptation / Synchronisation		–	r/w	–	
Synchronisation behaviour	Y=0% Y=100%		–	r/w	–	Synchronisation at damper position 0 or 100%
Bus fail position	Last setpoint / Damper CLOSE $V'_{min} / V'_{max} /$ Damper OPEN		–	r/w	–	
Unit-specific settings						
V'_{nom}	0...60'000 m ³ /h	m ³ /h / l/s / cfm	r	r/(w) ¹⁾	r	Unit-specific setting value
$\Delta p@V'_{nom}$	38...450	Pa	r	r/(w) ¹⁾	r	Unit-specific setting value
NFC interface	Read / Read and write		–	r/(w) ¹⁾	r	
Print function label			–	w	–	
Other settings						
Direction of rotation (for Y=100%)	cw/ccw		r/w ²⁾	r/w	r/w ²⁾	
Range of rotation	Adapted ²⁾ / programmed 30...95	°	–	r/w	–	
Torque	100 / 75 / 50 / 25	%		r/w		% of nominal torque
Renovation of old systems (Retrofit of old VAV units with leaking damper)						
Suppress damper leakage	Yes / No		–	r/w ¹⁾	–	Suppresses volume display with damper closed

¹⁾ Write function accessible only for VAV manufacturers

¹⁾ Access only via Servicing level 2

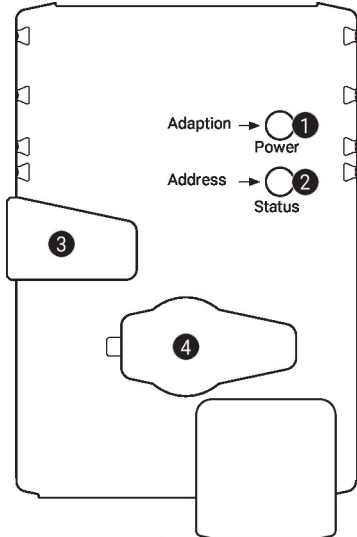
²⁾ Within the mechanical limitation

Overzicht parameters en tools

Settings and tool function

Designation	Setting values, limits, explanations	Units	Tool			Remarks
			ZTH EU	PC-Tool	Assistant app	
Operating data						
Actual value / Setpoint		m ³ /h / l/s / cfm	r	r	r	T (Trend) display
Damper position		Pa / %	-	T	T	
Simulation	Damper OPEN/CLOSE V'min / V'mid / V'max / Motor Stop		w	w	-	
Running times	Operating time, running time Ratio (relation)	h %	-	r	r	
Alarm messages	Setting range enlarged, Mech. overload, Stop&Go ratio too high		-	r/w	-	
Serial number	Device ID		r	r	r	Incl. production date
Type	Type designation		r	r	r	
Version display	Firmware, Config. table ID		r	r	-	
Configuration data						
Print, send			-	yes	yes	
Backup in file			-	yes	yes	
Log data / Logbook	Activities log		-	yes	-	Incl. complete setting data

Bedieningsbesturingen en -aanwijzers


1 Drukknop en led-indicatie groen

- Uit: Voedingsspanning uitgevallen of functiestoringen
 Aan: In bedrijf
 Knop indrukken: Triggert draaihoek-adaptatie, gevolgd door normaal bedrijf

2 Drukknop en led-indicatie geel

- Uit: Normaal bedrijf
 Aan: Aanpassings- of synchronisatieproces actief
 Flikkert: MP-Bus-communicatie actief
 Knippert: Aanvraag tot adressering van MP-cliënt
 Knop indrukken: Bevestiging van adressering

3 Knop handinstelling

- Knop indrukken: Overbrenging wordt ontkoppeld, motor stopt, handinstelling mogelijk
 Knop loslaten: Overbrenging wordt gekoppeld, synchronisatie start, gevolgd door normaal bedrijf

4 Servicestekker

Voor aansluiting van configuratie- en servicetools

Aansluiting voeding controleren

- 1** Uit en **2** Aan Mogelijke fout in bedrading voedingsspanning

Installatierichtlijnen

- Inbouwsituatie** Montage VAV-Compact besturingsapparatuur:
De VAV-Compact wordt in de fabriek door de fabrikant van de VAV-box op de VAV-box gemonteerd, ingesteld en gekalibreerd.
- Installatie van de VAV-box:
De VAV-box moet geïnstalleerd worden overeenkomstig de specificaties van de fabrikant van de VAV-box.
- Installatiespecificatie Δp -sensor:
Geen beperkingen, echter moet vermeden worden dat condensatie de sensor kan binnendringen en in de sensor blijft.
- Toegankelijkheid van de besturingsapparatuur:
De toegankelijkheid van de besturingsapparatuur moet te allen tijde gewaarborgd zijn.
- Drukbuisaansluitingen:
De drukbuisaansluitingen mogen niet in contact komen met enigerlei vloeistoffen of smeervetten, met inbegrip van enig residu binnen in of op het oppervlak van de drukbuizen.
- Onderhoud** Reinigingswerkzaamheden tijdens installatie, inbedrijfstelling of onderhoud
De VAV-apparaten van Belimo zijn onderhoudsvrij. Wij raden aan om stof aan de buitenzijde van de behuizing op droge wijze te verwijderen, wanneer nodig.
- Het stelsel van luchtkanalen en de VAV-boxen worden onderhouden volgens de reinigingsintervallen die worden opgelegd door de wettelijke regelgeving of door het specifieke systeem. De volgende punten naleven.
- Reinigingswerkzaamheden op de klep, de meetapparaten van drukverschil en de drukbuizen
Voordat u het stelsel van luchtkanalen of de VAV-box gaat reinigen, dient u de drukbuizen te verwijderen van de VAV-regelaar zodat die niet wordt beïnvloed.
- Gebruik van perslucht, bijvoorbeeld voor het uitblazen van de meetapparaten van drukverschil of de drukbuizen
Voordat u deze werkzaamheden gaat uitvoeren, dient u de meetapparaten van verschuldruk en de drukbuizen af te koppelen van de drukverschilsensor.
- De drukbuizen aansluiten
Om de correcte installatie van de drukbuizen te garanderen, raden wij aan deze te markeren met + of - vóór de demontage.

Service

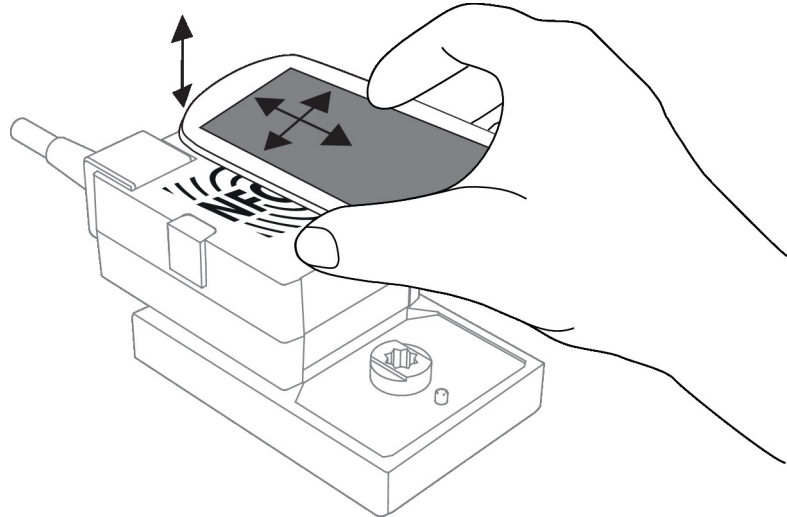
Draadloze verbinding Apparatuur van Belimo met het NFC-logo kan met Belimo Assistant 2 worden bediend.

Vereiste:

- NFC- of Bluetooth-compatibele smartphone
- Belimo Assistant 2 (Google Play en Apple AppStore)

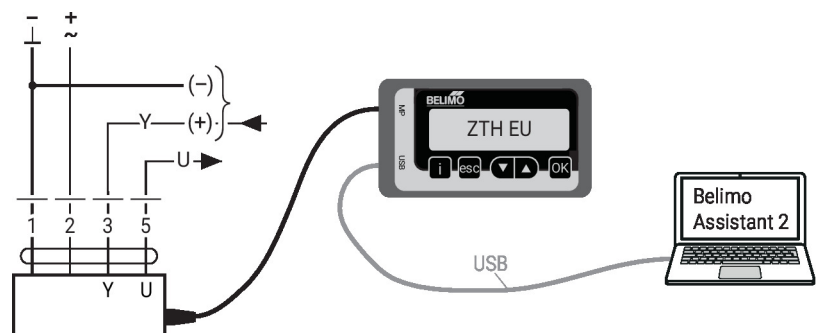
Lijn de NFC-compatibele smartphone uit met de apparatuur, zodat beide NFC-antennes elkaar overlappen.

De Bluetooth-compatibele smartphone via de Bluetooth-naar-NFC-omvormer ZIP-BT-NFC met het apparaat verbinden. Technische gegevens en de bedieningshandleiding zijn te vinden in het ZIP-BT-NFC-datablad.

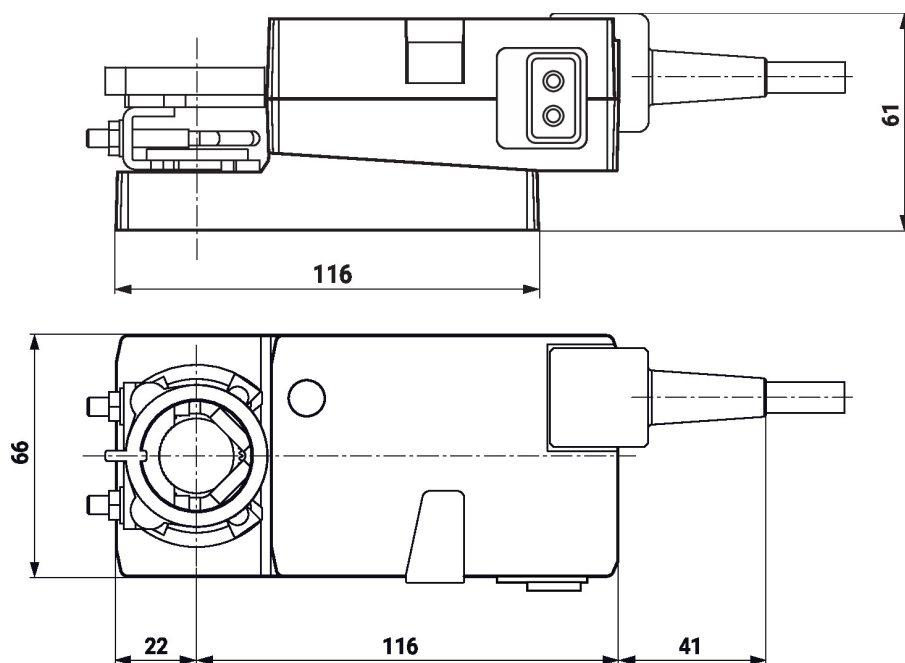


Bedrade verbinding De apparatuur kan worden geconfigureerd met ZTH EU via de service-stekkerbus. Voor een uitgebreidere configuratie kan Belimo Assistant 2 worden aangesloten.

Connection ZTH EU / Belimo Assistant 2



Afmetingen



Aanvullende documentatie

- VAV-Compact assortiment voor comforttoepassingen
- Toolaansluitingen
- Overzicht MP-samenwerkingspartners
- Inleiding tot MP-Bus-technologie
- Omschrijving toepassing VAV-Universal
- Volumestroom en drukregeling van Belimo, assortimentoverzicht
- Beknopte handleiding – Belimo Assistant 2