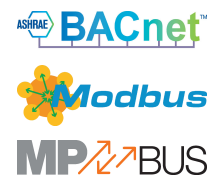


VAV-Compact – met VAV-regelaar, sensor voor statische  $\Delta p$  (membraan) en klepaandrijving

- Toepassingsgebied: VAV-boxen in comforttoepassingen of ventilatiesystemen met verontreinigde lucht
- Toepassing: VAV/CAV, positieregeling
- Belimo M1, statische membraansensor
- Werkbereik drukverschil 0...600 Pa
- Aansturing communicatief, hybride, modulerend (0/2...10 V)
- Communicatie via BACnet MS/TP, Modbus RTU of Belimo MP-Bus
- Omvorming van sensorsignalen
- Service-stekkerbus voor bedieningsmodules



### Technische gegevens

<b>Elektrische gegevens</b>	Nominale spanning	AC/DC 24 V
	Nominale spanningsfrequentie	50/60 Hz
	Functiebereik	AC 19.2...28.8 V / DC 21.6...28.8 V
	Verbruik in bedrijf	2 W
	Verbruik in rust	1 W
	Verbruik dimensionering	4 VA
	Opmerking verbruik dimensionering voor aderafmeting	Imax 8 A @ 5 ms
	Aansluiting voeding / regeling	Kabel 1 m, 6x 0.75 mm <sup>2</sup>
<b>Communicatie gegevensbus</b>	Communicatieve besturing	BACnet MS/TP Modbus RTU (fabrieksinstelling) MP-Bus
	Aantal knooppunten	BACnet / Modbus zie beschrijving interface MP-Bus max. 8
<b>Functionele gegevens</b>	Draaimoment van motor	5 Nm
	Werkbereik Y	2...10 V
	Ingangsimpedantie	100 k $\Omega$
	Werkbereik Y instelbaar	0...10 V
	Standterugmelding U	2...10 V
	Opmerking standterugmelding U	Max. 1 mA
	Standterugkoppeling U instelbaar	Beginpunt 0...8 V Eindpunt 2...10 V
	V'max instelbaar	20...100 % van V'nom
	V'mid instelbaar	>V'min...<V'max
	V'min instelbaar	0...100% van V'nom (<V'max)
	Handinstelling	met drukknop, vergrendelbaar
	Draaihoek	95°
	Opmerking draaihoek	instelbare mechanische of elektrische begrenzing
	Asverbinding	Universele klembok 6...20 mm
Standaanwijzing	Mechanisch	
<b>Meetgegevens</b>	Meetprincipe	Belimo M1, statische membraansensor
	Richting voor installatie	Positie-onafhankelijk, geen nulstelling nodig
	Werkbereik drukverschil	0...600 Pa
	Maximale systeemdruk	1500 Pa

## Technische gegevens

<b>Meetgegevens</b>	Barstdruk	±7 kPa
	Hoogtecompensatie	Instelling systeemhoogte (reikwijdte 0 tot 3000 m boven de zeespiegel)
	Toestand meetlucht	0...50°C / 5...95% RH, niet condenserend
	Drukbuisaansluiting	Nippeldiameter 5.3 mm
<b>Veiligheidsgegevens</b>	Beschermingsklasse IEC/EN	III, Veiligheidslaagspanning (PELV, Protective extra-low voltage)
	Beschermingsgraad IEC/EN	IP54
	Beschermingsgraad NEMA/UL	NEMA 2
	Behuizing	UL Enclosure Type 2
	EMC	CE overeenkomstig 2014/30/EU
	IEC/EN-certificering	IEC/EN 60730-1 and IEC/EN 60730-2-14
	Type actie	Type 1
	Stootspanningstoevoer dimensionering / regeling	0.8 kV
	Vervuilingsgraad	3
	Omgevingsvochtigheid	Max. 95% relatieve vochtigheid, niet condenserend
	Omgevingstemperatuur	0...50°C [32...122°F]
	Opslagtemperatuur	-20...80°C [-4...176°F]
	Onderhoud	onderhoudsvrij
<b>Gewicht</b>	Gewicht	0.55 kg

## Veiligheidsaanwijzingen



- Het apparaat mag niet worden gebruikt buiten het gespecificeerde toepassingsgebied, met name niet in vliegtuigen of andere luchttransportmiddelen.
- Buitentoepassing: alleen mogelijk als geen (zee)water, sneeuw, ijs, zonnestraling of agressieve gassen direct inwerken op de aandrijving en als gegarandeerd is dat de omgevingsvoorwaarden te allen tijde binnen de drempelwaarden van het datablad blijven.
- Alleen erkende specialisten mogen de installatie uitvoeren. Tijdens de installatie moeten alle toepasselijke wettelijke of institutionele installatievoorschriften worden nageleefd.
- Het apparaat mag alleen worden geopend bij de fabrikant. Het bevat geen onderdelen die door de gebruiker kunnen worden vervangen of gerepareerd.
- Kabels mogen niet van het apparaat worden verwijderd.
- Het apparaat bevat elektrische en elektronische componenten en mag niet worden weggegooid als huishoudelijk afval. Alle lokale voorschriften en vereisten moeten worden gerespecteerd.

## Productkenmerken

**Toepassing** De VAV-Compact-eenheid wordt gebruikt voor comforttoepassingen en gevoelige werkbereiken met gecontamineerde media voor de drukonafhankelijke regeling van VAV-boxen. Zie technische brochure – VAV-Compact-assortiment voor volumestroomtoepassingen.

Drukmeting

De geïntegreerde drukverschilsensor M1 is ook geschikt voor zeer kleine volumestromen. De onderhoudsvrije sensortechnologie maakt veelzijdige toepassingen mogelijk in comfortzones met HVAC-systemen, zoals woonhuizen, kantoren, hotels enz.

Aandrijvingen

Voor de verschillende toepassingen en uitvoeringen van de kleppen biedt de fabrikant van de VAV-box verschillende aandrijvingsvarianten met een draaimoment van 5 of 10 Nm.

Regelfuncties

Volumestroom (VAV/CAV) of positieregeling (open circuit)

**Toepassing variabel luchtvolume (VAV)** Variabele-luchtvolumeregeling in het V'min...V'max-bereik, behoefteregeld via een modulerende referentievariabele (analoog of bus), bijv. ruimtetemperatuur of CO<sub>2</sub>-regelaar voor energiebesparende luchtbereiding voor individuele ruimten of zones.

V'nom, Δp bij V'nom

Kalibratieparameters, geschikt voor de VAV-box of het gebruikte drukverschil-opneemapparaat

Instelbereik Δp bij V'nom: 38...500 Pa

V'max (Max)

Maximaal bedrijfsdebiet, instelbaar van 20...100 % V'nom

V'min (Min)

Minimaal bedrijfsdebiet, instelbaar van 0...100 % V'nom

**Toepassing constant luchtvolume (CAV)** Constante volumestroomregeling. Indien nodig via een stapsgewijze schakeling (schakelcontacten) voor toepassingen met een constant volumedebiet.

Stappen: DICHT / Min / Max / OPEN

**Toepassing positie aansturing (open-loop)** Positieregeling voor de integratie van de VAV-Compact in een extern VAV-regelcircuit. Meetomvormer en aandrijvingseenheid.

Max

bereik: 20...100 % omdraaiingsbereik

Min

bereik: 0...100 % omdraaiingsbereik

**Behoefteregelde ventilatie (DCV)** Uitgang van het behoeftesignaal (kleppositie) naar het bovengeschatte automatiseringssysteem – DCV-functie.

**Parametreerbare aandrijvingen** De fabrieksinstellingen kunnen worden gebruikt voor de meest voorkomende toepassingen. Afzonderlijke parameters kunnen worden gewijzigd met Belimo Assistant 2 of ZTH EU.

De communicatieparameters van de bussystemen (adres, baudrate e.d.) worden ingesteld met de ZTH EU. Door op de knop "Adres" op de aandrijving te drukken terwijl de voedingsspanning wordt aangesloten, worden de communicatieparameters gereset naar de fabrieksinstelling.

Snelle adressering: het BACnetBACnet- en Modbusadres kan als alternatief worden ingesteld met de knoppen op de aandrijving door 1...16 te selecteren. De geselecteerde waarde wordt toegevoegd aan de parameter "Basisadres" en resulteert in het absolute BACnet- en Modbus-adres.

## Productkenmerken

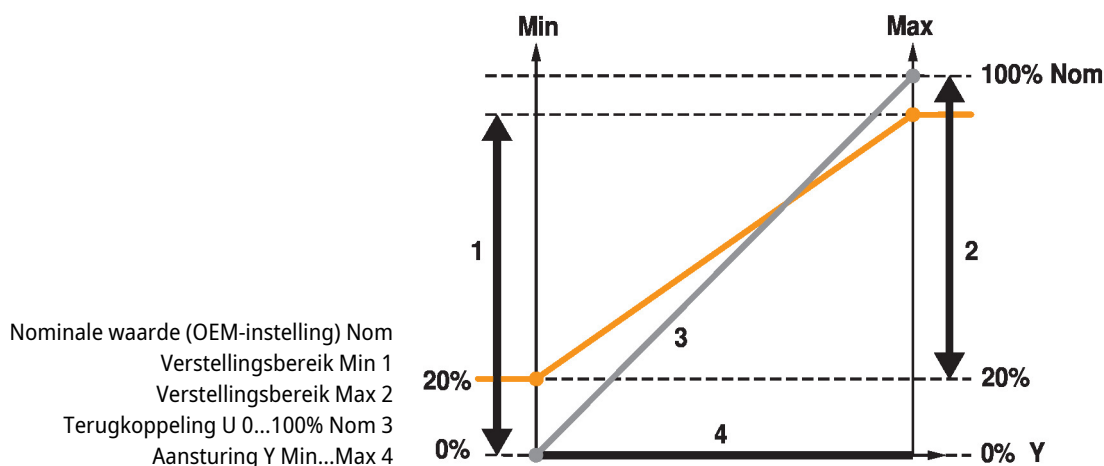
**Busbediening** Dankzij de multibus-functionaliteit kan de VAV-Compact eenvoudig in een bussysteem worden geïntegreerd. De communicatie-interface wordt op het systeem gedefinieerd met behulp van de servicetool ZTH EU: BACnet MS/TP, Modbus RTU, Belimo MP-Bus.

Een hybride modus is optioneel beschikbaar voor BACnet MS/TP en Modbus RTU, een busverbinding in combinatie met een analoge regeling.

In busbedrijf kan optioneel een sensor (0...10 V) worden aangesloten, bijv. een temperatuursensor of een schakelcontact, voor de integratie in het bovengeschiedte bussysteem.

**Bedieningsinstellingen** Regelfuncties  
 Volumestroom (VAV/CAV) of positierегeling (open circuit)

Bedieningsinstellingen Min./Max./Nom



**Bedienings- en servicetools** Belimo Assistant 2 ZTH EU – kan lokaal worden aangesloten op de service-stekkerbus of op afstand via een MP-verbinding.

## Toebehoren

Tools	Omschrijving	Soort
	Servicetool, met ZIP-USB-functie, voor parametereerbare en communicatieve Belimo-aandrijvingen/VAV-regelaar en HVAC-aandrijvingen	ZTH EU
	Servicetool voor bedrade en draadloze instelling, bediening op locatie en probleemoplossing.	Belimo Assistant 2
Elektrische toebehoren	Omschrijving	Soort
	Aansluitkabel 5 m, A: RJ11 6/4 ZTH EU, B: 6-pin service-stekkerbus voor Belimo-toestel	ZK1-GEN
	Aansluitkabel 5 m, A: RJ11 6/4 ZTH EU, B: vrij draaduiteinde voor aansluiting op MP/PP-klem	ZK2-GEN

## Elektrische installatie



**Voeding vanaf de veiligheidstransformator.**

De bedrading van de leiding voor BACnet MS/TP / Modbus RTU moet worden uitgevoerd overeenkomstig de relevante RS-485-voorschriften.

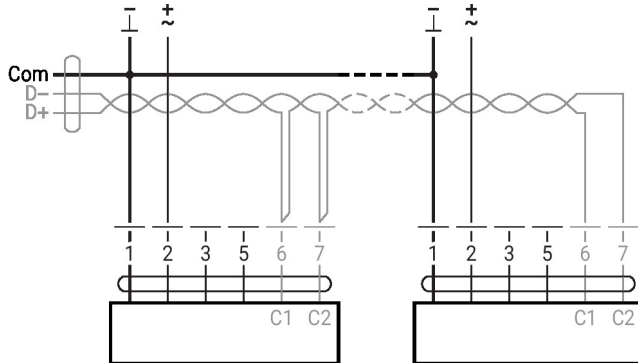
**Modbus / BACnet: Voeding en communicatie zijn niet galvanisch geïsoleerd. Het aardingsignaal van de apparaten met elkaar verbinden.**

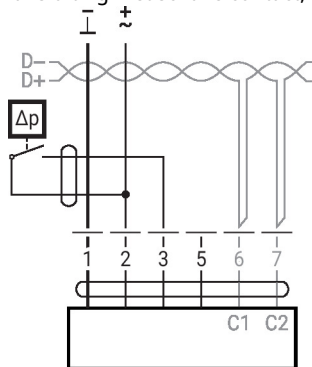
**Elektrische installatie**
**Draadkleuren:**

- 1 = zwart
- 2 = rood
- 3 = wit
- 5 = oranje
- 6 = roze
- 7 = grijs

**Functies:**

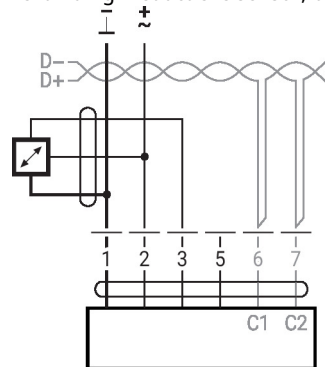
- C1 = D- = A (ader 6)
- C2 = D+ = B (ader 7)

**BACnet MS/TP / Modbus RTU**

**Omvormer voor sensoren**

 Aansluiting met schakelcontact, bijv.  $\Delta p$ -bewaking


Schakelcontactvereisten: Het schakelcontact moet in staat zijn om een stroom van 16 mA bij 24V accuraat te schakelen.

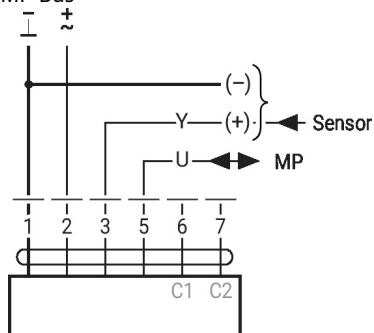
Verbinding met actieve sensor, bijv. 0...10 V @ 0...50°C



Mogelijk spanningsbereik: 0...32 V  
 resolutie 30 mV

**Overige elektrische installaties**
**Functies met basiswaarden (conventionele modus)**

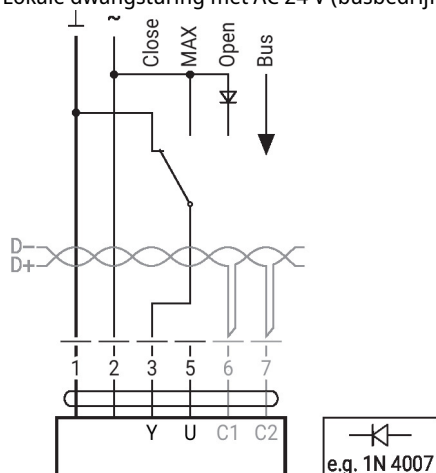
MP-Bus



## Overige elektrische installaties

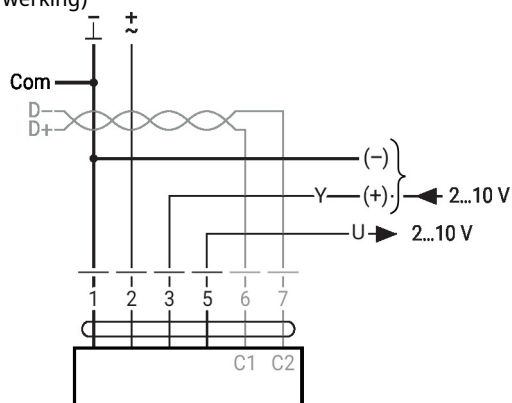
## Functies met specifieke parameters (configuratie vereist)

Lokale dwangsturing met AC 24 V (busbedrijf)


**Opmerking:**

De lokale dwangsturing werkt alleen met een voeding van AC 24 V.

Modbus RTU / BACnet MS/TP met analoge gewenste waarde (hybride werking)



## Overzicht parameters en tools

## Settings and tool functions

Designation	Setting values, limits, explanations	Units	Tool		Remarks
			ZTH EU	P.C.-Tool	
<b>System-specific data</b>					
Position	16 characters, e.g. office 4 6th floor SUP	String	r	r/w	
Designation	16 characters: unit designation etc.	String	r	r/w	
Modbus address	1...247		r/w	–	Modbus addressing
Address (MP)	PP		r/w	r/w	For Modbus applications: PP
$V'_{max}$	20...100% [ $V'_{nom}$ ]	m <sup>3</sup> /h / l/s / cfm	r/w	r/w	$>= V'_{min}$
$V'_{mid}$	$V'_{min} \dots V'_{max}$	m <sup>3</sup> /h / l/s / cfm	r/w	r/w	
$V'_{min}$	0...100% [ $V'_{nom}$ ]	m <sup>3</sup> /h / l/s / cfm	r/w	r/w	$<= V'_{max}$
Altitude of installation	0...3000	m	r/w	r/w	Adaptation of $\Delta p$ sensor to altitude (meters above sea level)
<b>Controller settings</b>					
Control function	Volumetric flow / Position control (Open Loop)		–	–	
Mode	0...10 / 2...10	V	r/w <sup>2)</sup>	r/w	For Modbus applications: 2...10
CAV function <sup>2)</sup>	CLOSE/ $V'_{min}/V'_{max}$ : shut-off level CLOSE 0.1 CLOSE/ $V'_{min}/V'_{max}$ : shut-off level CLOSE 0.5 $V'_{min}/V'_{mid}/V'_{max}$ : (NMV-D2M-comp.)		–	r/w	For analogue control only
Positioning signal Y	Start value: 0...8; stop value: 2...10	V	r	r/w	For analogue control only
Feedback U	Volume / damper position / $\Delta p$		–	r/w	For analogue feedback
Feedback U	Start value: 0...8; stop value: 2...10	V	–	r/w	For analogue feedback
Behaviour when switched on (Power-on)	No action / adaptation / synchronisation		–	r/w	
Synchronisation behaviour	Y=0% Y=100%		–	r/w	Synchronisation at damper position 0 or 100%
Bus fail position	Last setpoint / damper CLOSE $V'_{min} / V'_{max}$ / damper OPEN		–	r/w	
<b>Unit-specific settings</b>					
$V'_{nom}$	0...60'000 m <sup>3</sup> /h	m <sup>3</sup> /h / l/s / cfm	r	r/(w) <sup>1)</sup>	Unit-specific setting value
$\Delta p@V'_{nom}$	38...500	Pa	r	r/(w) <sup>1)</sup>	Unit-specific setting value
Direction of rotation (for Y=100%)	cw/ccw		r/w <sup>2)</sup>	r/w	Unit-specific setting value
Range of rotation	Adapted <sup>4)</sup> / programmed 30...95	°	–	r/w	
Torque	100 / 75 / 50 / 25	%		r/w	% of nominal torque

<sup>1)</sup> Write function accessible only for VAV manufacturers

<sup>2)</sup> Access only via servicing level 2

<sup>3)</sup> Within the mechanical limitation

<sup>4)</sup> The first time the supply voltage is switched on, i.e. at the time of initial commissioning, the actuator carries out an adaption, which is when the operating range and position feedback adjust themselves to the mechanical setting range. The actuator then moves into the required position in order to ensure the volumetric flow defined by the control signal.

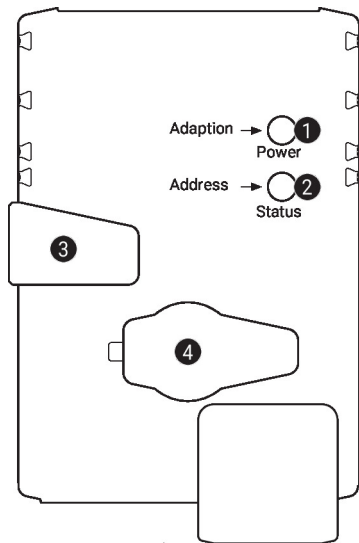
## Overzicht parameters en tools

**Settings and tool functions**

Designation	Setting values, limits, explanations	Units	Tool		Remarks
			ZTH EU	PC-Tool	
<b>Operating data</b>					
Setpoint / Actual value		m <sup>3</sup> /h / l/s / cfm	r	r	T (trend) display with print function and data saving to HD
Damper position		Pa / %		T	
Simulation	Damper OPEN/CLOSE V'min / V'mid / V'max / Motor Stop		w	w	
Running times	Operating time, running time Ratio (relation)		-	r	
Alarm messages	Setting range enlarged, mech. overload, Stop&Go ratio too high		-	r/w	
Serial number	Device ID		r	r	Incl. production date
Type	Type designation		r	r	
Version display	Firmware, config. table ID		r	r	
<b>Configuration data</b>					
Print, send			-	yes	
Backup in file			-	yes	
Log data / Logbook	Activities log		-	yes	



## Bedieningsbesturingen en -aanwijzers


**1 Drukknop en LED-indicatie groen**

Uit:	Geen voedingsspanning of functiestoringen
Aan:	In werking
Knop indrukken:	In normaal bedrijf: activeert adaptatie van draaihoek
	In adresmodus: bevestigt ingesteld adres (1...16)
Knipperend:	In adresmodus: pulseert overeenkomstig het ingestelde adres (1...16)
	Bij opstarten: voert reset uit naar fabrieksinstelling (communicatie)

**2 Drukknop en LED-indicatie geel**

Uit:	Normaal bedrijf
Aan:	Adaptatie- of synchronisatieproces actief Of aandrijving in adresmodus (LED-indicatie knippert groen)
Flikkerend:	BACnet/Modbus communicatie actief
Knop indrukken:	In werking (>3 s): schakelt adresmodus in- en uit
	In adresmodus: stelt adres in door meerdere keren drukken
	Bij opstarten (>5 s): voert reset uit naar fabrieksinstelling (communicatie)

**3 Handmatige overnameknop**

Knop indrukken:	Overbrenging ontkoppelt, motor stopt, handinstelling mogelijk
Knop loslaten:	Overbrenging koppelt, synchronisatie start, normaal bedrijf

**4 Servicestekker**

Voor het aansluiten van configuratie- en servicetools

**Controleer voeding 24 V**

1 Uit en 2 Aan	Mogelijke bedradingsfout in voeding
----------------	-------------------------------------

## Installatierichtlijnen

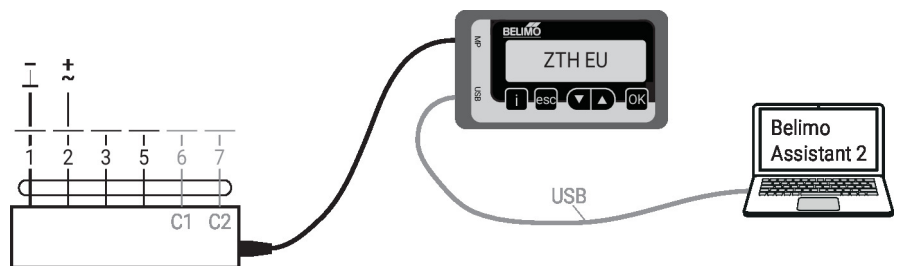
<b>Inbouwsituatie</b>	<p>Montage VAV-Compact besturingsapparatuur:</p> <p>De VAV-Compact wordt in de fabriek door de fabrikant van de VAV-box op de VAV-box gemonteerd, ingesteld en gekalibreerd.</p> <p>Installatie van de VAV-box:</p> <p>De VAV-box moet geïnstalleerd worden overeenkomstig de specificaties van de fabrikant van de VAV-box.</p> <p>Installatiespecificatie <math>\Delta p</math>-sensor:</p> <p>Geen beperkingen, echter moet vermeden worden dat condensatie de sensor kan binnendringen en in de sensor blijft.</p> <p>Toegankelijkheid van de besturingsapparatuur:</p> <p>De toegankelijkheid van de besturingsapparatuur moet te allen tijde gewaarborgd zijn.</p> <p>Drukbuisaansluitingen:</p> <p>De drukbuisaansluitingen mogen niet in contact komen met enigerlei vloeistoffen of smeervetten, met inbegrip van enig residu binnen in of op het oppervlak van de drukbuizen.</p>
-----------------------	---

## Installatierichtlijnen

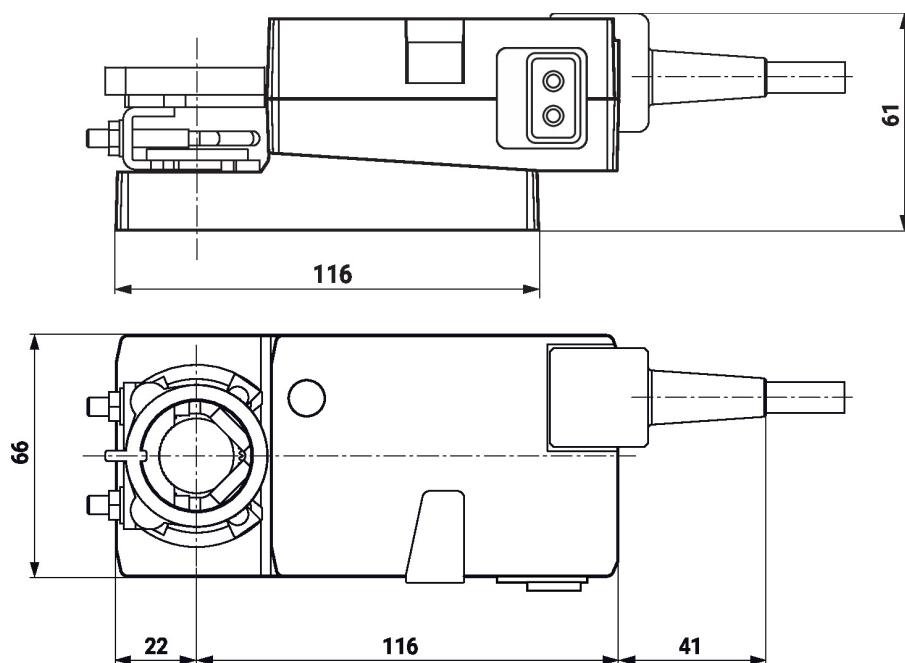
- Onderhoud** Reinigingswerkzaamheden tijdens installatie, inbedrijfstelling of onderhoud
- De VAV-apparaten van Belimo zijn onderhoudsvrij. Wij raden aan om stof aan de buitenzijde van de behuizing op droge wijze te verwijderen, wanneer nodig.
- Het stelsel van luchtkanalen en de VAV-boxen worden onderhouden volgens de reinigingsintervallen die worden opgelegd door de wettelijke regelgeving of door het specifieke systeem. De volgende punten naleven.
- Reinigingswerkzaamheden op de klep, de meetapparaten van drukverschil en de drukbuizen
- Voordat u het stelsel van luchtkanalen of de VAV-box gaat reinigen, dient u de drukbuizen te verwijderen van de VAV-regelaar zodat die niet wordt beïnvloed.
- Gebruik van perslucht, bijvoorbeeld voor het uitblazen van de meetapparaten van drukverschil of de drukbuizen
- Voordat u deze werkzaamheden gaat uitvoeren, dient u de meetapparaten van verschildruk en de drukbuizen af te koppelen van de drukverschilsensor.
- De drukbuizen aansluiten
- Om de correcte installatie van de drukbuizen te garanderen, raden wij aan deze te markeren met + of - vóór de demontage.

## Service

- Snelle adressering** BACnet MS/TP – Modbus RTU
1. Druk op de knop "Adres" tot de groene "Power"-led niet meer brandt. De groene led "Power" knippert overeenkomstig het eerder ingestelde adres.
  2. Stel het adres in door het overeenkomstig aantal keer (1...16) op de knop "Adres" te drukken.
  3. De groene led knippert overeenkomstig het adres dat is ingevoerd (1...16). Als het adres niet correct is, kan dit worden gereset overeenkomstig stap 2.
  4. Bevestig de adresinstelling door op de groene knop "Adaptatie" te drukken.
- Als het adres niet binnen 60 seconden wordt bevestigd, wordt de adresprocedure beëindigd. Adreswijzigingen die reeds zijn gestart, worden verworpen.
- Het resulterende BACnet MS/TP en Modbus RTU-adres bestaat uit het ingestelde basisadres plus het korte adres (bijv. 100+7=107).
- Bedrade verbinding** Instelling en diagnose van de VAV-Compact kan snel en eenvoudig worden verricht met Belimo Assistant 2 of de ZTH EU-servicetool. Als de PC-tool wordt gebruikt, werkt de ZTH EU als interfaceomvormer.



## Afmetingen



## Aanvullende documentatie

- VAV-Compact assortiment voor comforttoepassingen
- Toolaansluitingen
- Beschrijving BACnet-interface
- Beschrijving modbus-interface
- Overzicht MP-samenwerkingspartners
- Inleiding tot MP-Bus-technologie
- Omschrijving toepassing VAV-Universal
- Volumestroom en drukregeling van Belimo, assortimentoverzicht
- Beknopte handleiding – Belimo Assistant 2