

Modulerende klepaandrijving voor het instellen van kleppen in technische gebouwinstallaties

- Luchtklepgrootte tot max. ca. 1 m²
- Draaimoment van motor 5 Nm
- Nominale spanning AC/DC 24 V
- Aansturing modulerend 2...10 V
- Standterugkoppeling 2...10 V
- Aanpassing



Technische gegevens

| | | |
|-----------------------------|--------------------------------------|---|
| Elektrische gegevens | Nominale spanning | AC/DC 24 V |
| | Nominale spanningsfrequentie | 50/60 Hz |
| | Functiebereik | AC 19.2...28.8 V / DC 19.2...28.8 V |
| | Verbruik in bedrijf | 1 W |
| | Verbruik in rust | 0.4 W |
| | Verbruik dimensionering | 2 VA |
| | Aansluiting voeding / regeling | Kabel 1 m, 4x 0.75 mm ² |
| | Parallelbedrijf | Ja (houd rekening met de vermogensgegevens) |
| Functionele gegevens | Draaimoment van motor | 5 Nm |
| | Werkbereik Y | 2...10 V |
| | Ingangsimpedantie | 100 kΩ |
| | Standterugmelding U | 2...10 V |
| | Opmerking standterugmelding U | Max. 1 mA |
| | Positienauwkeurigheid | ±5% |
| | Bewegingsrichting van motor | selecteerbaar met schakelaar 0/1 |
| | Opmerking bewegingsrichting | Y = 0 V: bij schakelaarstand 0 (linksdraaiend) / 1 (rechtsdraaiend) |
| | Handinstelling | met drukknop, vergrendelbaar |
| | Draaihoek | Max. 95° |
| | Opmerking draaihoek | kan aan beide zijden worden begrensd met instelbare mechanische aanslagen |
| | Motorlooptijd | 150 s / 90° |
| | Adaptatie regelbereik | Aanpassing na indrukken van de handmatige overnameknop |
| | Geluidsniveau, motor | 35 dB(A) |
| Asverbinding | Universele klemblok 6...20 mm | |
| Standaanwijzing | Mechanisch, inplugbaar | |
| Veiligheidsgegevens | Beschermingsklasse IEC/EN | III, Veiligheidslaagspanning (SELV, Safety Extra-Low Voltage) |
| | Voedingsbron UL | Class 2 Supply |
| | Beschermingsgraad IEC/EN | IP54 |
| | Beschermingsgraad NEMA/UL | NEMA 2 |
| | Behuizing | UL-behuizing Type 2 |
| | EMC | CE overeenkomstig 2014/30/EU |
| IEC/EN-certificering | IEC/EN 60730-1 and IEC/EN 60730-2-14 | |

Technische gegevens

| | | |
|----------------------------|---|---|
| Veiligheidsgegevens | UL Approval | cULus overeenkomstig UL60730-1A, UL60730-2-14 en CAN/CSA E60730-1 De UL-markering op de aandrijving is afhankelijk van de productielocatie, de inrichting voldoet echter in ieder geval aan de UL-norm |
| | Hygiënetest | Conform VDI 6022 deel 1 / SWKI VA 104-01, reinigbaar en ontsmetbaar, lage uitstoot |
| | Type actie | Type 1 |
| | Stootspanningstoevoer dimensionering / regeling | 0.8 kV |
| | Vervuilingsgraad | 3 |
| | Omgevingsvochtigheid | Max. 95% relatieve vochtigheid, niet condenserend |
| | Omgevingstemperatuur | -30...50°C [-22...122°F] |
| | Opslagtemperatuur | -40...80°C [-40...176°F] |
| | Onderhoud | onderhoudsvrij |
| | Gewicht | Gewicht |

Veiligheidsaanwijzingen



- Dit apparaat is ontworpen voor gebruik in stationaire verwarmings-, ventilatie- en airconditioningsinstallaties en mag niet worden gebruikt buiten het gespecificeerde toepassingsgebied, met name in vliegtuigen of andere luchttransportmiddelen.
- Buitentoepassing: alleen mogelijk als geen (zee)water, sneeuw, ijs, zonnestraling of agressieve gassen direct inwerken op de aandrijving en als gegarandeerd is dat de omgevingsvoorwaarden te allen tijde binnen de drempelwaarden van het datablad blijven.
- Alleen erkende specialisten mogen de installatie uitvoeren. Tijdens de installatie moeten alle toepasselijke wettelijke of institutionele installatievoorschriften worden nageleefd.
- Het apparaat mag alleen worden geopend bij de fabrikant. Het bevat geen onderdelen die door de gebruiker kunnen worden vervangen of gerepareerd.
- Kabels mogen niet van het apparaat worden verwijderd.
- Om het vereiste draaimoment te berekenen, moeten de specificaties van de klepfabrikanten over de dwarsdoorsnede, het ontwerp, de inbouwsituatie en de ventilatievoorwaarden worden opgevolgd.
- Het apparaat bevat elektrische en elektronische componenten en mag niet worden weggegooid als huishoudelijk afval. Alle lokale voorschriften en vereisten moeten worden gerespecteerd.

Productkenmerken

| | |
|-----------------------------------|--|
| Bedrijfsmodus | De aandrijving wordt aangesloten op een standaard aanstuursignaal van 0...10 V en gaat naar de positie gedefinieerd door het aanstuursignaal. De meetspanning U dient voor de elektrische weergave van de kleppositie 0...100% en als aanstuursignaal voor andere aandrijvingen. |
| Eenvoudige directe montage | Eenvoudige directe montage op de klepas met een universele klembok, geleverd met een draaibeveiliging om draaien van de aandrijving te voorkomen. |
| Handinstelling | Handbediening mogelijk met drukknop (de overbrenging is losgekoppeld zolang de knop wordt ingedrukt of vergrendeld blijft). |
| Instelbare draaihoek | Instelbare draaihoek met mechanische aanslagen. |
| Hoge functieveiligheid | De aandrijving is overbelastingsveilig, vereist geen eindschakelaars en stopt automatisch wanneer de aanslag wordt bereikt. |

Productkenmerken

Basispositie De eerste keer dat de voedingsspanning wordt ingeschakeld, d.w.z. bij de inbedrijfstelling, voert de aandrijving een adaptatie uit. Dit is wanneer het functiebereik en de standterugmelding worden aangepast aan het mechanische regelbereik.
De aandrijving gaat dan naar de positie gedefinieerd door het aanstuursignaal.

Toebehoren

| Elektrische toebehoren | Omschrijving | Soort |
|------------------------|---|------------|
| | Hulpschakelaar 1x SPDT opsteekbaar | S1A |
| | Hulpschakelaar 2x SPDT opsteekbaar | S2A |
| | Terugkoppelpotentiometer 140 Ω opsteekbaar | P140A |
| | Terugkoppelpotentiometer 1 kΩ opsteekbaar | P1000A |
| | Terugkoppelpotentiometer 10 kΩ opsteekbaar | P10000A |
| | Signaalomvormer spanning/stroom 100 kΩ 4...20 mA, voeding AC/DC 24 V | Z-UIC |
| | Standsteller voor wandmontage | SGA24 |
| | Standsteller voor inbouwmontage | SGE24 |
| | Standsteller voor frontpaneelmontage | SGF24 |
| | Standsteller voor wandmontage | CRP24-B1 |
| Mechanische toebehoren | Omschrijving | Soort |
| | Asverlenging 170 mm ø10 mm voor klepas ø6...16 mm | AV6-20 |
| | Klembok eenzijdig, klembereik ø6...20 mm, Multiverpakking 20 stuks | K-ELA |
| | Klembok eenzijdig, klembereik ø6...10 mm, Multiverpakking 20 stuks | K-ELA10 |
| | Klembok eenzijdig, klembereik ø6...13 mm, Multiverpakking 20 stuks | K-ELA13 |
| | Klembok eenzijdig, klembereik ø6...16 mm, Multiverpakking 20 stuks | K-ELA16 |
| | Verdraai-beveiliging 180 mm, Multiverpakking 20 stuks | Z-ARS180 |
| | Vormsluitend inzetstuk 8x8 mm, Multiverpakking 20 stuks | ZF8-LMA |
| | Vormsluitend inzetstuk 10x10 mm, Multiverpakking 20 stuks | ZF10-LMA |
| | Vormsluitend inzetstuk 12x12 mm, Multiverpakking 20 stuks | ZF12-LMA |
| | Vormsluitend inzetstuk 8x8 mm, met draaihoekbegrenzer en standaardwijzing, Multiverpakking 20 stuks | ZFRL8-LMA |
| | Vormsluitend inzetstuk 10x10 mm, met draaihoekbegrenzer en standaardwijzing, Multiverpakking 20 stuks | ZFRL10-LMA |
| | Vormsluitend inzetstuk 12x12 mm, met draaihoekbegrenzer en standaardwijzing, Multiverpakking 20 stuks | ZFRL12-LMA |
| | Standaardwijzer, Multiverpakking 20 stuks | Z-PI |

Elektrische installatie



Voeding vanaf de veiligheidstransformator.

Parallelaansluiting van andere aandrijvingen mogelijk. Houd rekening met de vermogensgegevens.

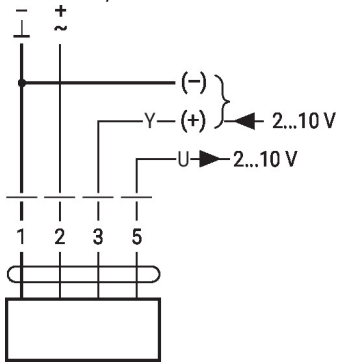
Draadkleuren:

- 1 = zwart
- 2 = rood
- 3 = wit
- 5 = oranje

Elektrische installatie

Aansluitschema's

AC/DC 24 V, modulerend

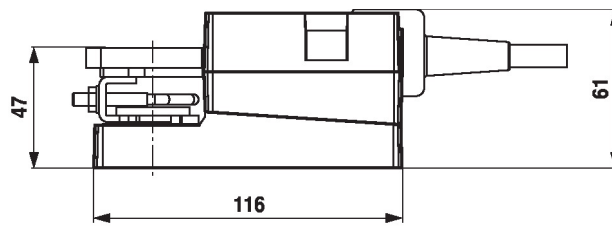


| | | | | |
|---|---|------|--|--|
| 1 | 2 | 3 | | |
| | | 2 V | | |
| | | 10 V | | |

Afmetingen

Aslengte

| | |
|--|---------|
| | Min. 37 |
| | - |



Klembereik

| | | |
|--------|----|-----|
| | | |
| 6...20 | ≥6 | ≤20 |

