

Modulerende klepaandrijving voor het instellen van kleppen in technische gebouwinstallaties

- Luchtklepgrootte tot max. ca. 1 m²
- Draaimoment van motor 5 Nm
- Nominale spanning AC 100...240 V
- Aansturing modulerend 2...10 V
- Standterugkoppeling 2...10 V



Technische gegevens

Elektrische gegevens	Nominale spanning	AC 100...240 V
	Nominale spanningsfrequentie	50/60 Hz
	Functiebereik	AC 85...265 V
	Verbruik in bedrijf	2 W
	Verbruik in rust	1 W
	Verbruik dimensionering	4 VA
	Aansluiting voeding	Kabel 1 m, 2x 0.75 mm ²
	Aansluitregeling	Kabel 1 m, 4x 0.75 mm ²
	Parallelbedrijf	Ja (houd rekening met de vermogensgegevens)
Functionele gegevens	Draaimoment van motor	5 Nm
	Werkbereik Y	2...10 V
	Ingangsimpedantie	100 kΩ
	Standterugmelding U	2...10 V
	Opmerking standterugmelding U	Max. 1 mA
	Hulpvoeding	DC 24 V ±30%, max. 10 mA
	Positienauwkeurigheid	±5%
	Bewegingsrichting van motor	selecteerbaar met schakelaar 0/1
	Opmerking bewegingsrichting	Y = 0 V: bij schakelaarstand 0 (linksdraaiend) / 1 (rechtsdraaiend)
	Handinstelling	met drukknop, vergrendelbaar
	Draaihoek	Max. 95°
	Opmerking draaihoek	kan aan beide zijden worden begrensd met instelbare mechanische aanslagen
	Motorlooptijd	150 s / 90°
	Geluidsniveau, motor	35 dB(A)
Asverbinding	Universele klembok 6...20 mm	
Standaanwijzing	Mechanisch, inplugbaar	
Veiligheidsgegevens	Beschermingsklasse IEC/EN	II, versterkte isolatie
	Beschermingsklasse UL	II, versterkte isolatie
	Beschermingsgraad IEC/EN	IP54
	Beschermingsgraad NEMA/UL	NEMA 2
	Behuizing	UL-behuizing Type 2
	EMC	CE overeenkomstig 2014/30/EU
	Laagspanningsrichtlijn	CE overeenkomstig 2014/35/EU
	IEC/EN-certificering	IEC/EN 60730-1 and IEC/EN 60730-2-14

Technische gegevens

Veiligheidsgegevens	UL Approval	cULus overeenkomstig UL60730-1A, UL60730-2-14 en CAN/CSA E60730-1 De UL-markering op de aandrijving is afhankelijk van de productielocatie, de inrichting voldoet echter in ieder geval aan de UL-norm
	Hygiënetest	Conform VDI 6022 deel 1 / SWKI VA 104-01, reinigbaar en ontsmetbaar, lage uitstoot
	Type actie	Type 1
	Stootspanning dimensionering voeding	2.5 kV
	Regeling stootspanning dimensionering	0.8 kV
	Vervuilingsgraad	3
	Omgevingsvochtigheid	Max. 95% relatieve vochtigheid, niet condenserend
	Omgevingstemperatuur	-30...50°C [-22...122°F]
	Opslagtemperatuur	-40...80°C [-40...176°F]
	Onderhoud	onderhoudsvrij
	Gewicht	Gewicht

Veiligheidsaanwijzingen



- Dit apparaat is ontworpen voor gebruik in stationaire verwarmings-, ventilatie- en airconditioningsinstallaties en mag niet worden gebruikt buiten het gespecificeerde toepassingsgebied, met name in vliegtuigen of andere luchttransportmiddelen.
- Buitentoepassing: alleen mogelijk als geen (zee)water, sneeuw, ijs, zonnestraling of agressieve gassen direct inwerken op de aandrijving en als gegarandeerd is dat de omgevingsvoorwaarden te allen tijde binnen de drempelwaarden van het datablad blijven.
- Voorzichtig: netspanning!
- Alleen erkende specialisten mogen de installatie uitvoeren. Tijdens de installatie moeten alle toepasselijke wettelijke of institutionele installatievoorschriften worden nageleefd.
- Het apparaat mag alleen worden geopend bij de fabrikant. Het bevat geen onderdelen die door de gebruiker kunnen worden vervangen of gerepareerd.
- Kabels mogen niet van het apparaat worden verwijderd.
- Om het vereiste draaimoment te berekenen, moeten de specificaties van de klepfabrikanten over de dwarsdoorsnede, het ontwerp, de inbouwsituatie en de ventilatievoorwaarden worden opgevolgd.
- Het apparaat bevat elektrische en elektronische componenten en mag niet worden weggegooid als huishoudelijk afval. Alle lokale voorschriften en vereisten moeten worden gerespecteerd.

Productkenmerken

Bedrijfsmodus	De aandrijving wordt aangesloten op een standaard aanstuursignaal van 0...10 V en gaat naar de positie gedefinieerd door het aanstuursignaal. De meetspanning U dient voor de elektrische weergave van de kleppositie 0...100% en als aanstuursignaal voor andere aandrijvingen.
Eenvoudige directe montage	Eenvoudige directe montage op de klepas met een universele klembok, geleverd met een draaibeveiliging om draaien van de aandrijving te voorkomen.
Handinstelling	Handbediening mogelijk met drukknop (de overbrenging is losgekoppeld zolang de knop wordt ingedrukt of vergrendeld blijft).
Instelbare draaihoek	Instelbare draaihoek met mechanische aanslagen.

Productkenmerken

Hoge functieveiligheid De aandrijving is overbelastingsveilig, vereist geen eindschakelaars en stopt automatisch wanneer de aanslag wordt bereikt.

Toebehoren

Elektrische toebehoren	Omschrijving	Soort
	Hulpschakelaar 1x SPDT opsteekbaar	S1A
	Hulpschakelaar 2x SPDT opsteekbaar	S2A
	Terugkoppelpotentiometer 140 Ω opsteekbaar	P140A
	Terugkoppelpotentiometer 1 kΩ opsteekbaar	P1000A
	Terugkoppelpotentiometer 10 kΩ opsteekbaar	P10000A
	Signaalomvormer spanning/stroom 100 kΩ 4...20 mA, voeding AC/DC 24 V	Z-UIC
	Standsteller voor wandmontage	SGA24
	Standsteller voor inbouwmontage	SGE24
	Standsteller voor frontpaneelmontage	SGF24
	Standsteller voor wandmontage	CRP24-B1
Mechanische toebehoren	Omschrijving	Soort
	Asverlenging 170 mm ø10 mm voor klepas ø6...16 mm	AV6-20
	Klembok eenzijdig, klembereik ø6...20 mm, Multiverpakking 20 stuks	K-ELA
	Klembok eenzijdig, klembereik ø6...10 mm, Multiverpakking 20 stuks	K-ELA10
	Klembok eenzijdig, klembereik ø6...13 mm, Multiverpakking 20 stuks	K-ELA13
	Klembok eenzijdig, klembereik ø6...16 mm, Multiverpakking 20 stuks	K-ELA16
	Verdraai-beveiliging 180 mm, Multiverpakking 20 stuks	Z-ARS180
	Vormsluitend inzetstuk 8x8 mm, Multiverpakking 20 stuks	ZF8-LMA
	Vormsluitend inzetstuk 10x10 mm, Multiverpakking 20 stuks	ZF10-LMA
	Vormsluitend inzetstuk 12x12 mm, Multiverpakking 20 stuks	ZF12-LMA
	Vormsluitend inzetstuk 8x8 mm, met draaihoekbegrenzer en standaardwijzing, Multiverpakking 20 stuks	ZFRL8-LMA
	Vormsluitend inzetstuk 10x10 mm, met draaihoekbegrenzer en standaardwijzing, Multiverpakking 20 stuks	ZFRL10-LMA
	Vormsluitend inzetstuk 12x12 mm, met draaihoekbegrenzer en standaardwijzing, Multiverpakking 20 stuks	ZFRL12-LMA
	Standaardwijzer, Multiverpakking 20 stuks	Z-PI

Elektrische installatie



Voorzichtig: netspanning!

Parallelaansluiting van andere aandrijvingen mogelijk. Houd rekening met de vermogensgegevens.

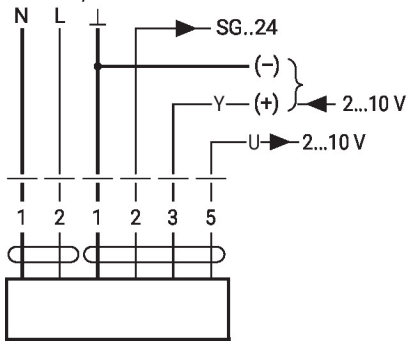
Draadkleuren:

- 1 = blauw
- 2 = bruin
- 1 = zwart
- 2 = rood
- 3 = wit
- 5 = oranje

Elektrische installatie

Aansluitschema's

AC 230 V, modulerend

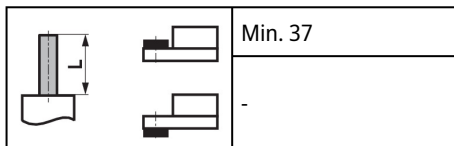


Hulpvoeding alleen voor standsteller SG..24

1 (N)	2 (L)	3		
		2 V		
		10 V		

Afmetingen

Aslengte



Klembereik

6...20	≥6	≤20

