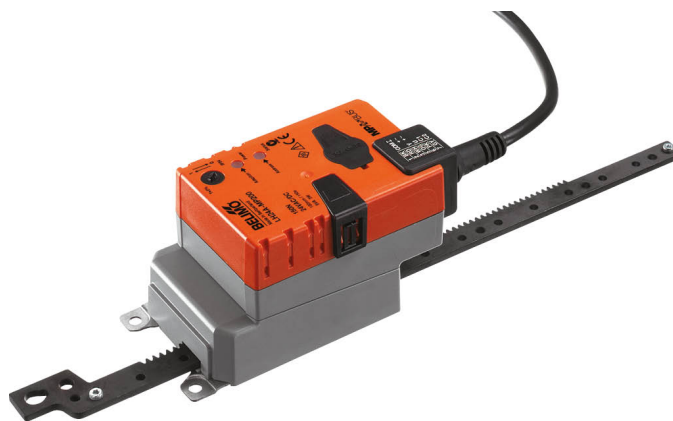


Communicatieve lineaire aandrijving voor het instellen van kleppen en afsluitschuiven in technische gebouwinstallaties

- Luchtklepgrootte tot max. ca. 1 m²
- Regelkracht 150 N
- Nominale spanning AC/DC 24 V
- Aansturing modulerend, communicatief 2...10 V variabel
- Standterugkoppeling 2...10 V variabel
- Slaglengte Max. 200 mm, instelbaar in stappen van 20 mm
- Communicatie via Belimo MP-bus
- Omvorming van sensorsignalen




Technische gegevens

Elektrische gegevens	Nominale spanning	AC/DC 24 V
	Nominale spanningsfrequentie	50/60 Hz
	Functiebereik	AC 19.2...28.8 V / DC 21.6...28.8 V
	Verbruik in bedrijf	2.5 W
	Verbruik in rust	1.3 W
	Verbruik dimensionering	5 VA
	Aansluiting voeding / regeling	Kabel 1 m, 4x 0.75 mm ²
	Parallelbedrijf	Ja (houd rekening met de vermogensgegevens)
Communicatie gegevensbus	Communicatieve besturing	MP-Bus
	Aantal knooppunten	MP-Bus max. 8
Functionele gegevens	Motorregelkracht	150 N
	Regelkracht instelbaar	25%, 50%, 75% gereduceerd
	Werkbereik Y	2...10 V
	Ingangsimpedantie	100 kΩ
	Werkbereik Y instelbaar	Beginpunt 0.5...30V Eindpunt 2.5...32 V
	Bedrijfsmodi optioneel	open/dicht 3-punts (alleen AC) Modulerend (gelijkstroom 0...32 V)
	Standterugmelding U	2...10 V
	Opmerking standterugmelding U	Max. 0.5 mA
	Standterugkoppeling U instelbaar	Beginpunt 0.5...8 V Eindpunt 2.5...10 V
	Positienauwkeurigheid	±5%
	Bewegingsrichting van motor	selecteerbaar met schakelaar
	Bewegingsrichting instelbaar	elektronisch omkeerbaar
	Opmerking bewegingsrichting	Y = 0 V: met schakelaar 0 (ingetrokken) / 1 (uitgestoten)
	Handinstelling	met drukknop, vergrendelbaar
	Slag	200 mm
	Slaglengte	Max. 200 mm, instelbaar in stappen van 20 mm
Slagbeperking	kan aan beide zijden worden begrensd met mechanische aanslagen	
Motorlooptijd	150 s / 100 mm	

Technische gegevens

Functionele gegevens	Looptijd motor instelbaar	70...270 s / 100 mm
	Geluidsniveau, motor	45 dB(A)
	Adaptatie regelbereik	handmatig
	Regelbereikadaptatie instelbaar	Niet handelen Adaptatie bij inschakelen Aanpassing na indrukken van de handmatige overnameknop
	Dwangsturingregeling	MAX. (maximumstand) = 100 % MIN. (minimale stand) = 0 % ZS (tussenstand, alleen wisselstroom) = 50 %
	Dwangsturing, instelbaar	MAX = (MIN + 32%)...100% MIN = 0%...(MAX - 32%) ZS = MIN...MAX
Veiligheidsgegevens	Beschermingsklasse IEC/EN	III, Veiligheidslaagspanning (SELV, Safety Extra-Low Voltage)
	Voedingsbron UL	Class 2 Supply
	Beschermingsgraad IEC/EN	IP54
	Beschermingsgraad NEMA/UL	NEMA 2
	Behuizing	UL Enclosure Type 2
	EMC	CE overeenkomstig 2014/30/EU
	IEC/EN-certificering	IEC/EN 60730-1 and IEC/EN 60730-2-14
	UL Approval	cULus overeenkomstig UL60730-1A, UL60730-2-14 en CAN/CSA E60730-1 De UL-markering op de aandrijving is afhankelijk van de productielocatie, de inrichting voldoet echter in ieder geval aan de UL-norm
	Hygiënetest	Conform VDI 6022 deel 1 / SWKI VA 104-01, reinigbaar en ontsmetbaar, lage uitstoot
	Type actie	Type 1
	Stootspanningstoevoer dimensionering / regeling	0.8 kV
	Vervuilingsgraad	3
	Omgevingsvochtigheid	Max. 95% relatieve vochtigheid, niet condenserend
	Omgevingstemperatuur	-30...50°C [-22...122°F]
Opslagtemperatuur	-40...80°C [-40...176°F]	
Onderhoud	onderhoudsvrij	
Gewicht	Gewicht	0.57 kg

Veiligheidsaanwijzingen



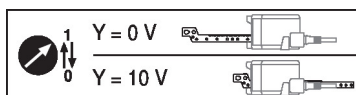
- Dit apparaat is ontworpen voor gebruik in stationaire verwarmings-, ventilatie- en airconditioningsinstallaties en mag niet worden gebruikt buiten het gespecificeerde toepassingsgebied, met name in vliegtuigen of andere luchttransportmiddelen.
- Buitentoepassing: alleen mogelijk als geen (zee)water, sneeuw, ijs, zonnestraling of agressieve gassen direct inwerken op de aandrijving en als gegarandeerd is dat de omgevingsvoorwaarden te allen tijde binnen de drempelwaarden van het datablad blijven.
- Alleen erkende specialisten mogen de installatie uitvoeren. Tijdens de installatie moeten alle toepasselijke wettelijke of institutionele installatievoorschriften worden nageleefd.
- Het apparaat mag alleen worden geopend bij de fabrikant. Het bevat geen onderdelen die door de gebruiker kunnen worden vervangen of gerepareerd.
- Kabels mogen niet van het apparaat worden verwijderd.
- De draaipunten en koppelingsstukken zijn als toebehoren verkrijgbaar en moeten steeds worden gebruikt wanneer dwarskrachten waarschijnlijk zijn. Bovendien mag de aandrijving niet strak worden vastgeschroefd op de toepassing. Deze moet verplaatsbaar blijven via het draaipunt (zie "Installatierichtlijnen").
- Als de aandrijving wordt blootgesteld aan extreem verontreinigde omgevingslucht, moeten aan systeemzijde geschikte voorzorgsmaatregelen worden genomen. Extreme afzettingen van stof, roet, enz. kunnen ertoe leiden dat de tandheugel niet correct kan worden uit- en ingeschoven.
- Indien niet horizontaal gemonteerd, mag de drukknop voor handmatige overname alleen worden bediend als er geen druk op de tandheugel staat.
- Om de voor luchtkleppen en afsluitschuiven vereiste regelkracht te berekenen, moeten de specificaties van de klepfabrikanten over de dwarsdoorsnede, het ontwerp, de inbouwsituatie en de ventilatievoorwaarden worden opgevolgd.
- Als een draaipunt en/of koppelingsstuk wordt gebruikt, is regelkrachtverlies te verwachten.
- Het apparaat bevat elektrische en elektronische componenten en mag niet worden weggegooid als huishoudelijk afval. Alle lokale voorschriften en vereisten moeten worden gerespecteerd.

Productkenmerken

Bedrijfsmodus	<p>Conventionele bediening:</p> <p>De aandrijving wordt aangesloten op een standaard aanstuursignaal van 0...10 V en gaat naar de positie gedefinieerd door het aanstuursignaal. De meetspanning U dient voor de elektrische weergave van de kleppositie 0...100% en als aanstuursignaal voor andere aandrijvingen.</p> <p>Bediening op bus:</p> <p>De aandrijving ontvangt het digitale aanstuursignaal van de overkoepelende regelaar via de MP-bus en gaat naar de gedefinieerde positie. De aansluiting U dient als communicatie-interface en levert geen analoge meetspanning.</p> <p>De aandrijving heeft een afdichtingsfunctie. De mechanische aanslag wordt actief benaderd zodra het aanstuursignaal < DC 2.1 V of > DC 9.9 V is. Zodra het aanstuursignaal opnieuw > DC 2.2 V of < DC 9.8 V is, beweegt de aandrijving naar de door het aanstuursignaal gedefinieerde positie in het aangepaste bereik.</p>
Omvormer voor sensoren	<p>Aansluitingsoptie voor een sensor (passieve of actieve sensor of schakelcontact). De MP-aandrijving dient als analoge/digitale omvormer voor de overdracht van het sensorsignaal via MP-bus naar het overkoepelende systeem.</p>
Parametereerbare aandrijvingen	<p>De fabrieksinstellingen kunnen worden gebruikt voor de meest voorkomende toepassingen. Afzonderlijke parameters kunnen worden gewijzigd met Belimo Assistant 2 of ZTH EU.</p>
Eenvoudige directe montage	<p>De aandrijving kan direct worden aangesloten op de toepassing met de meegeleverde schroeven. De tandheugelpkop wordt afzonderlijk aangesloten op het bewegende gedeelte van de ventilatietoepassing aan de montagezijde of met het specifiek hiervoor geleverde Z-KS2 koppelingsstuk.</p>

Productkenmerken

- Handinstelling** Handbediening mogelijk met drukknop (de overbrenging is losgekoppeld zolang de knop wordt ingedrukt of vergrendeld blijft).
- Instelbare slag** Als een slagbegrenzing wordt aangepast, kan het mechanische werkbereik aan deze kant van de tandheugel worden gebruikt, beginnend met een verlenging van 20 mm. Het kan dan respectievelijk worden begrensd met stappen van 20 mm met de mechanische aanslagen Z-AS2.
- Hoge functioneuviligheid** De aandrijving is overbelastingsveilig, vereist geen eindschakelaars in tussenstanden en stopt automatisch wanneer de aanslag wordt bereikt (in rust).
- Basispositie** De eerste keer dat de voedingsspanning wordt ingeschakeld, d.w.z. bij de inbedrijfstelling, voert de aandrijving een synchronisatie uit. De synchronisatie is in de basispositie (0%). De aandrijving gaat dan naar de positie gedefinieerd door het aanstuursignaal.



- Aanpassing en synchronisatie** Een adaptatie kan handmatig worden geactiveerd door te drukken op de knop "Adaptatie" of met behulp van Belimo Assistant 2. Gedurende de adaptatie worden beide mechanische aanslagen gedetecteerd (volledig regelbereik). Automatische synchronisatie na indrukken van de handmatige overnameknop is geconfigureerd. De synchronisatie is in de basispositie (0%). De aandrijving gaat dan naar de positie gedefinieerd door het aanstuursignaal. Met Belimo Assistant 2 kan een hele reeks instellingen worden uitgevoerd.

Toebehoren

	Tools	Omschrijving	Soort
		Servicetool, met ZIP-USB-functie, voor parametreerbare en communicatieve Belimo-aandrijvingen/VAV-regelaar en HVAC-aandrijvingen	ZTH EU
		Servicetool voor bedrade en draadloze instelling, bediening op locatie en probleemoplossing.	Belimo Assistant 2
		Adapter voor servicetool ZTH	MFT-C
		Aansluitkabel 5 m, A: RJ11 6/4 ZTH EU, B: 6-pin service-stekkerbus voor Belimo-toestel	ZK1-GEN
		Aansluitkabel 5 m, A: RJ11 6/4 ZTH EU, B: vrij draaduiteinde voor aansluiting op MP/PP-klem	ZK2-GEN
	Elektrische toebehoren	Omschrijving	Soort
		Signaalomvormer spanning/stroom 100 kΩ 4...20 mA, voeding AC/DC 24 V	Z-UIC
		Standsteller voor wandmontage	SGA24
		Standsteller voor inbouwmontage	SGE24
		Standsteller voor frontpaneelmontage	SGF24
		Standsteller voor wandmontage	CRP24-B1
		MP-Bus-voedingskabel voor MP-aandrijvingen	ZN230-24MP
	Gateways	Omschrijving	Soort
		Gateway MP naar BACnet MS/TP	UK24BAC
		Gateway MP naar Modbus RTU	UK24MOD
	Mechanische toebehoren	Omschrijving	Soort
		Aanslagset, Multiverpakking 20 stuks	Z-AS2
		Draaipunt, voor lineaire aandrijving, voor compensatie van dwarskrachten	Z-DS1
		Koppelingstuk M6	Z-KS2

Elektrische installatie



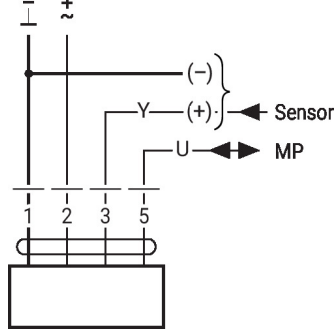
Voeding vanaf de veiligheidstransformator.

Parallelaansluiting van andere aandrijvingen mogelijk. Houd rekening met de vermogensgegevens.

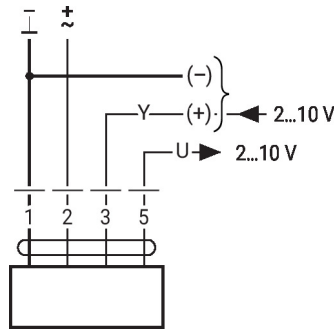
Draadkleuren:

- 1 = zwart
- 2 = rood
- 3 = wit
- 5 = oranje

MP-Bus



AC/DC 24 V, modulerend

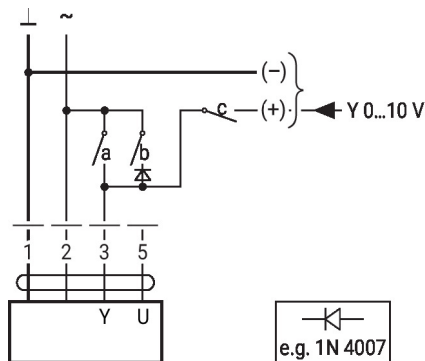


1	2	3		
		2 V	↓	↑
		10 V	↑	↓

Overige elektrische installaties

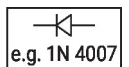
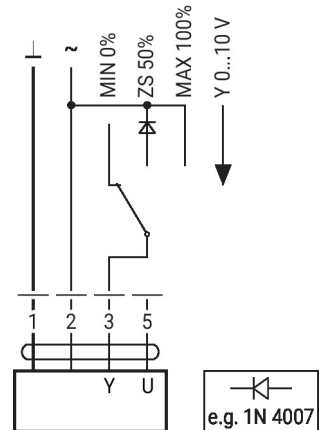
Functies met basiswaarden (conventionele modus)

Dwangsturing met AC 24 V met relaiscontacten



1	2	a	b	c	
					0 %
					ZS 50%
					100%
					Y

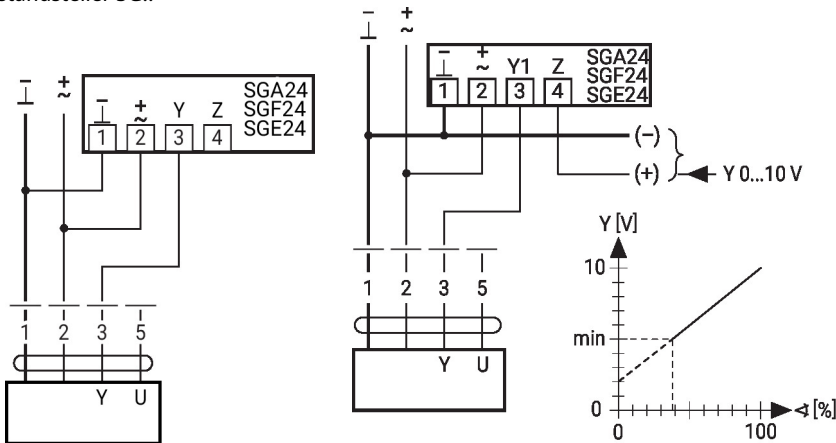
Dwangsturing met AC 24 V met draaischakelaar



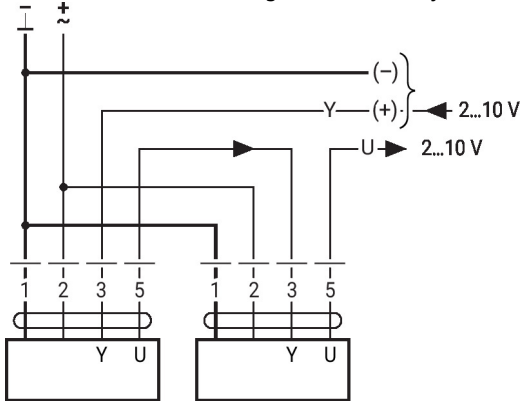
Functies met basiswaarden (conventionele modus)

Afstandsbediening 0...100% met standsteller SG..

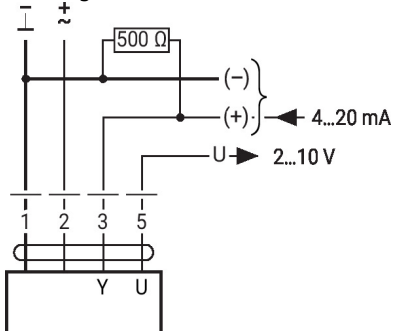
Minimale begrenzing met standsteller SG..



Primaire/secundaire werking (standafhankelijk)



Besturing met 4...20 mA via externe weerstand

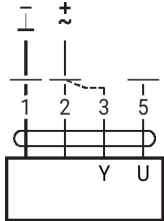


Voorzichtig:

Het werkbereik moet op DC 2...10 V worden ingesteld.
De 500 Ω weerstand zet het 4...20 mA stroomsignaal om in een spannings signaal DC 2...10 V

Funcies met basiswaarden (conventionele modus)

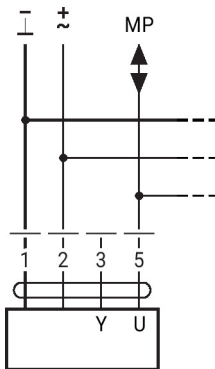
Functiecontrole


Procedure

1. Sluit 24 V aan op aansluitingen 1 en 2
2. Scheid aansluiting 3:
 - met draairichting L: aandrijving draait naar links
 - met draairichting R: aandrijving draait naar rechts
3. Kortsluiting aansluitingen 2 en 3:
 - Aandrijving loopt in tegengestelde richting

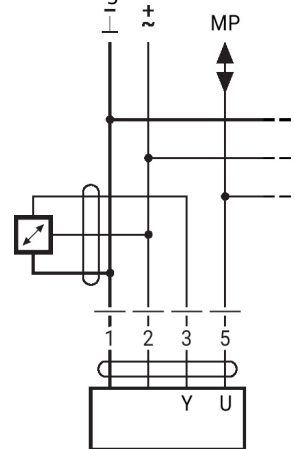
Funcies met basiswaarden (conventionele modus)

Aansluiting op de MP-Bus



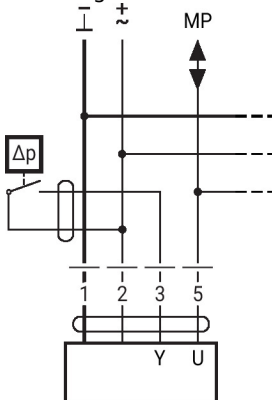
Max. 8 MP-Bus knopen

Aansluiting van actieve sensoren



- Voeding AC/DC 24 V
- Uitgangssignaal 0...10 V (max. 0...32 V)
- Resolutie 30 mV

Aansluiting van extern schakelcontact

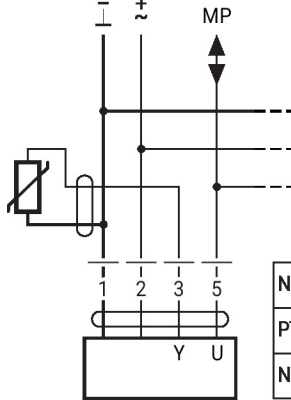


- Schakelstroom 16 mA @ 24 V
- Het toepassingspunt van het werkbereik moet als parameter ingesteld zijn op de MP-aandrijving als ≥ 0.5 V

Overige elektrische installaties

Funcies met basiswaarden (conventionele modus)

Connection of passive sensors



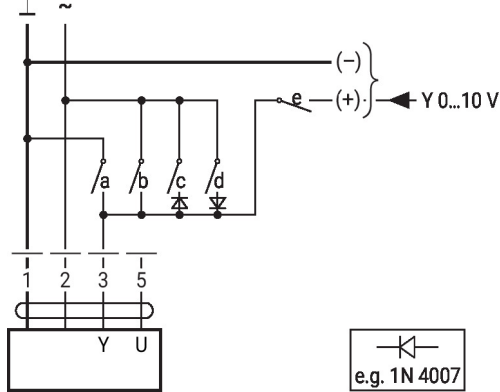
Ni1000	-28...+98°C	850...1600 Ω ²⁾
PT1000	-35...+155°C	850...1600 Ω ²⁾
NTC	-10...+160°C ¹⁾	200 Ω...60 kΩ ²⁾

1) Depending on the type
2) Resolution 1 Ohm
Compensation of the measured value is recommended

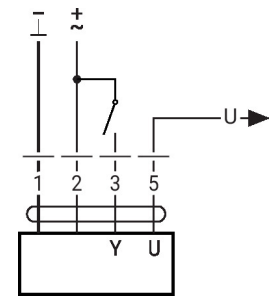
Funcies met specifieke parameters (configuratie vereist)

Dwangsturing en -begrenzing met AC 24 V met relaiscontacten

Besturing open/dicht

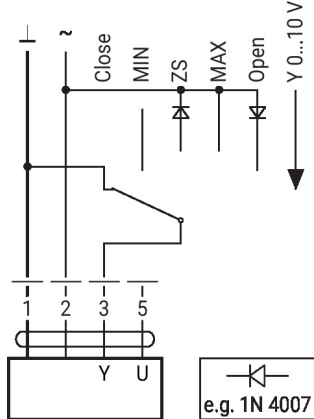


1	2	a	b	c	d	e	
⎓	⎓	⎓	⎓	⎓	⎓	⎓	Close
⎓	⎓	⎓	⎓	⎓	⎓	⎓	MIN
⎓	⎓	⎓	⎓	⎓	⎓	⎓	ZS
⎓	⎓	⎓	⎓	⎓	⎓	⎓	MAX
⎓	⎓	⎓	⎓	⎓	⎓	⎓	Open
⎓	⎓	⎓	⎓	⎓	⎓	⎓	Y



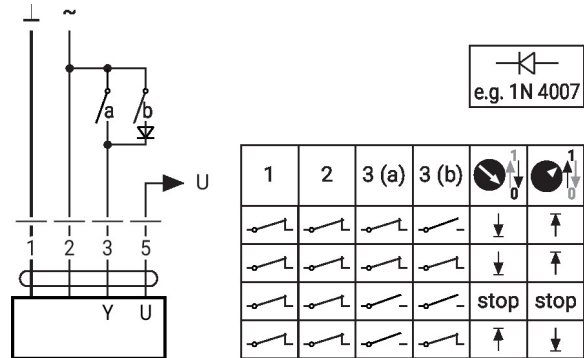
Dwangsturing en -begrenzing met AC 24 V met draaischakelaar

Aansturing 3-punts met AC 24 V



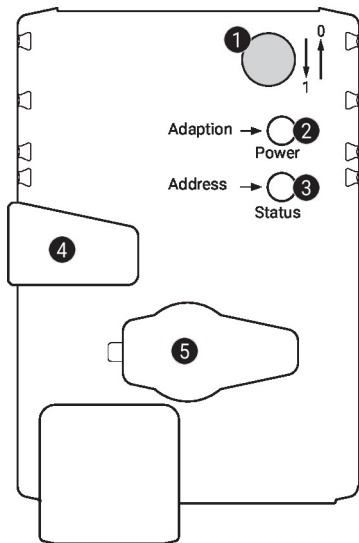
e.g. 1N 4007

Let op:
De functie Sluiten is alleen gegarandeerd als het toepassingspunt van het werkbereik is gedefinieerd als min. 0,5 V.



1	2	3 (a)	3 (b)	⏴	⏵
⎓	⎓	⎓	⎓	⏴	⏵
⎓	⎓	⎓	⎓	⏴	⏵
⎓	⎓	⎓	⎓	stop	stop
⎓	⎓	⎓	⎓	⏴	⏵

Bedieningsbesturingen en -aanwijzers


1 Slagrichtingsschakelaar

Overschakeling: Slagrichting wijzigt

2 Drukknop en LED-indicatie groen

Uit: Geen voedingsspanning of functiestoringen
 Aan: In werking
 Knop indrukken: Activeert slagadaptatie, gevolgd door normaal bedrijf

3 Drukknop en LED-indicatie geel

Uit: Normaal bedrijf
 Aan: Adaptatie- of synchronisatieproces actief
 Flikkerend: MP-Bus communicatie actief
 Knipperend: Verzoek om adressering van MP-client
 Knop indrukken: Bevestiging van de adressering

4 Handmatige overnameknop

Knop indrukken: Overbrenging ontkoppelt, motor stopt, handinstelling mogelijk
 Knop loslaten: Overbrenging koppelt, synchronisatie start,, gevolgd door normaal bedrijf

5 Servicestekker

Voor het aansluiten van configuratie en servicetools

Controleer voedingsaansluiting

2 Uit en **3** Aan Mogelijke bedradingsfout in voedingskabel

Installatierichtlijnen



Als een draaipunt en/of koppelingsstuk wordt gebruikt, is regelkrachtverlies te verwachten.

Toepassingen zonder dwarskracht

De lineaire aandrijving wordt direct op de behuizing geschroefd op drie punten. Vervolgens wordt de tandheugelkop bevestigd aan het bewegende onderdeel van de ventilatietoepassing (bijv. klep of afsluitschuif).

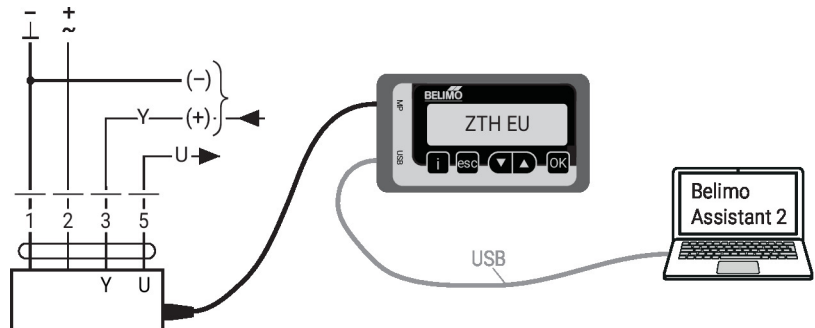
Toepassingen met dwarskracht

Sluit het koppelingsstuk aan met de binnendraad (Z-KS2) op de tandheugelkop. Schroef het draaipunt (Z-DS1) op de ventilatietoepassing. Vervolgens wordt de lineaire aandrijving op het eerder gemonteerde draaipunt geschroefd met de meegeleverde schroef. Vervolgens wordt het koppelingsstuk, dat is gemonteerd op de tandheugelkop, bevestigd aan het bewegende onderdeel van de ventilatietoepassing (bijv. klep of afsluitschuif). De dwarskrachten kunnen tot een bepaalde grens worden gecompenseerd met het draaipunt en/of het koppelingsstuk. De maximaal toegestane zwenkhoek van het draaipunt en koppelingsstuk is 10°, lateraal en naar boven gericht.

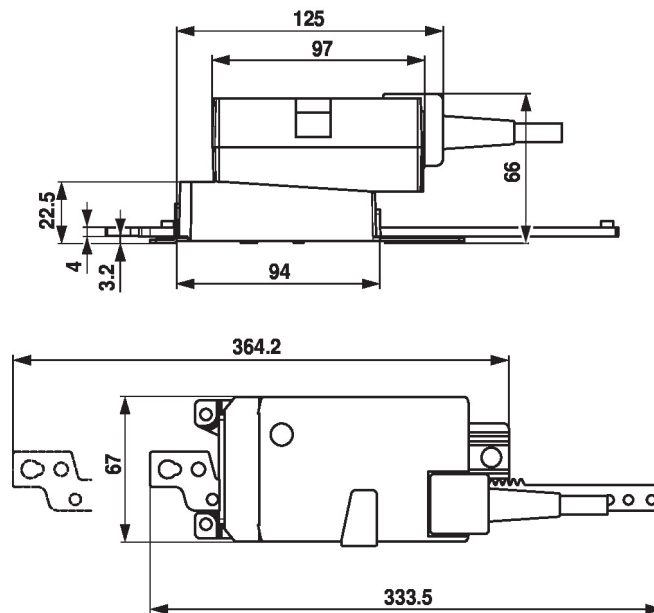
Service

Bedrade verbinding De apparatuur kan worden geconfigureerd met ZTH EU via de service-stekkerbus. Voor een uitgebreidere configuratie kan Belimo Assistant 2 worden aangesloten.

Connection ZTH EU / Belimo Assistant 2



Afmetingen



Aanvullende documentatie

- Overzicht MP-samenwerkingspartners
- Toolaansluitingen
- Inleiding tot MP-Bus-technologie
- Beknopte handleiding – Belimo Assistant 2

Toepassingsaanwijzingen

- Voor digitale aansturing van aandrijvingen bij VAV-toepassingen moet patent EP 3163399 worden overwogen.