

**Kogelgewricht**

- geschikt voor klep hefboom KH8 / KH10

**Technische gegevens**

<b>Gewicht</b>	Gewicht	0.058 kg
----------------	---------	----------

**Veiligheidsaanwijzingen**

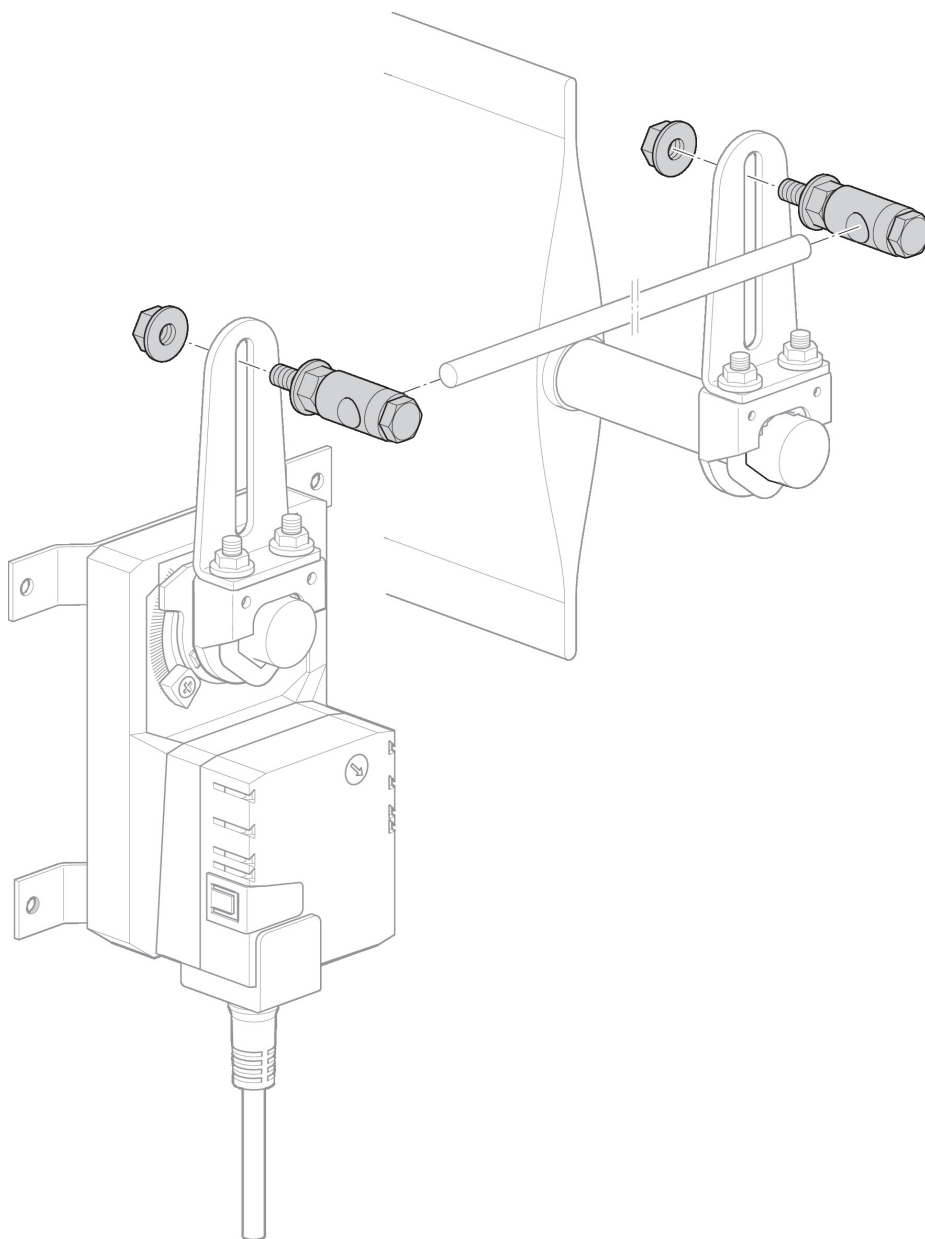
- Dit hulptoestel is ontworpen voor gebruik in stationaire verwarmings-, ventilatie- en airconditioningsinstallaties en mag niet worden gebruikt buiten het gespecificeerde toepassingsgebied, met name in vliegtuigen of andere luchttransportmiddelen.
- Alleen bevoegde specialisten mogen de installatie uitvoeren. Alle relevante wettelijke of institutionele installatievoorschriften moeten worden nageleefd tijdens de installatie.
- Het hulptoestel mag niet worden weggegooid als huishoudelijk afval. Alle lokale voorschriften en vereisten moeten worden gerespecteerd.

**Productkenmerken**

<b>Gebruikte materialen</b>	Gegalvaniseerd staal
-----------------------------	----------------------

## Productkenmerken

**Toepassing** Geschikt voor LF.., GK..A, GM..A, LMQ..A, NF..A, NKQ..A, NM..A, NMC..A, NMQ..A, SF..A, SM..A, SMC..A, SMD..A, SMQ..A, TF..



## Afmetingen

