

## Roterende aandrijving voor vlinderkleppen

- Draaimoment van motor 90 Nm
- Nominale spanning AC 24...240 V / DC 24...125 V
- Aansturing open/dicht, 3-punts
- Met 2 geïntegreerde hulpschakelaars



## Technische gegevens

<b>Elektrische gegevens</b>	Nominale spanning	AC 24...240 V / DC 24...125 V
	Nominale spanningsfrequentie	50/60 Hz
	Functiebereik	AC 19.2...264 V / DC 19.2...137.5 V
	Verbruik in bedrijf	20 W
	Verbruik in rust	7 W
	Verbruik dimensionering	met 24 V 20 VA / met 240 V 55 VA
	Hulpschakelaar	2x SPDT, 1x 10° / 1x 0...90° (standaardinstelling 85°)
	Schakelvermogen van hulpschakelaar	1 mA...3 A (0.5 A inductief), DC 5 V...AC 250 V
	Beschermende aardverbinding	Aansluitklemmen 0.5...2.5 mm <sup>2</sup> , alleen koperen geleiders
	Aansluiting voeding / regeling	Aansluitklemmen 0.5...2.5 mm <sup>2</sup> , alleen koperen geleiders
	Aansluiting hulpschakelaar	Aansluitklemmen 0.5...2.5 mm <sup>2</sup> , alleen koperen geleiders
	Parallelbedrijf	Ja (houd rekening met de vermogensgegevens)
	<b>Functionele gegevens</b>	Draaimoment van motor
Handinstelling		handslinger
Motorlooptijd		35 s / 90°
Looptijd motor instelbaar		20...120 s
Geluidsniveau, motor		65 dB(A)
Standaanwijzing		Mechanisch, geïntegreerd
<b>Veiligheidsgegevens</b>	Beschermingsklasse IEC/EN	I, beschermende aarde (PE, Protective Earth)
	Beschermingsklasse UL	I, beschermingsdraad (PE, Protective Earth)
	Voedingsbron UL	Class 2 Supply
	Beschermingsgraad IEC/EN	IP66/67
	Beschermingsgraad NEMA/UL	NEMA 4X
	Behuizing	UL Enclosure Type 4X
	EMC	CE overeenkomstig 2014/30/EU
	Laagspanningsrichtlijn	CE overeenkomstig 2014/35/EU
	IEC/EN-certificering	IEC/EN 60730-1 and IEC/EN 60730-2-14

## Technische gegevens

<b>Veiligheidsgegevens</b>	UL Approval	cULus overeenkomstig UL60730-1A, UL60730-2-14 en CAN/CSA E60730-1 De UL-markering op de aandrijving is afhankelijk van de productielocatie, de inrichting voldoet echter in ieder geval aan de UL-norm
	Type actie	Type 1
	Categorie overspanning	III
	Hulpschakelaar stootspanning dimensionering	4 kV
	Vervuilingsgraad	3
	Omgevingsvochtigheid	Max. 100% relatieve vochtigheid
	Omgevingstemperatuur	-30...50°C [-22...122°F]
	Opslagtemperatuur	-40...80°C [-40...176°F]
	Softwareklasse	A
	Onderhoud	onderhoudsvrij
	<b>Mechanische gegevens</b>	Aansluitflens
<b>Gewicht</b>	Gewicht	3.7 kg

## Veiligheidsaanwijzingen



- Dit apparaat is ontworpen voor gebruik in stationaire verwarmings-, ventilatie- en airconditioningsinstallaties en mag niet worden gebruikt buiten het gespecificeerde toepassingsgebied, met name in vliegtuigen of andere luchttransportmiddelen.
- Voorzichtig: netspanning!
- De aandrijving heeft een beschermende aarding. Onjuiste aansluiting van de beschermende aarding kan leiden tot gevaar door elektrische schok.
- Alleen erkende specialisten mogen de installatie uitvoeren. Tijdens de installatie moeten alle toepasselijke wettelijke of institutionele installatievoorschriften worden nageleefd.
- Met uitzondering van het bedradingscompartiment mag het apparaat alleen worden geopend bij de fabrikant. Er zitten geen onderdelen in die kunnen worden vervangen of gerepareerd door de gebruiker.
- Het apparaat is niet ontworpen voor toepassingen waarin chemische invloeden (gassen, vloeistoffen) aanwezig zijn of voor gebruik in corrosieve omgevingen in het algemeen.
- Het apparaat bevat elektrische en elektronische componenten en mag niet worden weggegooid als huishoudelijk afval. Alle lokale voorschriften en vereisten moeten worden gerespecteerd.
- De twee in de aandrijving geïntegreerde schakelaars moeten op netspanning of op veiligheidslaagspanning worden gebruikt. De combinatie netspanning/ veiligheidslaagspanning is niet toegestaan.
- Bij onderhoudswerkzaamheden aan het hydraulische systeem moet de juiste klepstand via het aanstuursignaal worden ingesteld. Bovendien moet de aandrijving worden losgekoppeld van de voedingsspanning. De handopwindslinger en de handinstelling mogen niet als veiligheidsmaatregel worden gebruikt om de ingestelde klepstand te behouden.

## Productkenmerken

<b>Toepassingsgebieden</b>	De aandrijving is in het bijzonder geschikt voor gebruik in buitentoepassingen en is beschermd tegen de volgende weersomstandigheden: - Uv-straling - Vuil / stof - Regen / sneeuw - Luchtvochtigheid
----------------------------	---

**Productkenmerken**

<b>Interne verwarming</b>	Een interne verwarmingseenheid voorkomt ophoping van condensatie. Dankzij de geïntegreerde temperatuur- en luchtvochtigheidssensor wordt de ingebouwde verwarming automatisch in- en uitgeschakeld.
<b>Parametreerbare aandrijvingen</b>	De fabrieksinstellingen dekken de meest gebruikelijke toepassingen. Belimo Assistant 2 is vereist voor configuratie via Near Field Communication (NFC) en maakt inbedrijfstelling eenvoudiger. Bovendien biedt Belimo Assistant 2 een scala aan diagnostische opties.
<b>Eenvoudige directe montage</b>	Eenvoudige directe montage op de vlinderklep. De montagestand ten opzichte van de vlinderklep kan worden geselecteerd in stappen van 90° (hoek).
<b>Handinstelling</b>	De klep kan handmatig worden bediend met een handopwindslinger. Het ontgrendelen wordt handmatig uitgevoerd door de handslinger te verwijderen.
<b>Hoge functioneuviligheid</b>	De aandrijving is overbelastingsveilig, vereist geen eindschakelaars en stopt automatisch wanneer de aanslag wordt bereikt.
<b>Innovatieve motorisering</b>	De aandrijving gebruikt de krachtige microchip Belimo M600 in combinatie met de INFORM-methode. Op die manier wordt het volledige draaimoment geleverd vanaf stilstand met een hoge nauwkeurigheid (sensorloze INFORM-drive door prof. Schrödl).
<b>Flexibele signalering</b>	De aandrijving heeft één hulpschakelaar met een vaste instelling (10°) en één instelbare hulpschakelaar (0...90°).

**Toebehoren**

<b>Tools</b>	<b>Omschrijving</b>	<b>Soort</b>
	Servicetool voor bedrade en draadloze instelling, bediening op locatie en probleemoplossing.	Belimo Assistant 2
	Omvormer Bluetooth / NFC	ZIP-BT-NFC
<b>Mechanische toebehoren</b>	<b>Omschrijving</b>	<b>Soort</b>
	Standaanwijzer en meenemer, F07, vierkant 45° offset, maat 17, DN 125...150	ZJR01
	Standaanwijzer en meenemer, F05, vierkant 45° offset, maat 14, DN 50...100	ZJR03
	Meenemer, F07, vierkant 45° offset, maat 17	ZPR02
	RetroFIT+-adapterkit, F07/F10 (incl. schroeven F07), platte kop/vierkant, SW 17	ZPR05
	RetroFIT+-adapterkit, F07/F10 (incl. schroeven F07), vierkant 45° offset, maat 14	ZPR06
	Adapterkit met afstandsring, F07, vierkant 45° offset, maat 17	ZPR08
	RetroFIT+-adapterkit, F07/F05/F10 (incl. schroeven F07), platte kop/vierkant, SW 14	ZPR09
	RetroFIT+-adapterkit, F05/F07/F10 (incl. schroeven F05), platte kop/vierkant, SW 14	ZPR10
	RetroFIT+-adapterkit, F07/F10 (incl. schroeven F07), vierkant 45° offset, maat 18	ZPR11
	RetroFIT+-adapterkit, F07/F10 (incl. schroeven F07), platte kop/vierkant, SW 16	ZPR12
	RetroFIT+-adapterkit, F07/F05/F10 (incl. schroeven F07), platte kop/vierkant, SW 11	ZPR13
	RetroFIT+-adapterkit, F07/F05/F10 (incl. schroeven F07), platte kop/vierkant, SW 12.7	ZPR14
	RetroFIT+-adapterkit, F07/F10 (incl. schroeven F07), vierkant 45° offset, maat 11	ZPR15
	Handbediening voor JR-aandrijving	ZJR20
	Afstandsring, F04/F05, Hoogte 22 mm	ZRI-001
	Afstandsring, F05/F07, Hoogte 23.5 mm	ZRI-002

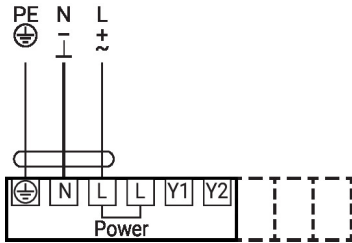
Elektrische installatie



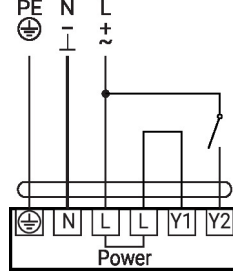
Voorzichtig: netspanning!

Parallelaansluiting van andere aandrijvingen mogelijk. Houd rekening met de vermogensgegevens.

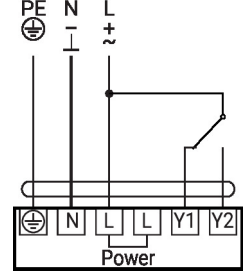
AC 24...240 V / DC 24...125 V



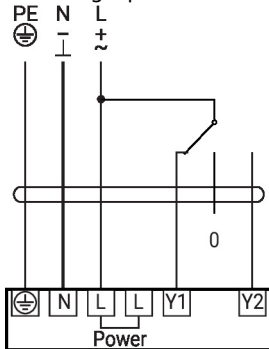
Besturing open/dicht



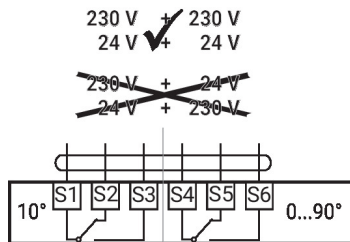
Besturing open/dicht



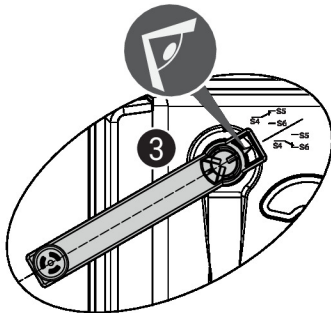
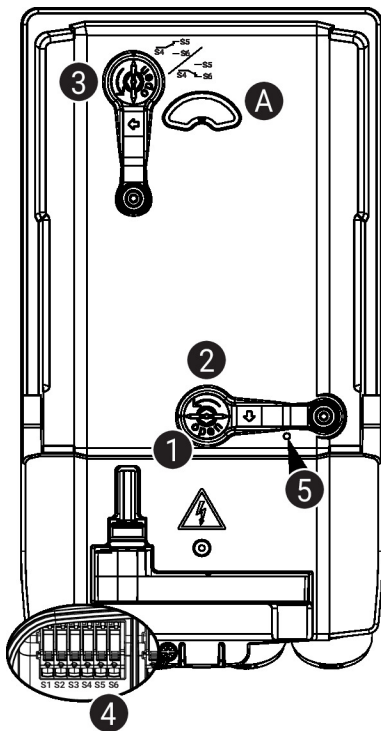
Aansturing 3-punts



Hulpschakelaar



## Bedieningsbesturingen en -aanwijzers


**5 LED-indicatie groen**

Uit: Geen voedingsspanning of storing  
Aan: In werking

## Hulpschakelaarinstellingen

**⚠ Opmerking:** voer de instellingen op de aandrijving alleen uit in een spanningsvrije staat.

Voor de instellingen van de hulpschakelaarstand, voer de punten **1** t/m **4** achtereenvolgens uit.

**1 Ontkoppeling overbrenging**

Het deksel van de handinstelling openen en de handopwindslinger verstellen.  
Handinstelling is mogelijk.

**2 Handinstelling**

Draai aan de handopwindslinger tot de gewenste schakelstand **A** wordt aangegeven en verwijder dan de handopwindslinger.

**3 Hulpschakelaar**

Voor de instellingen van de hulpschakelaarstand, voer de punten **1** t/m **4** achtereenvolgens uit.

Het deksel van de hulpschakelaarverstelling openen en de handopwindslinger verstellen.  
Draai de handslinger tot de pijl naar de lijn wijst.

**4 Aansluitklemmen**

Sluit de continuïteitstester aan op S4 + S5 or to S4 + S6.  
Als de hulpschakelaar in de tegengestelde richting moet schakelen, draai de handopwindslinger 180°.

## Service

Roterende aandrijving, open/dicht, 3-punts, AC 24...240 V / DC 24...125 V, 90 Nm,  
Motorlooptijd 35 s

## Service

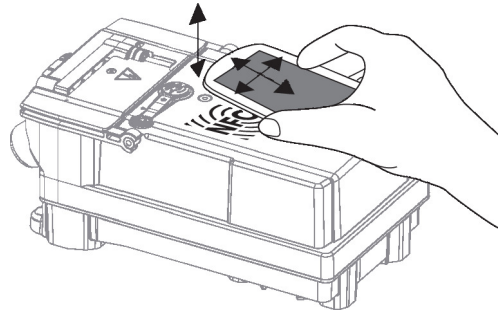
**Draadloze verbinding** Apparatuur van Belimo met het NFC-logo kan met Belimo Assistant 2 worden bediend.

Vereiste:

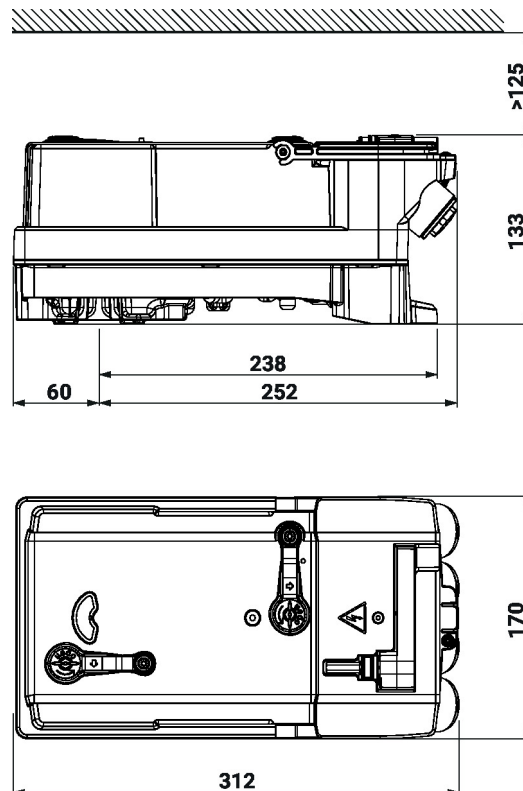
- NFC- of Bluetooth-compatibele smartphone
- Belimo Assistant 2 (Google Play en Apple AppStore)

Lijn de NFC-compatibele smartphone uit met de apparatuur, zodat beide NFC-antennes elkaar overlappen.

De Bluetooth-compatibele smartphone via de Bluetooth-naar-NFC-omvormer ZIP-BT-NFC met het apparaat verbinden. Technische gegevens en de bedieningshandleiding zijn te vinden in het ZIP-BT-NFC-datablad.



## Afmetingen



## Aanvullende documentatie

- Volledig assortiment voor watertoepassingen
- Databladen voor vlinderkleppen
- Installatiehandleiding voor aandrijvingen en/of vlinderkleppen
- Algemene projectrichtlijnen
- Beknopte handleiding – Belimo Assistant 2