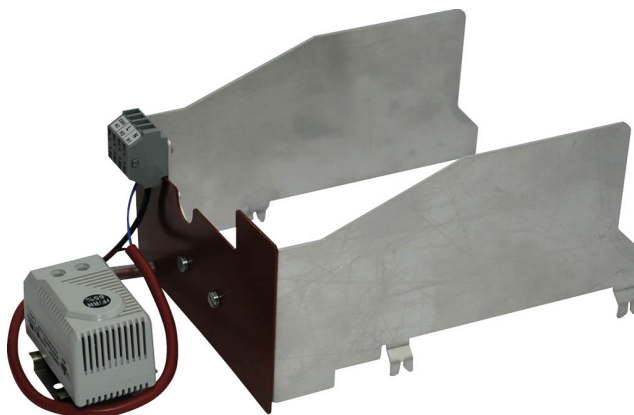


Verwarming met instelbare hygrostaat voor het voorkomen van te lage temperaturen en de vorming van condenswater in aandrijvingen met IP66/NEMA4-beschermingsbehuizing

- Nominale spanning AC 120...240 V
- Thermostaat instelbaar (-10...50°C)
- Opmerking: De combinatie van verwarming met thermostaat kan niet worden besteld als toebehoren



Technische gegevens

Elektrische gegevens	Nominale spanning	AC 120...240 V
	Opmerking nominale spanning	wanneer de verwarming wordt bediend onder AC 140 V, verminderen de verwarmingsprestaties met ongeveer 10 %
	Functiebereik	AC 110...265 V
	Aansluiting voeding / regeling	Aansluitklemmen (kabel 0.75...1.5 mm ² , 2-aderig)
	Type contact	Normalerwijs gesloten contact
	Verwarminguitgang	21 W
	Inschakelstroom	Max. 2.5 A
Functionele gegevens	Levensduur	>100.000 cycli
	Bereik thermostaat	-10...50°C (fabrieksinstelling 30°C)
	Schakelverschil (temperatuur)	7 K (±4 K tolerantie)
	Verwarmingselement	Weerstand positieve temperatuurcoëfficiënt (PTC), zelfregulerend, temperatuurbegrenzend
Veiligheidsgegevens	EMC	CE overeenkomstig 2014/30/EU
	Laagspanningsrichtlijn	CE overeenkomstig 2014/35/EU
	Opmerking omgevingstemperatuur	overeenkomstig IP66/NEMA4 klepaandrijving

Veiligheidsaanwijzingen



- Het is absoluut noodzakelijk dat bedieners ervoor zorgen dat zowel de verwarming als de aandrijving losgekoppeld zijn van de stroombron voordat instellingen of ingrepen worden uitgevoerd op het apparaat.
- Voorzichtig: netspanning!
- Het verwarmingselement zelf mag niet worden verwijderd. De volledige aandrijving moet worden vervangen bij het uitvoeren van reparatie- of garantiewerkzaamheden!
- De zelfregulerende functie van het PTC-verwarmingselement is geen vervanging voor het gebruik van de geïnstalleerde thermostaat!
- Het maximale verschil tussen de laagste te verwachten omgevingstemperatuur en de sluitpuntinstelling moet <70° C bedragen. Anders kan het schakelelement beschadigd raken.
- De volgende punten moeten in aanmerking worden genomen met onafhankelijke, externe bedrading:
 - – Elke aanraking van de kabels of draden die worden geplaatst met het verwarmingselement moet worden vermeden.
 - – Gebruik indien nodig kabels met voldoende aders, zodat bijv. de verwarming en de aandrijving afzonderlijk kunnen worden voorzien van spanning (zie "Elektrische installatie").
 - – Alle wettelijke voorschriften van de bevoegde instanties moeten worden gerespecteerd.

Productkenmerken

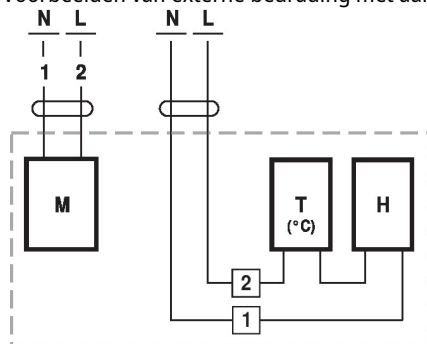
Toepassing De thermostaat registreert de temperatuur in de aandrijvingsbehuizing en schakelt het aangesloten verwarmingssysteem in wanneer de temperatuur onder de ingestelde waarde daalt. Dit voorkomt de vorming van condensatie op onderdelen en elektronische componenten, zelfs bij frequente en extreme temperatuurschommelingen.

De verwarmingselementen zijn ontworpen voor continu bedrijf.

Elektrische installatie

Aansluitschema's

Voorbeelden van externe bedrading met aandrijvingstypes ..230G..



M = aandrijving
 T [°C] = thermostaat
 H = verwarming