

Roterende aandrijving in combinatie met een montageset voor de motorisering van de meest gebruikelijke mengkranen in HVAC-systemen.

- Draaimoment van motor 10 Nm
- Nominale spanning AC 230 V
- Aansturing 3-punts
- met geïntegreerde hulpschakelaar
- Motorlooptijd 140 s



### Technische gegevens

<b>Elektrische gegevens</b>	Nominale spanning	AC 230 V
	Nominale spanningsfrequentie	50/60 Hz
	Functiebereik	AC 198...264 V
	Verbruik in bedrijf	3.5 W
	Verbruik dimensionering	3.5 VA
	Hulpschakelaar	1x SPDT, 0...100%
	Schakelvermogen van hulpschakelaar	6 A (2 A inductief), AC 250 V (II, versterkte isolatie)
	Schakelpunt van hulpschakelaar	Schakelpunt instelbaar 0...100 %
	Aansluiting voeding / regeling	Kabel 1 m, 3x 0.75 mm <sup>2</sup>
	Aansluiting hulpschakelaar	Kabel 1 m, 3x 0.75 mm <sup>2</sup>
Parallelbedrijf	Nee	
<b>Functionele gegevens</b>	Draaimoment van motor	10 Nm
	Bewegingsrichting van motor	rechtsdraaiend
	Handinstelling	tijdelijke en permanente ontkoppeling overbreng met draaiknop op de behuizing
	Draaihoek	90°
	Motorlooptijd	140 s / 90°
	Geluidsniveau, motor	37 dB(A)
	Bedrijfscycluswaarde	75% (= actieve tijd 140 s / bedrijfstijd 187 s)
	Standaanwijzing	Omkeerbaar schaalplaatje
<b>Veiligheidsgegevens</b>	Beschermingsklasse IEC/EN	II, versterkte isolatie
	Beschermingsklasse hulpschakelaar IEC/EN	II, versterkte isolatie
	Beschermingsgraad IEC/EN	IP40
	EMC	CE overeenkomstig 2014/30/EU
	Laagspanningsrichtlijn	CE overeenkomstig 2014/35/EU
	Type actie	Type 1.B
	Stootspanningstoevoer dimensionering / regeling	4 kV
	Hulpschakelaar stootspanning dimensionering	4 kV
	Vervuilingsgraad	3
	Omgevingsvochtigheid	Max. 95% relatieve vochtigheid, niet condenserend
Omgevingstemperatuur	0...50°C [32...122°F]	
Opslagtemperatuur	-30...80°C [-22...176°F]	

**Technische gegevens**

<b>Veiligheidsgegevens</b>	Onderhoud	onderhoudsvrij
<b>Gewicht</b>	Gewicht	0.53 kg
<b>Behuizingskleuren</b>	Behuizingdeksel	oranje
	Behuizingsbodem	oranje

**Veiligheidsaanwijzingen**


- Dit apparaat is ontworpen voor gebruik in stationaire verwarmings-, ventilatie- en airconditioningsinstallaties en mag niet worden gebruikt buiten het gespecificeerde toepassingsgebied, met name in vliegtuigen of andere luchttransportmiddelen.
- De aandrijving moet tegen vocht worden beschermd. Deze is niet geschikt voor buitentoepassingen.
- Om het vereiste draaimoment te berekenen, moeten de specificaties van de mengkraanfabrikant worden opgevolgd.
- Alleen erkende specialisten mogen de installatie uitvoeren. Tijdens de installatie moeten alle toepasselijke wettelijke of institutionele installatievoorschriften worden nageleefd.
- De installateur moet de correcte werking na de installatie controleren.
- Het apparaat bevat geen onderdelen die door de gebruiker kunnen worden vervangen of gerepareerd.
- Het apparaat bevat elektrische en elektronische componenten en mag niet worden weggegooid als huishoudelijk afval. Alle lokale voorschriften en vereisten moeten worden gerespecteerd.
- Voorzichtig: netspanning!

**Productkenmerken**

<b>Bedrijfsmodus</b>	De aandrijving wordt geactiveerd met een 3-punts-signaal.
<b>Eenvoudige directe montage</b>	Eenvoudige directe montage met slechts één schroef. De meegeleverde stiftbout dient als bescherming tegen omdraaiing. De montageoriëntatie kan vrij worden geselecteerd in stappen van 90°.
<b>Handinstelling</b>	Handbediening met hendel mogelijk. Tijdelijke ont koppeling overbrenging door drukken op de draaiknop. Permanente ont koppeling door indrukken en tegelijk 90° rechtsom draaien van de knop.
<b>Hoge functieveiligheid</b>	De aandrijving wordt automatisch uitgeschakeld wanneer de aanslagen worden bereikt.

**Toebehoren**

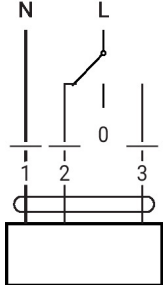
Mechanische toebehoren	Omschrijving	Soort
	Montageset voor LK-mengkraan	MS-NRA
	Montageset voor Barberi-mengkranen	MS-NRB
	Montageset voor mengkranen Honeywell/Centra DR..MA	MS-NRC
	Montageset voor mengkranen Honeywell/Centra DRU..	MS-NRC1
	Montageset voor mengkranen met een ronde as van 12 mm	MS-NRE
	Montageset voor ESBE-mengkranen VRG/VRB/VRH	MS-NRE6
	Montageset voor Hora-mengkranen	MS-NRH
	Montageset voor Siemens/Landis&Stäfa-mengkranen VCI/VBG/VBF	MS-NRL
	Montageset voor Lazzari-mengkranen	MS-NRLA
	Montageset voor Lovato-mengkranen	MS-NRLO
	Montageset voor mengkranen Satchwell MB	MS-NRS
	Montageset voor mengkranen Satchwell MBF	MS-NRSF

Elektrische installatie

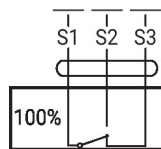
Voorzichtig: netspanning!



AC 230 V, 3-punts

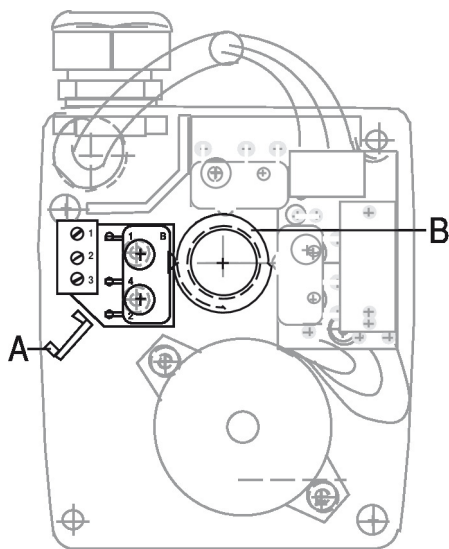


Hulpschakelaar



1	2	3	
			stop

Bedieningsbesturingen en -aanwijzers



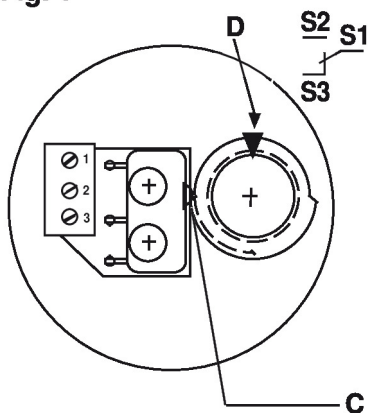
Auxiliary switch settings

**Note:** Perform settings on the actuator only in deenergised state.

For the auxiliary switch position settings, carry out points 1 to 4 successively.

- 1 **Remove housing cover**  
Dismounting the housing cover: Loosen the central screw at the black lever and remove the two Phillips screws of the housing cover.
- 2 **Gear train disengagement**  
Press gear train disengagement **A** down and rotate the actuator using the manual adjustment handle in the desired control position of the auxiliary switch.
- 3 **Cam ring**  
Insert cam ring **B** in accordance with Fig. 1 in such a way that the switching point **C** just actuates the switch. Connection S1 – S2 is switched (arrow marking **D** is then at the top).
- 4 **Mount housing cover**

Fig. 1



## Afmetingen

