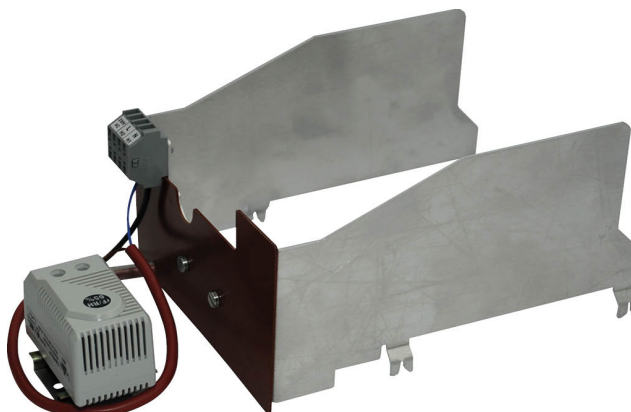


Verwarming met mechanische hygrostaat voor het voorkomen van de vorming van condenswater in aandrijvingen met IP66/ NEMA4-beschermingsbehuizing

- Nominale spanning AC/DC 24 V
- Hygrostaat permanent ingesteld (65% relatieve vochtigheid)
- Opmerking: De combinatie van verwarming met hygrostaat kan niet worden besteld als toebehoren



### Technische gegevens

<b>Elektrische gegevens</b>	Nominale spanning	AC/DC 24 V
	Functiebereik	AC 19.2...28.8 V / DC 21.6...28.8 V
	Aansluiting voeding / regeling	Aansluitklemmen (kabel 0.75...1.5 mm <sup>2</sup> , 2-aderig)
	Type contact	Normalerwijs open contact
	Verwarminguitgang	21 W
	Inschakelstroom	Max. 6 A
<b>Functionele gegevens</b>	Levensduur	>100.000 cycli
	Schakelaar nauwkeurigheid	±5% RH
	Schakelverschil (vochtigheid)	4% RH (±3% tolerantie)
	Verwarmingselement	Weerstand positieve temperatuurcoëfficiënt (PTC), zelfregulerend, temperatuurbegrenzend
	Instellingen	65% RH vast
<b>Veiligheidsgegevens</b>	EMC	CE overeenkomstig 2014/30/EU
	Opmerking omgevingstemperatuur	overeenkomstig IP66/NEMA4 klepaandrijving

### Veiligheidsaanwijzingen



- Het is absoluut noodzakelijk dat bedieners ervoor zorgen dat zowel de verwarming als de aandrijving losgekoppeld zijn van de stroombron voordat instellingen of ingrepen worden uitgevoerd op het apparaat.
- Het verwarmingselement zelf mag niet worden verwijderd. De volledige aandrijving moet worden vervangen bij het uitvoeren van reparatie- of garantiewerkzaamheden!
- De volgende punten moeten in aanmerking worden genomen met onafhankelijke, externe bedrading:
  - Elke aanraking van de kabels of draden die worden geplaatst met het verwarmingselement moet worden vermeden.
  - Gebruik indien nodig kabels met voldoende aders, zodat bijv. de verwarming en de aandrijving afzonderlijk kunnen worden voorzien van spanning (zie "Elektrische installatie").
  - Alle wettelijke voorschriften van de bevoegde instanties moeten worden gerespecteerd.

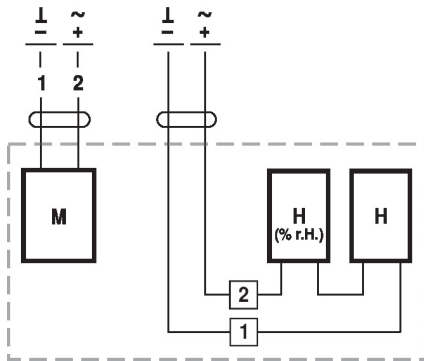
### Productkenmerken

- Toepassing** De hygrostaat registreert de hoeveelheid vocht in de omgevingslucht binnen in de aandrijvingsbehuizing en schakelt het aangesloten verwarmingssysteem in wanneer de permanent ingestelde luchtvochtigheidsgraad van 65% wordt overschreden. Dit voorkomt de vorming van condensatie op onderdelen en elektronische componenten.

Elektrische installatie

Aansluitschema's

Voorbeelden van externe bedrading met aandrijvingstypes ..24G..



M = aandrijving  
 H [% RH] = hygrostaat  
 H = verwarming