

Verwarming met mechanische hygrostaat voor het voorkomen van de vorming van condenswater in veerteruggangaandrijvingen met IP66 / NEMA 4-beschermingsbehuizing

- Nominale spanning AC/DC 24 V
- Hygrostaat permanent ingesteld (65% relatieve vochtigheid)
- Opmerking: De combinatie van verwarming met hygrostaat kan niet worden besteld als toebehoren



Technische gegevens

Elektrische gegevens	Nominale spanning	AC/DC 24 V
	Functiebereik	AC 19.2...28.8 V / DC 19.2...28.8 V
	Aansluiting voeding / regeling	Aansluitklemmen (kabel 0.75...1.5 mm ² , 2-aderig)
	Type contact	Normalerwijs open contact
	Verwarmingsuitgang	25 W
	Inschakelstroom	Max. 1.25 A
Functionele gegevens	Levensduur	>100.000 cycli
	Schakelaar nauwkeurigheid	±5% RH
	Schakelverschil (vochtigheid)	4% RH (±3% tolerantie)
	Verwarmingselement	Ohmicverwarming
	Instellingen	65% RH vast
Veiligheidsgegevens	EMC	CE overeenkomstig 2014/30/EU
	Opmerking omgevingstemperatuur	overeenkomstig IP66/NEMA4 klepaandrijving

Veiligheidsaanwijzingen



- Het is absoluut noodzakelijk dat bedieners ervoor zorgen dat zowel de verwarming als de aandrijving losgekoppeld zijn van de stroombron voordat instellingen of ingrepen worden uitgevoerd op het apparaat.
- Het verwarmingselement zelf mag niet worden verwijderd. De volledige aandrijving moet worden vervangen bij het uitvoeren van reparatie- of garantiewerkzaamheden!
- De volgende punten moeten in aanmerking worden genomen met onafhankelijke, externe bedrading:
 - Elke aanraking van de kabels of draden die worden geplaatst met het verwarmingselement moet worden vermeden.
 - Gebruik indien nodig kabels met voldoende aders, zodat bijv. de verwarming en de aandrijving afzonderlijk kunnen worden voorzien van spanning (zie "Elektrische installatie").
 - Alle wettelijke voorschriften van de bevoegde instanties moeten worden gerespecteerd.

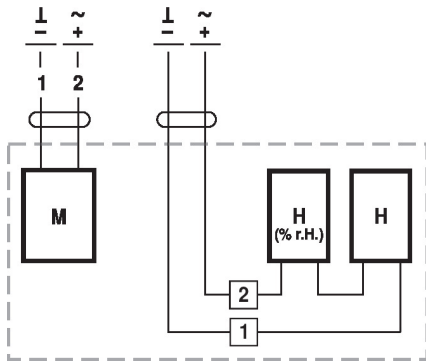
Productkenmerken

- Toepassing** De hygrostaat registreert de hoeveelheid vocht in de omgevingslucht binnen in de aandrijvingsbehuizing en schakelt het aangesloten verwarmingssysteem in wanneer de permanent ingestelde luchtvochtigheidsgraad van 65% wordt overschreden. Dit voorkomt de vorming van condensatie op onderdelen en elektronische componenten.

Elektrische installatie

Aansluitschema's

Voorbeelden van externe bedrading met aandrijvingstypes ..24GX..



M = aandrijving
 H [% r.H.] = hygrostaat
 H = verwarming

Voorbeelden van externe bedrading met aandrijvingstypes ..24GX-S..

