

Regelafsluiter, 3-weg, Flens, PN 16

- Voor gesloten koel- en warmwatersystemen
- Voor modulerende besturing van luchtbehandelings- en verwarmingsinstallaties aan de waterzijde



Picture may differ from product

Typenoverzicht

Soort	DN	Kvs [m ³ /h]	Slag	PN	Sv min.
H7200W630-S7	200	630	65 mm	16	30
H7250W1000-S7	250	1000	65 mm	16	30

Technische gegevens

Functionele gegevens	Medium	Koud en warm water, water met glycolgehalte tot max. 50% vol.
	Mediumtemperatuur	-10...120°C [14...248°F]
	Opmerking mediumtemperatuur	Bij een mediumtemperatuur van -10...2°C is een spindelverwarming vereist.
	Debietkarakteristiek	Regelpad A – AB: lineair (VDI/VDE 2173), bypass B – AB: lineair (VDI/VDE 2173)
	Lekverlies	Regelpad A – AB: max. 0.05% van de Kvs-waarde; bypass B – AB: max. 1% van de Kvs-waarde
	Sluitpunt	Top (▲)
	Pijpaansluiting	Flens conform ISO 7005-2
	Richting voor installatie	staand tot liggend (ten opzichte van de spindel)
	Onderhoud	onderhoudsvrij
	Materialen	Kleplichaam
Finish behuizing		met beschermende verf
Sluitlichaam		Roestvrij staal
Spindel		Roestvrij staal
Spindelpakking		EPDM
Zitting		Roestvrij staal

Veiligheidsaanwijzingen



- De klep is ontworpen voor gebruik in stationaire verwarmings-, ventilatie- en airconditioningsinstallaties en mag niet worden gebruikt buiten het gespecificeerde toepassingsgebied, met name in vliegtuigen of andere luchttransportmiddelen.
- Alleen erkende specialisten mogen de installatie uitvoeren. Tijdens de installatie moeten alle toepasselijke wettelijke of institutionele installatievoorschriften worden nageleefd.
- De klep bevat geen onderdelen die door de gebruiker kunnen worden vervangen of gerepareerd.
- De klep mag niet worden weggegooid als huishoudelijk afval. Alle lokale voorschriften en vereisten moeten worden gerespecteerd.
- Bij het bepalen van het debietkengetal van geregelde toestellen moeten de goedgekeurde richtlijnen worden gerespecteerd.

Productkenmerken

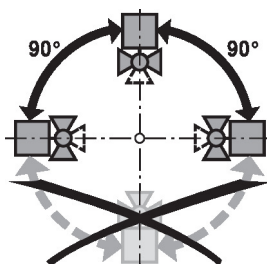
Bedrijfsmodus	De grote regelafsluiter wordt bediend door een lange-slagaandrijving. De aandrijvingen worden bestuurd door een in de handel verkrijgbaar modulerend of 3-punts-regelsysteem en verplaatsen de klepkegel, die werkt als een mengorgaan, naar de openingsstand die wordt aangegeven door het aanstuursignaal.
Debietkarakteristiek	Een lineaire debietkarakteristiek wordt in de stromingsrichting tot stand gebracht door het profiel van de klepkegel. De bypass vertoont een lineaire karakteristiek.
Mediumsnelheid	Standaardwaarden voor geluidsarme werking in HVAC-systemen zijn gemiddelde mediumsnelheden van 1...2 m/s. Bij mediumsnelheden van meer dan 2 m/s kunnen verdere stromingseffecten zoals lawaai en cavitatie optreden. Dit kan afhankelijk van de situatie de levensduur van een klep reduceren.

Toebehoren

Elektrische toebehoren	Omschrijving	Soort
	Spindelverwarming voor kleppen DN 65...250, AC/DC 24 V, 60 W	ZH24-1-B

Installatierichtlijnen

Toegestane richting voor installatie De grote regelafsluiter mogen staand tot liggend worden gemonteerd. Het is niet toegestaan om de grote regelafsluiters te monteren met naar beneden gerichte spindel.

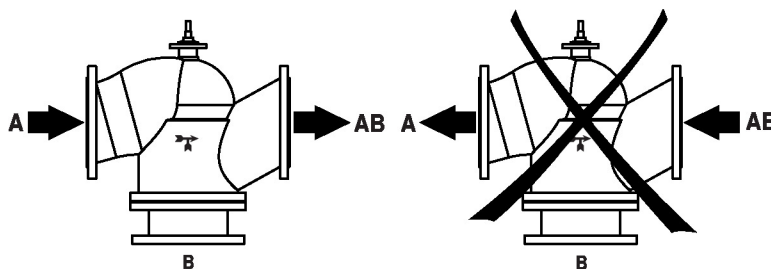


Vereisten waterkwaliteit Er moet worden voldaan aan de waterkwaliteitvereisten conform VDI 2035. Kleppen van Belimo zijn regelorganen. Om de kleppen op lange termijn correct te laten werken, moeten deze worden vrijgehouden van afvaldeeltjes (bijv. lasspatten van de installatiewerkzaamheden). De montage van een geschikt vuilfilter is aanbevolen.

Installatierichtlijnen


Onderhoud Grote regelafsluiters en lange-slaaandrijvingen zijn onderhoudsvrij. Voordat onderhoudswerkzaamheden aan de regelaandrijving worden uitgevoerd, is het noodzakelijk om de lange-slaaandrijving te isoleren van de voedingsspanning (indien nodig door loskoppelen van de elektrische kabel). Eventuele pompen in het betreffende deel van het leidingstelsel moeten ook worden uitgeschakeld en de betreffende afsluitschuiven moeten worden gesloten (laat alle componenten eerst indien nodig afkoelen en verlaag altijd de systeemdruk tot omgevingsdrukniveau). Het systeem mag niet opnieuw in bedrijf worden gesteld tot de grote regelafsluiter en de lange-slaaandrijving correct opnieuw zijn gemonteerd volgens de instructies en de pijpleiding is gevuld door professioneel opgeleid personeel.

Debietrichting De stromingsrichting, aangegeven door een pijl op de behuizing, moet worden gerespecteerd, aangezien de klep anders kan worden beschadigd.



Drukverschil en sluitdruk

Het maximale drukverschil en de maximale sluitdruk van regelafsluiters hangen af van de gemonteerde regelafsluiteraandrijving. Om de optimale werking en een maximale levensduur te garanderen, mogen het maximale drukverschil en de maximale sluitdruk in de onderstaande tabel niet worden overschreden.

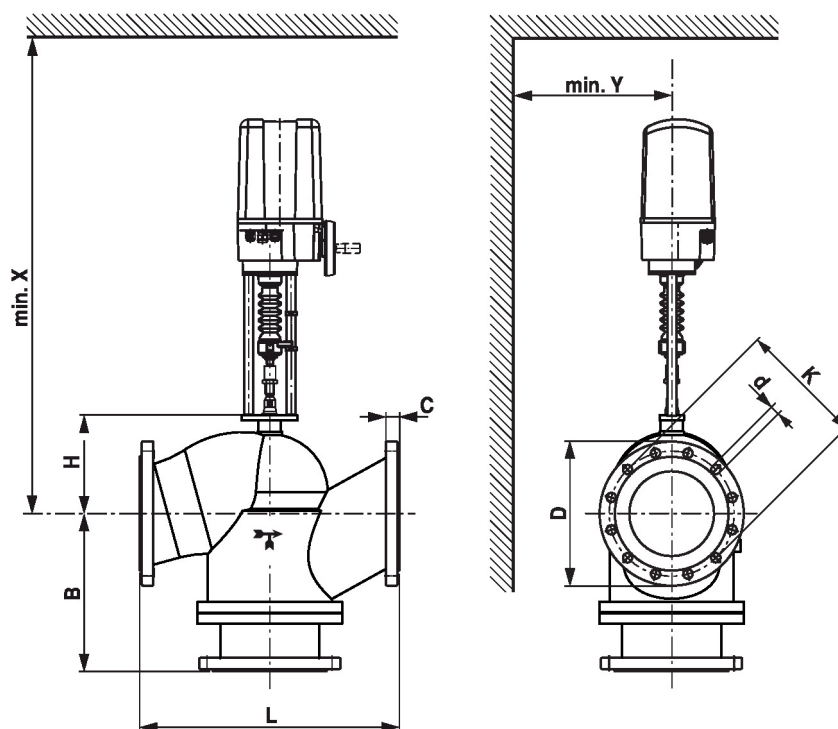
	DN	GV12...	
		Δp_s [kPa]	Δp_{max} [kPa]
		15000 N	
		$p_s < 1600$ kPa (PN16) $t = 5 \dots 120$ °C	
H7200W630-S7	200	420	250
H7250W1000-S7	250	270	250

Algemene opmerkingen

Leveringsnota's De grote regelafsluiter en de lange-slaaandrijving worden voorgeassembleerd geleverd. Deze kleppen worden uitsluitend op bestelling geproduceerd.

Afmetingen

Maatschetsen



X/Y: minimale afstand ten opzichte van het midden van de klep.

De afmetingen van de aandrijving staan op het respectievelijke datablad.

Type	DN	L [mm]	B [mm]	H [mm]	C [mm]	D [mm]	d [mm]	K [mm]	X [mm]	Y [mm]	 kg
H7200W630-S7	200	600	379	236	30	340	12 x 22	295	1210	200	173
H7250W1000-S7	250	730	439	282	32	405	12 x 26	355	1270	250	283

Aanvullende documentatie

- Volledig assortiment voor watertoepassingen
- Databladen lange-slagaandrijvingen
- Installatiehandleiding voor kleppen en/of lange-slagaandrijvingen
- Projectrichtlijnen voor 2-weg- en 3-weg regelafsluiters