

Regelafsluiter, 3-weg, Flens, PN 16

- Voor gesloten koud- en warmwatersystemen
- Voor modulerende besturing van luchtbehandelings- en verwarmingsinstallaties aan de waterzijde



Typenoverzicht

Soort	DN	Kvs [m ³ /h]	Slag	PN	n(gl)	Sv min.
H711N	15	0.63	15 mm	16	3	50
H712N	15	1	15 mm	16	3	50
H713N	15	1.6	15 mm	16	3	50
H714N	15	2.5	15 mm	16	3	50
H715N	15	4	15 mm	16	3	50
H720N	20	6.3	15 mm	16	3	100
H725N	25	10	15 mm	16	3	100
H732N	32	16	15 mm	16	3	100
H740N	40	25	15 mm	16	3	100
H750N	50	40	15 mm	16	3	100
H764N	65	58	18 mm	16	3	100
H765N	65	63	30 mm	16	3	100
H779N	80	90	18 mm	16	3	100
H780N	80	100	30 mm	16	3	100
H7100N	100	145	30 mm	16	3	100
H7125N	125	220	40 mm	16	3	100
H7150N	150	320	40 mm	16	3	100

Technische gegevens

Functionele gegevens	Medium	Koud en warm water, water met glycol tot max. 50% vol.
	Mediumtemperatuur	-10...120°C [14...248°F]
	Opmerking mediumtemperatuur	Bij een mediumtemperatuur van -10...2°C is een spindelverwarming vereist.
	Debietkarakteristiek	Regelpad A – AB: met gelijk percentage (VDI/VDE 2173), geoptimaliseerd in het openingsbereik, Omleiding B – AB: lineair (VDI/VDE 2173)
	Lekverlies	Regelpad A – AB: max. 0.05% van de Kvs-waarde; bypass B – AB: max. 1% van de Kvs-waarde
	Sluitpunt	Top (▲)
	Pijpaansluiting	Flens conform ISO 7005-2
	Richting voor installatie	staand tot liggend (ten opzichte van de spindel)
	Onderhoud	onderhoudsvrij

Technische gegevens

Materialen	Kleplichaam	EN-GJL-250 (GG 25)
	Finish behuizing	met beschermende verf
	Sluitlichaam	Roestvrij staal
	Spindel	Roestvrij staal
	Spindelpakking	EPDM O-ring
	Zitting	GG25 / Niro (Bypass)

Veiligheidsaanwijzingen



- De klep is ontworpen voor gebruik in stationaire verwarmings-, ventilatie- en airconditioningsinstallaties en mag niet worden gebruikt buiten het gespecificeerde toepassingsgebied, met name in vliegtuigen of andere luchttransportmiddelen.
- Alleen erkende specialisten mogen de installatie uitvoeren. Tijdens de installatie moeten alle toepasselijke wettelijke of institutionele installatievoorschriften worden nageleefd.
- De klep bevat geen onderdelen die door de gebruiker kunnen worden vervangen of gerepareerd.
- De klep mag niet worden weggegooid als huishoudelijk afval. Alle lokale voorschriften en vereisten moeten worden gerespecteerd.
- Bij het bepalen van het debietkengetal van geregelde toestellen moeten de goedgekeurde richtlijnen worden gerespecteerd.

Productkenmerken

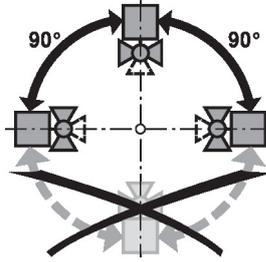
Bedrijfsmodus	De regelafsluiter wordt bediend door een regelafsluiteraandrijving. De aandrijvingen worden bestuurd door een in de handel verkrijgbaar modulerend of 3-punts-regelsysteem en verplaatsen de klepkegel, die werkt als een mengorgaan, naar de openingsstand die wordt aangegeven door het aanstuursignaal.
Debietkarakteristiek	Een equiprocentuele debietkarakteristiek in de debietrichting wordt tot stand gebracht door het profiel van de klepkegel. De bypass vertoont een lineaire karakteristiek.
Mediumsnelheid	Standaardwaarden voor geluidsarme werking in HVAC-systemen zijn gemiddelde mediumsnelheden van 1...2 m/s. Bij mediumsnelheden van meer dan 2 m/s kunnen verdere stromingseffecten en cavitatie optreden. Dit kan afhankelijk van de situatie de levensduur van een klep reduceren.

Toebehoren

Elektrische toebehoren	Omschrijving	Soort
	Spindelverwarming voor aandrijving LV., NV., SV..	ZH24-1-A
	Spindelverwarming voor kleppen DN 65...250, AC/DC 24 V, 60 W	ZH24-1-B
Mechanische toebehoren	Omschrijving	Soort
	Blindflens PN 16 voor regelafsluiter DN 15	ZH715
	Blindflens PN 16 voor regelafsluiter DN 20	ZH720
	Blindflens PN 16 voor regelafsluiter DN 25	ZH725
	Blindflens PN 16 voor regelafsluiter DN 32	ZH732
	Blindflens PN 16 voor regelafsluiter DN 40	ZH740
	Blindflens PN 16 voor regelafsluiter DN 50	ZH750
	Blindflens PN 16 voor regelafsluiter DN 65	ZH765
	Blindflens PN 16 voor regelafsluiter DN 80	ZH780
	Blindflens PN 16 voor regelafsluiter DN 100	ZH7100
	Blindflens PN 16 voor regelafsluiter DN 125	ZH7125
	Blindflens PN 16 voor regelafsluiter DN 150	ZH7150

Installatierichtlijnen

Toegestane richting voor installatie De regelafsluiter mag staand tot liggend worden gemonteerd. Het is niet toegestaan om de regelafsluiters te monteren met naar beneden gerichte spindel.

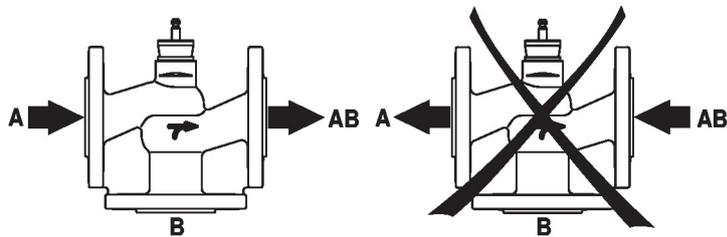


Vereisten waterkwaliteit Er moet worden voldaan aan de waterkwaliteitsvereisten conform VDI 2035. Kleppen van Belimo zijn regelorganen. Om de kleppen op lange termijn correct te laten werken, moeten deze worden vrijgehouden van afvaldeeltjes (bijv. lasspatten van de installatiewerkzaamheden). De montage van een geschikt vuilfilter is aanbevolen.

Onderhoud Regelafsluiters en regelafsluiteraandrijvingen zijn onderhoudsvrij. Voordat onderhoudswerkzaamheden aan de regelaandrijving worden uitgevoerd, is het noodzakelijk om de regelafsluiteraandrijving te isoleren van de voedingsspanning (indien nodig door loskoppelen van de elektrische kabel). Eventuele pompen in het betreffende deel van het leidingstelsel moeten ook worden uitgeschakeld en de betreffende afsluitschuiven moeten worden gesloten (laat alle componenten eerst indien nodig afkoelen en verlaag altijd de systeemdruk tot omgevingsdruk niveau).

Het systeem mag niet opnieuw in bedrijf worden gesteld tot de regelafsluiter en de regelafsluiteraandrijving correct opnieuw zijn gemonteerd volgens de instructies en de pijpleiding is gevuld door professioneel opgeleid personeel.

Debietrichting De stromingsrichting, aangegeven door een pijl op de behuizing, moet worden gerespecteerd, aangezien de klep anders kan worden beschadigd.



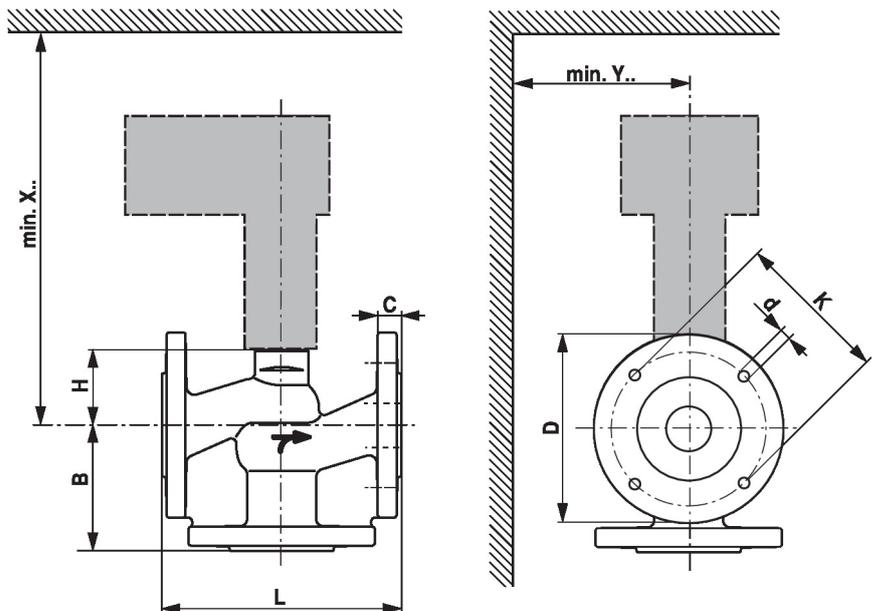
Drukverschil en sluitdruk

Het maximale drukverschil en de maximale sluitdruk van regelafsluiters hangen af van de gemonteerde regelafsluiteraandrijving. Om de optimale werking en een maximale levensduur te garanderen, mogen het maximale drukverschil en de maximale sluitdruk in de onderstaande tabel niet worden overschreden.

p _s <1600 kPa (PN16) t= +5... +120°C		LV..A.. 500N		NV..A.. 1000N		SV..A.. 1500N		AVK..A.. 2000N		EV..A.. 2500N		RV..A.. 4500N	
	DN	Δp _s [kPa]	Δp _{max} [kPa]	Δp _s [kPa]	Δp _{max} [kPa]	Δp _s [kPa]	Δp _{max} [kPa]	Δp _s [kPa]	Δp _{max} [kPa]	Δp _s [kPa]	Δp _{max} [kPa]	Δp _s [kPa]	Δp _{max} [kPa]
H711N ... 15N	15	1300	400	1600	400	1600	400						
H720N	20	900	400	1600	400	1600	400						
H725N	25	500	400	1300	400	1600	400						
H732N	32	350	350	1000	400	1600	400						
H740N	40	150	150	500	400	900	400						
H750N	50	70	70	300	300	550	400						
H764N	65			140	140	280	280						
H765N	65							400	400	550	400	1100	400
H779N	80			80	80	160	160						
H780N	80							250	250	350	350	700	400
H7100N	100							150	150	200	200	450	400
H7125N	125									130	130	290	290
H7150N	150									80	80	190	190

Afmetingen

Maatschetsen



X/Y: minimale afstand ten opzichte van het midden van de klep.

De afmetingen van de aandrijving staan op het respectievelijke datablad.

Afmetingen

Type	DN	L [mm]	B [mm]	H [mm]	C [mm]	D [mm]	d [mm]	K [mm]	X [mm]	Y [mm]	 kg
H711N	15	130	65	46	14	95	4 x 14	65	290	100	2.6
H712N	15	130	65	46	14	95	4 x 14	65	290	100	2.6
H713N	15	130	65	46	14	95	4 x 14	65	290	100	2.6
H714N	15	130	65	46	14	95	4 x 14	65	290	100	2.6
H715N	15	130	65	46	14	95	4 x 14	65	290	100	3.3
H720N	20	150	70	46	16	105	4 x 14	75	290	100	4.8
H725N	25	160	75	52	16	115	4 x 14	85	300	100	5.8
H732N	32	180	95	56	18	140	4 x 18	100	300	100	8.2
H740N	40	200	100	64	18	150	4 x 18	110	310	100	10
H750N	50	230	100	64	20	165	4 x 18	125	310	100	13
H764N	65	290	120	100	20	185	4 x 18	145	350	100	20
H765N	65	290	120	100	20	185	4 x 18	145	450	150	20
H779N	80	310	130	110	22	200	8 x 18	160	360	150	25
H780N	80	310	130	110	22	200	8 x 18	160	460	150	25
H7100N	100	350	150	125	24	220	8 x 18	180	480	150	35
H7125N	125	400	200	154	26	250	8 x 18	210	530	150	57
H7150N	150	480	210	178	26	285	8 x 22	240	550	150	88

Aanvullende documentatie

- Volledig assortiment voor watertoepassingen
- Databladen voor regelafsluiteraandrijvingen
- Installatiehandleiding voor kleppen en/of regelafsluiteraandrijvingen
- Projectrichtlijnen voor 2-weg- en 3-weg regelafsluiters