

Regelafsluiter, 2-weg, Flens, PN 16

- Voor gesloten koel- en warmwatersystemen
- Voor modulerende besturing van luchtbehandelings- en verwarmingsinstallaties aan de waterzijde



Picture may differ from product

### Typenoverzicht

Soort	DN	Kvs [m <sup>3</sup> /h]	Slag	PN	n(gl)	Sv min.
H6200W630-S7	200	630	65 mm	16	3	30
H6250W1000-S7	250	1000	65 mm	16	3	30

### Technische gegevens

<b>Functionele gegevens</b>	Medium	Koud en warm water, water met glycolgehalte tot max. 50% vol.
	Mediumtemperatuur	5...120°C [41...248°F]
	Debietkarakteristiek	equiprocentueel (VDI/VDE 2173), geoptimaliseerd in het openingsbereik
	Lekverlies	max. 0.05% van de Kvs-waarde
	Sluitpunt	Onderkant (▼)
	Pijpaansluiting	Flens conform ISO 7005-2
	Richting voor installatie	staand tot liggend (ten opzichte van de spindel)
	Onderhoud	onderhoudsvrij
<b>Materialen</b>	Kleplichaam	EN-GJL-250 (GG 25)
	Finish behuizing	met beschermende verf
	Sluitlichaam	Roestvrij staal
	Spindel	Roestvrij staal
	Spindelpakking	EPDM
	Zitting	Roestvrij staal

### Veiligheidsaanwijzingen



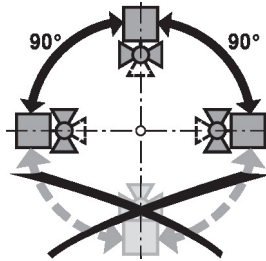
- De klep is ontworpen voor gebruik in stationaire verwarmings-, ventilatie- en airconditioningsinstallaties en mag niet worden gebruikt buiten het gespecificeerde toepassingsgebied, met name in vliegtuigen of andere luchttransportmiddelen.
- Alleen erkende specialisten mogen de installatie uitvoeren. Tijdens de installatie moeten alle toepasselijke wettelijke of institutionele installatievoorschriften worden nageleefd.
- De klep bevat geen onderdelen die door de gebruiker kunnen worden vervangen of gerepareerd.
- De klep mag niet worden weggegooid als huishoudelijk afval. Alle lokale voorschriften en vereisten moeten worden gerespecteerd.
- Bij het bepalen van het debietkengetal van geregelde toestellen moeten de goedgekeurde richtlijnen worden gerespecteerd.

## Productkenmerken

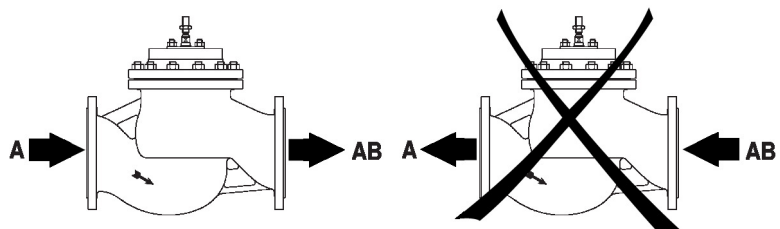
- Bedrijfsmodus** De grote regelafsluiter wordt bediend door een lange-slaandrijving. De aandrijvingen worden verbonden door een in de handel verkrijgbaar modulerend of 3-punts-regelsysteem en verplaatsen de klepkegel, die werkt als een smoororgaan, naar de openingsstand die wordt aangegeven door het aanstuursignaal.
- Debietkarakteristiek** Een equiprocentuele debietkarakteristiek wordt tot stand gebracht door het profiel van de klepkegel.
- Mediumsnelheid** Standaardwaarden voor geluidsarme werking in HVAC-systemen zijn gemiddelde mediumsnelheden van 1...2 m/s. Bij mediumsnelheden van meer dan 2 m/s kunnen verdere stromingseffecten zoals lawaai en cavitatie optreden. Dit kan afhankelijk van de situatie de levensduur van een klep reduceren.

## Installatierichtlijnen

- Toegestane richting voor installatie** De grote regelafsluiter mogen staand tot liggend worden gemonteerd. Het is niet toegestaan om de grote regelafsluiters te monteren met naar beneden gerichte spindel.



- Vereisten waterkwaliteit** Er moet worden voldaan aan de waterkwaliteitsvereisten conform VDI 2035. Kleppen van Belimo zijn regelorganen. Om de kleppen op lange termijn correct te laten werken, moeten deze worden vrijgehouden van afvaldeeltjes (bijv. lasspatten van de installatiewerkzaamheden). De montage van een geschikt vuilfilter is aanbevolen.
- Onderhoud** Grote regelafsluiters en lange-slaandrijvingen zijn onderhoudsvrij. Voordat onderhoudswerkzaamheden aan de regelaandrijving worden uitgevoerd, is het noodzakelijk om de lange-slaandrijving te isoleren van de voedingsspanning (indien nodig door loskoppelen van de elektrische kabel). Eventuele pompen in het betreffende deel van het leidingsysteem moeten ook worden uitgeschakeld en de betreffende afsluitschuiven moeten worden gesloten (laat alle componenten eerst indien nodig afkoelen en verlaag altijd de systeemdruk tot omgevingsdruk niveau). Het systeem mag niet opnieuw in bedrijf worden gesteld tot de grote regelafsluiter en de lange-slaandrijving correct opnieuw zijn gemonteerd volgens de instructies en de pijpleiding is gevuld door professioneel opgeleid personeel.
- Debietrichting** De stromingsrichting, aangegeven door een pijl op de behuizing, moet worden gerespecteerd, aangezien de klep anders kan worden beschadigd.



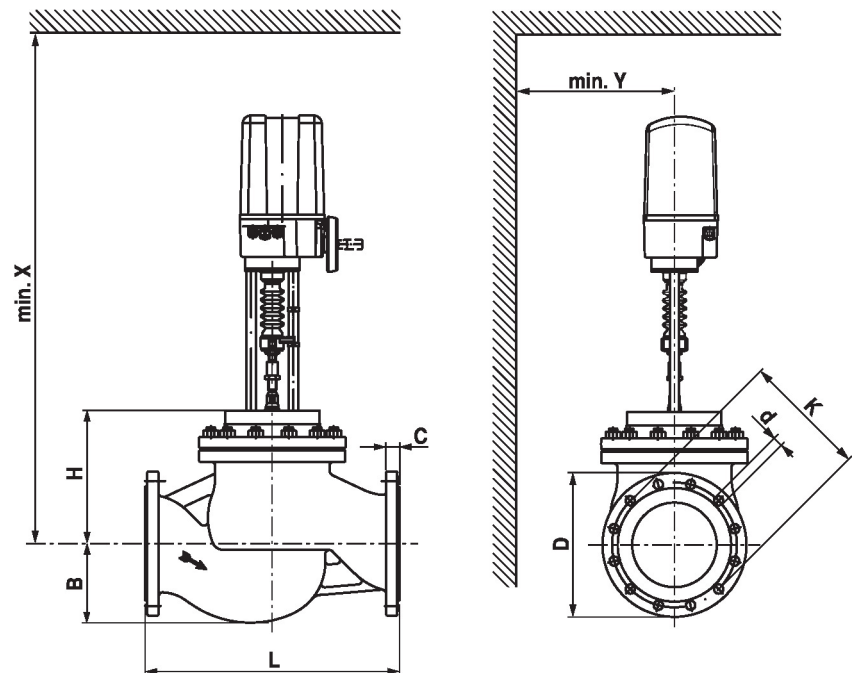
**Drukverschil en sluitdruk**

Het maximale drukverschil en de maximale sluitdruk van regelafsluiters hangen af van de gemonteerde regelafsluiteraandrijving. Om de optimale werking en een maximale levensduur te garanderen, mogen het maximale drukverschil en de maximale sluitdruk in de onderstaande tabel niet worden overschreden.

$p_s < 1600 \text{ kPa (PN16)}$ $t = 5 \dots 120^\circ\text{C}$	GV12... 15000 N		
	DN	$\Delta p_s$ [kPa]	$\Delta p_{max}$ [kPa]
H6200W630-S7	200	420	250
H6250W1000-S7	250	270	250

**Algemene opmerkingen**

**Leveringsnota's** De grote regelafsluiter en de lange-slagaandrijving worden voorgemonteerd geleverd. Deze kleppen worden uitsluitend op bestelling geproduceerd.

**Afmetingen**
**Maatschetsen**


X/Y: minimale afstand ten opzichte van het midden van de klep.

De afmetingen van de aandrijving staan op het respectievelijke datablad.

Type	DN	L	B	H	C	D	d	K	X	Y	kg
		[mm]	[mm]	[mm]	[mm]	[mm]	[mm]	[mm]	[mm]	[mm]	
H6200W630-S7	200	600	187	315	30	340	12 x 22	295	1210	200	156
H6250W1000-S7	250	730	233	375	32	405	12 x 26	355	1270	250	239

**Aanvullende documentatie**

- Volledig assortiment voor watertoepassingen
- Databladen lange-slagaandrijvingen
- Installatiehandleiding voor kleppen en/of lange-slagaandrijvingen
- Projectrichtlijnen voor 2-weg- en 3-weg regelafsluiters