

Communicatieve roterende aandrijving voor roterende kleppen en vlinderkleppen

- Draaimoment van motor 40 Nm
- Nominale spanning AC/DC 24 V
- Aansturing modulerend, communicatief 2...10 V variabel
- Standterugkoppeling 2...10 V variabel
- Communicatie via Belimo MP-bus
- Omvorming van sensorsignalen




Technische gegevens

Elektrische gegevens	Nominale spanning	AC/DC 24 V
	Nominale spanningsfrequentie	50/60 Hz
	Functiebereik	AC 19.2...28.8 V / DC 21.6...28.8 V
	Verbruik in bedrijf	4 W
	Verbruik in rust	1.5 W
	Verbruik dimensionering	7 VA
	Aansluiting voeding / regeling	Kabel 1 m, 4x 0.75 mm ²
	Parallelbedrijf	Ja (houd rekening met de vermogensgegevens)
Communicatie gegevensbus	Communicatieve besturing	MP-Bus
	Aantal knooppunten	MP-Bus max. 8
Functionele gegevens	Draaimoment van motor	40 Nm
	Werkbereik Y	2...10 V
	Ingangsimpedantie	100 kΩ
	Werkbereik Y instelbaar	Beginpunt 0.5...30V Eindpunt 2.5...32 V
	Bedrijfsmodi optioneel	open/dicht 3-punts (alleen AC) Modulerend (gelijkstroom 0...32 V)
	Standterugmelding U	2...10 V
	Opmerking standterugmelding U	Max. 0.5 mA
	Standterugkoppeling U instelbaar	Beginpunt 0.5...8 V Eindpunt 2.5...10 V
	Positienauwkeurigheid	±5%
	Handinstelling	met drukknoop, vergrendelbaar
	Motorlooptijd	90 s / 90°
	Looptijd motor instelbaar	75...270 s
	Geluidsniveau, motor	45 dB(A)
	Adaptatie regelbereik	handmatig (automatisch bij eerste opstart)
	Regelbereikadaptatie instelbaar	Niet handelen Adaptatie bij inschakelen Aanpassing na indrukken van de handmatige overnameknoop
Dwangsturingregeling	MAX. (maximumstand) = 100 % MIN. (minimale stand) = 0 % ZS (tussenstand, alleen wisselstroom) = 50 %	

Technische gegevens

Functionele gegevens	Dwangsturing, instelbaar	MAX = (MIN + 33%)...100% MIN = 0%...(MAX - 33%) ZS = MIN...MAX
	Standaanwijzing	Mechanisch, geïntegreerd
Veiligheidsgegevens	Beschermingsklasse IEC/EN	III, Veiligheidslaagspanning (SELV, Safety Extra-Low Voltage)
	Voedingsbron UL	Class 2 Supply
	Beschermingsgraad IEC/EN	IP54
	Beschermingsgraad NEMA/UL	NEMA 2
	Behuizing	UL Enclosure Type 2
	EMC	CE overeenkomstig 2014/30/EU
	IEC/EN-certificering	IEC/EN 60730-1 and IEC/EN 60730-2-14
	UL Approval	cULus overeenkomstig UL60730-1A, UL60730-2-14 en CAN/CSA E60730-1 De UL-markering op de aandrijving is afhankelijk van de productielocatie, de inrichting voldoet echter in ieder geval aan de UL-norm
	Type actie	Type 1
	Stootspanningstoevoer dimensionering / regeling	0.8 kV
	Vervuilingsgraad	3
	Omgevingsvochtigheid	Max. 95% relatieve vochtigheid, niet condenserend
	Omgevingstemperatuur	-30...50°C [-22...122°F]
	Opslagtemperatuur	-40...80°C [-40...176°F]
Onderhoud	onderhoudsvrij	
Mechanische gegevens	Aansluitflens	F05
Gewicht	Gewicht	2.2 kg

Veiligheidsaanwijzingen



- Dit apparaat is ontworpen voor gebruik in stationaire verwarmings-, ventilatie- en airconditioningsinstallaties en mag niet worden gebruikt buiten het gespecificeerde toepassingsgebied, met name in vliegtuigen of andere luchttransportmiddelen.
- Buitentoepassing: alleen mogelijk als geen (zee)water, sneeuw, ijs, zonnestraling of agressieve gassen direct inwerken op de aandrijving en als gegarandeerd is dat de omgevingsvoorwaarden te allen tijde binnen de drempelwaarden van het datablad blijven.
- Alleen erkende specialisten mogen de installatie uitvoeren. Tijdens de installatie moeten alle toepasselijke wettelijke of institutionele installatievoorschriften worden nageleefd.
- De schakelaar voor het wijzigen van de draairichting mag enkel door bevoegde specialisten worden bediend. De draairichting mag met name niet worden omgekeerd in een vorstbeschermingscircuit.
- Het apparaat mag alleen worden geopend bij de fabrikant. Het bevat geen onderdelen die door de gebruiker kunnen worden vervangen of gerepareerd.
- Kabels mogen niet van het apparaat worden verwijderd.
- Het apparaat bevat elektrische en elektronische componenten en mag niet worden weggegooid als huishoudelijk afval. Alle lokale voorschriften en vereisten moeten worden gerespecteerd.

Productkenmerken

Bedrijfsmodus	<p>Conventionele bediening:</p> <p>De aandrijving wordt aangesloten op een standaard aanstuursignaal van 0...10 V en gaat naar de positie gedefinieerd door het aanstuursignaal. De meetspanning U dient voor de elektrische weergave van de aandrijvingspositie 0.5...100% en als aanstuursignaal voor andere aandrijvingen.</p> <p>Bediening op bus:</p> <p>De aandrijving ontvangt het digitale aanstuursignaal van de overkoepelende regelaar via de MP-bus en gaat naar de gedefinieerde positie. De aansluiting U dient als communicatie-interface en levert geen analoge meetspanning.</p>
Omvormer voor sensoren	<p>Aansluitingsoptie voor een sensor (passieve of actieve sensor of schakelcontact). De MP-aandrijving dient als analoge/digitale omvormer voor de overdracht van het sensorsignaal via MP-bus naar het overkoepelende systeem.</p>
Parametreerbare aandrijvingen	<p>De fabrieksinstellingen kunnen worden gebruikt voor de meest voorkomende toepassingen. Afzonderlijke parameters kunnen worden gewijzigd met Belimo Assistant 2 of ZTH EU.</p>
Eenvoudige directe montage	<p>Eenvoudige directe montage op de roterende klep of de vlinderklep met montageflens. De montagestand ten opzichte van het armatuur kan worden geselecteerd in stappen van 90°.</p>
Handinstelling	<p>Handbediening mogelijk met drukknop (de overbrenging is losgekoppeld zolang de knop wordt ingedrukt of vergrendeld blijft).</p>
Instelbare draaihoek	<p>Instelbare draaihoek met mechanische aanslagen.</p>
Hoge functioneiligheid	<p>De aandrijving is overbelastingsveilig, vereist geen eindschakelaars en stopt automatisch wanneer de aanslag wordt bereikt.</p>
Basispositie	<p>De eerste keer dat de voedingsspanning wordt ingeschakeld, d.w.z. bij de inbedrijfstelling, voert de aandrijving een adaptatie uit. Dit is wanneer het functiebereik en de standterugmelding worden aangepast aan het mechanische regelbereik.</p> <p>De aandrijving gaat dan naar de positie gedefinieerd door het aanstuursignaal.</p> <p>Fabrieksinstelling: Y2 (linksdraaiend).</p>
Aanpassing en synchronisatie	<p>Een adaptatie kan handmatig worden geactiveerd door te drukken op de knop "Adaptatie" of met behulp van Belimo Assistant 2. Gedurende de adaptatie worden beide mechanische aanslagen gedetecteerd (volledig regelbereik).</p> <p>Automatische synchronisatie na indrukken van de handmatige overnameknop is geconfigureerd. De synchronisatie is in de basispositie (0%).</p> <p>De aandrijving gaat dan naar de positie gedefinieerd door het aanstuursignaal.</p> <p>Met Belimo Assistant 2 kan een hele reeks instellingen worden uitgevoerd.</p>

Toebehoren

Tools	Omschrijving	Soort
	Servicetool, met ZIP-USB-functie, voor parametreerbare en communicatieve Belimo-aandrijvingen/VAV-regelaar en HVAC-aandrijvingen	ZTH EU
	Servicetool voor bedrade en draadloze instelling, bediening op locatie en probleemoplossing.	Belimo Assistant 2
	Adapter voor servicetool ZTH	MFT-C
	Aansluitkabel 5 m, A: RJ11 6/4 ZTH EU, B: 6-pin service-stekkerbus voor Belimo-toestel	ZK1-GEN
	Aansluitkabel 5 m, A: RJ11 6/4 ZTH EU, B: vrij draaduiteinde voor aansluiting op MP/PP-klem	ZK2-GEN
Elektrische toebehoren	Omschrijving	Soort
	Hulpschakelaar 1x SPDT opsteekbaar	S1A

Toebehoren

Omschrijving

Hulpschakelaar 2x SPDT opsteekbaar
 Terugkoppelpotentiometer 140 Ω opsteekbaar
 Terugkoppelpotentiometer 1 kΩ opsteekbaar
 Terugkoppelpotentiometer 10 kΩ opsteekbaar
 MP-Bus-voedingskabel voor MP-aandrijvingen

Soort

S2A
 P140A
 P1000A
 P10000A
 ZN230-24MP

Gateways

Omschrijving

Gateway MP naar BACnet MS/TP
 Gateway MP naar Modbus RTU

Soort

UK24BAC
 UK24MOD

Elektrische installatie



Voeding vanaf de veiligheidstransformator.

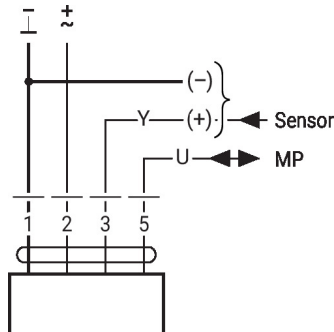
Parallelaansluiting van andere aandrijvingen mogelijk. Houd rekening met de vermogensgegevens.

Draairichtingschakelaar is bedekt. Fabrieksinstelling: draairichting Y2.

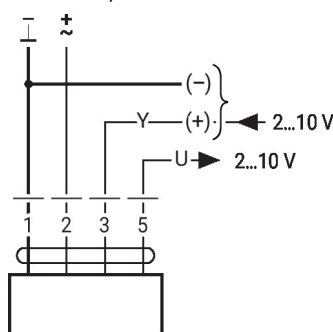
Draadkleuren:

- 1 = zwart
- 2 = rood
- 3 = wit
- 5 = oranje

MP-Bus



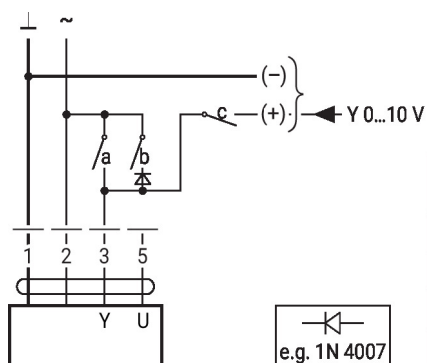
AC/DC 24 V, modulerend



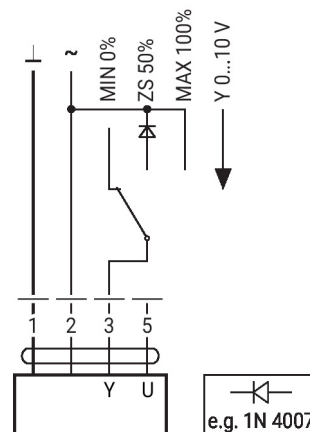
Overige elektrische installaties

Functies met basiswaarden (conventionele modus)

Dwangsturing met AC 24 V met relaiscontacten



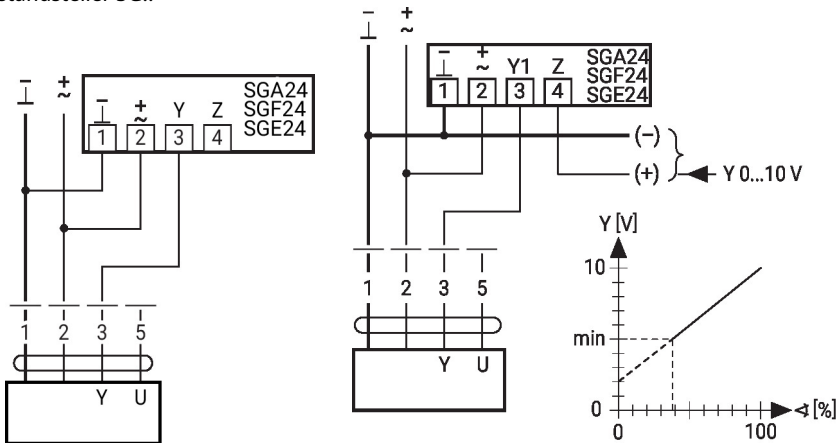
Dwangsturing met AC 24 V met draaischakelaar



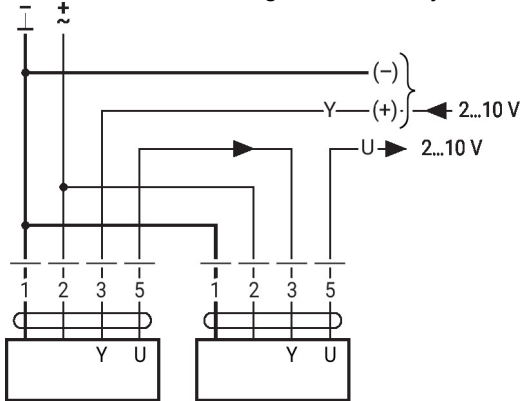
Functies met basiswaarden (conventionele modus)

Afstandsbediening 0...100% met standsteller SG..

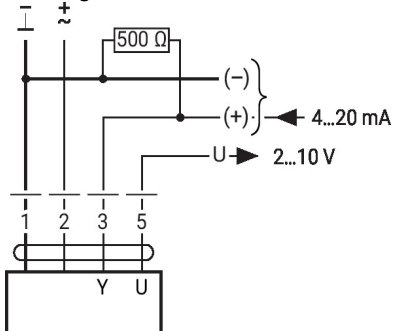
Minimale begrenzing met standsteller SG..



Primaire/secundaire werking (standafhankelijk)



Besturing met 4...20 mA via externe weerstand

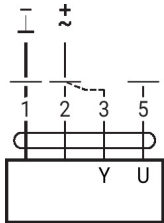


Voorzichtig:

Het werkbereik moet op DC 2...10 V worden ingesteld.
De 500 Ω weerstand zet het 4...20 mA stroomsignaal om in een spannings signaal DC 2...10 V

Funcities met basiswaarden (conventionele modus)

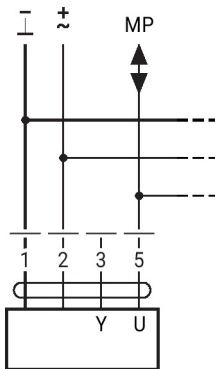
Functiecontrole


Procedure

1. Sluit 24 V aan op aansluitingen 1 en 2
2. Scheid aansluiting 3:
 - met draairichting L: aandrijving draait naar links
 - met draairichting R: aandrijving draait naar rechts
3. Kortsluiting aansluitingen 2 en 3:
 - Aandrijving loopt in tegengestelde richting

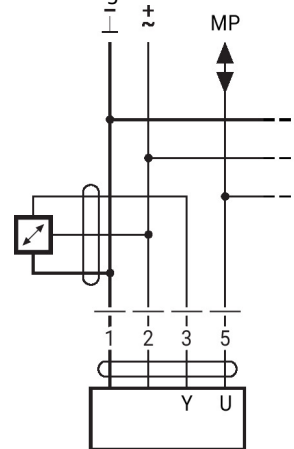
Funcities met basiswaarden (conventionele modus)

Aansluiting op de MP-Bus



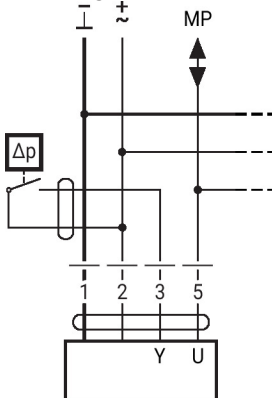
Max. 8 MP-Bus knopen

Aansluiting van actieve sensoren



- Voeding AC/DC 24 V
- Uitgangssignaal 0...10 V (max. 0...32 V)
- Resolutie 30 mV

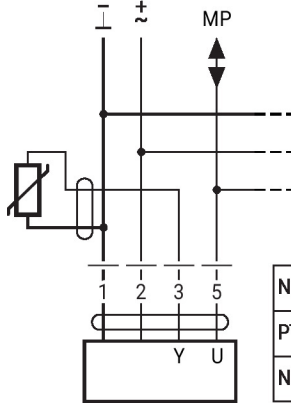
Aansluiting van extern schakelcontact



- Schakelstroom 16 mA @ 24 V
- Het toepassingspunt van het werkbereik moet als parameter ingesteld zijn op de MP-aandrijving als ≥ 0.5 V

Funcies met basiswaarden (conventionele modus)

Connection of passive sensors

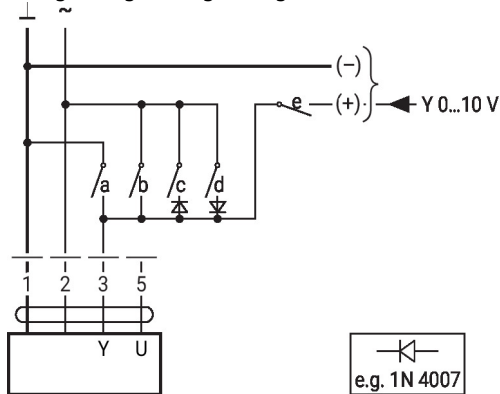


Ni1000	-28...+98°C	850...1600 Ω ²⁾
PT1000	-35...+155°C	850...1600 Ω ²⁾
NTC	-10...+160°C ¹⁾	200 Ω...60 kΩ ²⁾

1) Depending on the type
2) Resolution 1 Ohm
Compensation of the measured value is recommended

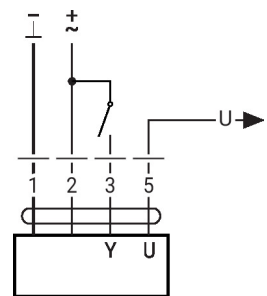
Funcies met specifieke parameters (configuratie vereist)

Dwangsturing en -begrenzing met AC 24 V met relaiscontacten

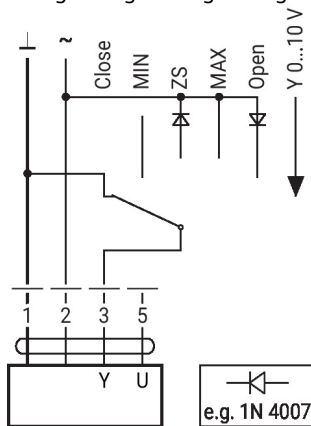


1	2	a	b	c	d	e	
⎓	⎓	⎓	⎓	⎓	⎓	⎓	Close
⎓	⎓	⎓	⎓	⎓	⎓	⎓	MIN
⎓	⎓	⎓	⎓	⎓	⎓	⎓	ZS
⎓	⎓	⎓	⎓	⎓	⎓	⎓	MAX
⎓	⎓	⎓	⎓	⎓	⎓	⎓	Open
⎓	⎓	⎓	⎓	⎓	⎓	⎓	Y

Besturing open/dicht



Dwangsturing en -begrenzing met AC 24 V met draaischakelaar



e.g. 1N 4007

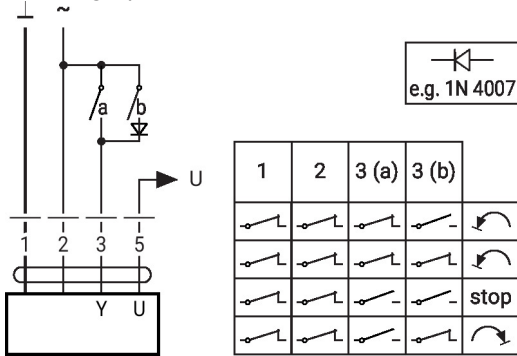
Let op:

De functie Sluiten is alleen gegarandeerd als het toepassingspunt van het werkbereik is gedefinieerd als min. 0,5 V.

Overige elektrische installaties

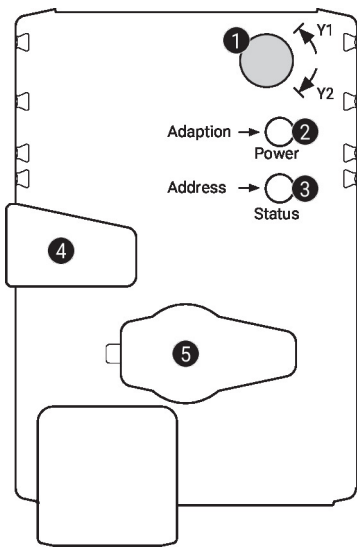
Functies met specifieke parameters (configuratie vereist)

Aansturing 3-punts met AC 24 V



Positieregeling: 90° = 100s
 Debietregeling: Vmax = 100s

Bedieningsbesturingen en -aanwijzers



1 Draairichtingsschakelaar

Overschakeling: Draairichting wijzigt

2 Drukknop en LED-indicatie groen

Uit: Geen voedingsspanning of functiestoringen
 Aan: In werking
 Knop indrukken: Activeert adaptatie van draaihoek, gevolgd door normaal bedrijf

3 Drukknop en LED-indicatie geel

Uit: Normaal bedrijf
 Aan: Adaptatie- of synchronisatieproces actief
 Flikkerend: MP-Bus communicatie actief
 Knipperend: Verzoek om adressering van MP-client
 Knop indrukken: Bevestiging van de adressering

4 Handmatige overnameknop

Knop indrukken: Overbrenging ontkoppelt, motor stopt, handinstelling mogelijk
 Knop loslaten: Overbrenging koppelt, normaal bedrijf

5 Servicestekker

Voor het aansluiten van configuratie en servicetools

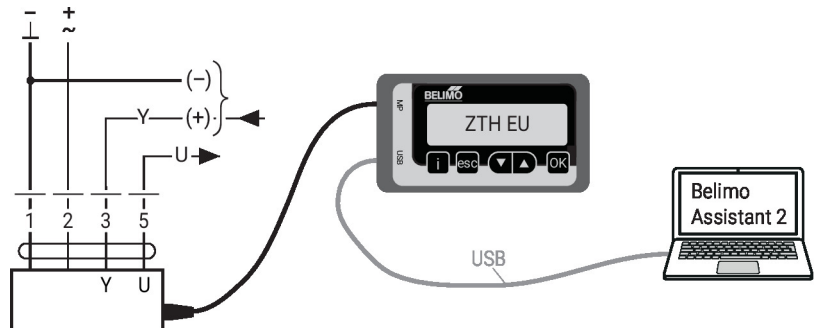
Controleer voedingsaansluiting

2 Uit en **3** Aan Mogelijke bedradingsfout in voedingskabel

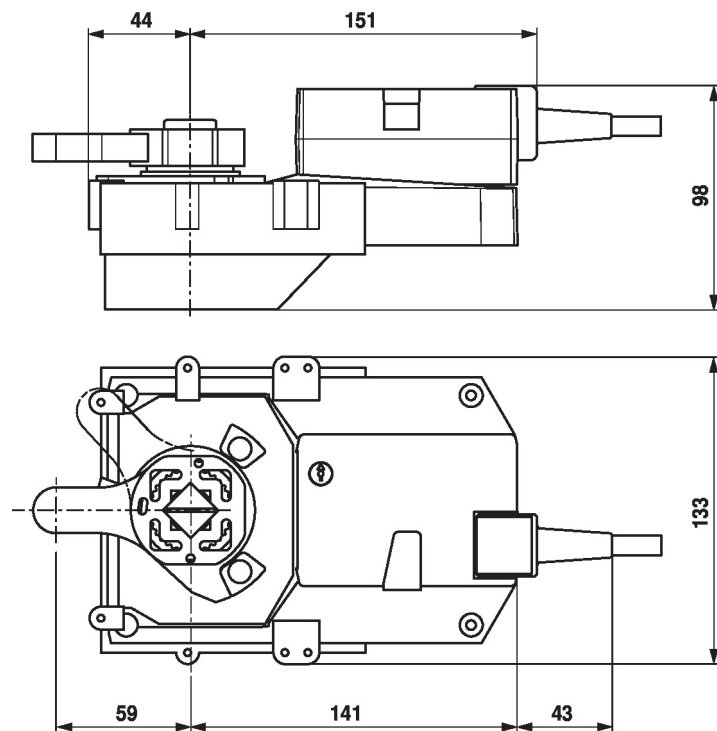
Service

Bedrade verbinding De apparatuur kan worden geconfigureerd met ZTH EU via de service-stekkerbus. Voor een uitgebreidere configuratie kan Belimo Assistant 2 worden aangesloten.

Connection ZTH EU / Belimo Assistant 2



Afmetingen



Aanvullende documentatie

- Overzicht MP-samenwerkingspartners
- Toelaansluitingen
- Inleiding tot MP-Bus-technologie
- Volledig assortiment voor watertoepassingen
- Databladen voor kogelkranen
- Installatiehandleiding voor aandrijvingen en/of kogelkranen
- Algemene projectrichtlijnen
- Beknopte handleiding – Belimo Assistant 2