

Communicatieve klepaandrijving voor het instellen van kleppen in technische gebouwinstallaties

- Luchtklepgrootte tot max. ca. 8 m<sup>2</sup>
- Draaimoment van motor 40 Nm
- Nominale spanning AC/DC 24 V
- Aansturing modulerend, communicatief 2...10 V variabel
- Standterugkoppeling 2...10 V variabel
- Communicatie via Belimo MP-bus
- Omvorming van sensorsignalen




### Technische gegevens

|                                 |                                  |                                                                           |
|---------------------------------|----------------------------------|---------------------------------------------------------------------------|
| <b>Elektrische gegevens</b>     | Nominale spanning                | AC/DC 24 V                                                                |
|                                 | Nominale spanningsfrequentie     | 50/60 Hz                                                                  |
|                                 | Functiebereik                    | AC 19.2...28.8 V / DC 21.6...28.8 V                                       |
|                                 | Verbruik in bedrijf              | 4.5 W                                                                     |
|                                 | Verbruik in rust                 | 1.6 W                                                                     |
|                                 | Verbruik dimensionering          | 7 VA                                                                      |
|                                 | Aansluiting voeding / regeling   | Kabel 1 m, 4x 0.75 mm <sup>2</sup>                                        |
| <b>Communicatie gegevensbus</b> | Communicatieve besturing         | MP-Bus                                                                    |
|                                 | Aantal knooppunten               | MP-Bus max. 8                                                             |
| <b>Functionele gegevens</b>     | Draaimoment van motor            | 40 Nm                                                                     |
|                                 | Draaimoment instelbaar           | 25%, 50%, 75% gereduceerd                                                 |
|                                 | Werkbereik Y                     | 2...10 V                                                                  |
|                                 | Ingangsimpedantie                | 100 kΩ                                                                    |
|                                 | Werkbereik Y instelbaar          | Beginpunt 0.5...30V<br>Eindpunt 2.5...32 V                                |
|                                 | Bedrijfsmodi optioneel           | open/dicht<br>3-punts (alleen AC)<br>Modulerend (gelijkstroom 0...32 V)   |
|                                 | Standterugmelding U              | 2...10 V                                                                  |
|                                 | Opmerking standterugmelding U    | Max. 0.5 mA                                                               |
|                                 | Standterugkoppeling U instelbaar | Beginpunt 0.5...8 V<br>Eindpunt 2.5...10 V                                |
|                                 | Positienauwkeurigheid            | ±5%                                                                       |
|                                 | Bewegingsrichting van motor      | selecteerbaar met schakelaar 0/1                                          |
|                                 | Bewegingsrichting instelbaar     | elektronisch omkeerbaar                                                   |
|                                 | Opmerking bewegingsrichting      | Y = 0 V: bij schakelaarstand 0 (linksdraaiend) / 1 (rechtsdraaiend)       |
|                                 | Handinstelling                   | met drukknop, vergrendelbaar                                              |
|                                 | Draaihoek                        | Max. 95°                                                                  |
|                                 | Opmerking draaihoek              | kan aan beide zijden worden begrensd met instelbare mechanische aanslagen |
|                                 | Motorlooptijd                    | 150 s / 90°                                                               |
| Looptijd motor instelbaar       | 75...290 s                       |                                                                           |
| Geluidsniveau, motor            | 45 dB(A)                         |                                                                           |
| Adaptatie regelbereik           | handmatig                        |                                                                           |

**Technische gegevens**

|                             |                                                 |                                                                                                                                                                                                           |
|-----------------------------|-------------------------------------------------|-----------------------------------------------------------------------------------------------------------------------------------------------------------------------------------------------------------|
| <b>Functionele gegevens</b> | Regelbereikadaptatie instelbaar                 | Niet handelen<br>Adaptatie bij inschakelen<br>Aanpassing na indrukken van de handmatige overnameknop                                                                                                      |
|                             | Dwangsturingregeling                            | MAX. (maximumstand) = 100 %<br>MIN. (minimale stand) = 0 %<br>ZS (tussenstand, alleen wisselstroom) = 50 %                                                                                                |
|                             | Dwangsturing, instelbaar                        | MAX = (MIN + 32%)...100%<br>MIN = 0%...(MAX - 32%)<br>ZS = MIN...MAX                                                                                                                                      |
|                             | Asverbinding                                    | Universele klembok omkeerbaar 12...26.7 mm                                                                                                                                                                |
|                             | Standaanwijzing                                 | Mechanisch, inplugbaar                                                                                                                                                                                    |
| <b>Veiligheidsgegevens</b>  | Beschermingsklasse IEC/EN                       | III, Veiligheidslaagspanning (SELV, Safety Extra-Low Voltage)                                                                                                                                             |
|                             | Voedingsbron UL                                 | Class 2 Supply                                                                                                                                                                                            |
|                             | Beschermingsgraad IEC/EN                        | IP54                                                                                                                                                                                                      |
|                             | Beschermingsgraad NEMA/UL                       | NEMA 2                                                                                                                                                                                                    |
|                             | Behuizing                                       | UL Enclosure Type 2                                                                                                                                                                                       |
|                             | EMC                                             | CE overeenkomstig 2014/30/EU                                                                                                                                                                              |
|                             | IEC/EN-certificering                            | IEC/EN 60730-1 and IEC/EN 60730-2-14                                                                                                                                                                      |
|                             | UL Approval                                     | cULus overeenkomstig UL60730-1A, UL60730-2-14 en CAN/CSA E60730-1<br>De UL-markering op de aandrijving is afhankelijk van de productielocatie, de inrichting voldoet echter in ieder geval aan de UL-norm |
|                             | Hygiënetest                                     | Conform VDI 6022 deel 1 / SWKI VA 104-01, reinigbaar en ontsmetbaar, lage uitstoot                                                                                                                        |
|                             | Type actie                                      | Type 1                                                                                                                                                                                                    |
|                             | Stootspanningstoevoer dimensionering / regeling | 0.8 kV                                                                                                                                                                                                    |
|                             | Vervuilingsgraad                                | 3                                                                                                                                                                                                         |
|                             | Omgevingsvochtigheid                            | Max. 95% relatieve vochtigheid, niet condenserend                                                                                                                                                         |
|                             | Omgevingstemperatuur                            | -30...50°C [-22...122°F]                                                                                                                                                                                  |
|                             | Opslagtemperatuur                               | -40...80°C [-40...176°F]                                                                                                                                                                                  |
| Onderhoud                   | onderhoudsvrij                                  |                                                                                                                                                                                                           |
| <b>Gewicht</b>              | Gewicht                                         | 1.6 kg                                                                                                                                                                                                    |

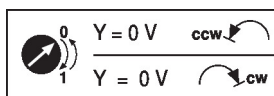
## Veiligheidsaanwijzingen



- Dit apparaat is ontworpen voor gebruik in stationaire verwarmings-, ventilatie- en airconditioningsinstallaties en mag niet worden gebruikt buiten het gespecificeerde toepassingsgebied, met name in vliegtuigen of andere luchttransportmiddelen.
- Buitentoepassing: alleen mogelijk als geen (zee)water, sneeuw, ijs, zonnestraling of agressieve gassen direct inwerken op de aandrijving en als gegarandeerd is dat de omgevingsvoorwaarden te allen tijde binnen de drempelwaarden van het datablad blijven.
- Alleen erkende specialisten mogen de installatie uitvoeren. Tijdens de installatie moeten alle toepasselijke wettelijke of institutionele installatievoorschriften worden nageleefd.
- Het apparaat mag alleen worden geopend bij de fabrikant. Het bevat geen onderdelen die door de gebruiker kunnen worden vervangen of gerepareerd.
- Kabels mogen niet van het apparaat worden verwijderd.
- Om het vereiste draaimoment te berekenen, moeten de specificaties van de klepfabrikanten over de dwarsdoorsnede, het ontwerp, de inbouwsituatie en de ventilatievoorwaarden worden opgevolgd.
- Het apparaat bevat elektrische en elektronische componenten en mag niet worden weggegooid als huishoudelijk afval. Alle lokale voorschriften en vereisten moeten worden gerespecteerd.

## Productkenmerken

|                                       |                                                                                                                                                                                                                                                                                                                                                                                                                                                                                                                                                                                |
|---------------------------------------|--------------------------------------------------------------------------------------------------------------------------------------------------------------------------------------------------------------------------------------------------------------------------------------------------------------------------------------------------------------------------------------------------------------------------------------------------------------------------------------------------------------------------------------------------------------------------------|
| <b>Bedrijfsmodus</b>                  | Conventionele bediening:<br>De aandrijving wordt aangesloten op een standaard aanstuursignaal van 0...10 V en gaat naar de positie gedefinieerd door het aanstuursignaal. De meetspanning U dient voor de elektrische weergave van de aandrijvingspositie 0.5...100% en als aanstuursignaal voor andere aandrijvingen.<br>Bediening op bus:<br>De aandrijving ontvangt het digitale aanstuursignaal van de overkoepelende regelaar via de MP-bus en gaat naar de gedefinieerde positie. De aansluiting U dient als communicatie-interface en levert geen analoge meetspanning. |
| <b>Omvormer voor sensoren</b>         | Aansluitingsoptie voor een sensor (passieve of actieve sensor of schakelcontact). De MP-aandrijving dient als analoge/digitale omvormer voor de overdracht van het sensorsignaal via MP-bus naar het overkoepelende systeem.                                                                                                                                                                                                                                                                                                                                                   |
| <b>Parametereerbare aandrijvingen</b> | De fabrieksinstellingen kunnen worden gebruikt voor de meest voorkomende toepassingen. Afzonderlijke parameters kunnen worden gewijzigd met Belimo Assistant 2 of ZTH EU.                                                                                                                                                                                                                                                                                                                                                                                                      |
| <b>Eenvoudige directe montage</b>     | Eenvoudige directe montage op de klepas met een universele klembok, geleverd met een draaibeveiliging om draaien van de aandrijving te voorkomen.                                                                                                                                                                                                                                                                                                                                                                                                                              |
| <b>Handinstelling</b>                 | Handbediening mogelijk met drukknop (de overbrenging is losgekoppeld zolang de knop wordt ingedrukt of vergrendeld blijft).                                                                                                                                                                                                                                                                                                                                                                                                                                                    |
| <b>Instelbare draaihoek</b>           | Instelbare draaihoek met mechanische aanslagen.                                                                                                                                                                                                                                                                                                                                                                                                                                                                                                                                |
| <b>Hoge functieveiligheid</b>         | De aandrijving is overbelastingsveilig, vereist geen eindschakelaars en stopt automatisch wanneer de aanslag wordt bereikt.                                                                                                                                                                                                                                                                                                                                                                                                                                                    |
| <b>Basispositie</b>                   | De eerste keer dat de voedingsspanning wordt ingeschakeld, d.w.z. bij de inbedrijfstelling, voert de aandrijving een synchronisatie uit. De synchronisatie is in de basispositie (0%). De aandrijving gaat dan naar de positie gedefinieerd door het aanstuursignaal.                                                                                                                                                                                                                                                                                                          |



**Productkenmerken**

- Aanpassing en synchronisatie** Een adaptatie kan handmatig worden geactiveerd door te drukken op de knop "Adaptatie" of met behulp van Belimo Assistant 2. Gedurende de adaptatie worden beide mechanische aanslagen gedetecteerd (volledig regelbereik).
- Automatische synchronisatie na indrukken van de handmatige overnameknop is geconfigureerd. De synchronisatie is in de basispositie (0%).
- De aandrijving gaat dan naar de positie gedefinieerd door het aanstuursignaal. Met Belimo Assistant 2 kan een hele reeks instellingen worden uitgevoerd.

**Toebehoren**

|  | <b>Tools</b>                  | <b>Omschrijving</b>                                                                                                              | <b>Soort</b>       |
|--|-------------------------------|----------------------------------------------------------------------------------------------------------------------------------|--------------------|
|  |                               | Servicetool, met ZIP-USB-functie, voor parametreerbare en communicatieve Belimo-aandrijvingen/VAV-regelaar en HVAC-aandrijvingen | ZTH EU             |
|  |                               | Servicetool voor bedrade en draadloze instelling, bediening op locatie en probleemoplossing.                                     | Belimo Assistant 2 |
|  |                               | Adapter voor servicetool ZTH                                                                                                     | MFT-C              |
|  |                               | Aansluitkabel 5 m, A: RJ11 6/4 ZTH EU, B: 6-pin service-stekkerbus voor Belimo-toestel                                           | ZK1-GEN            |
|  |                               | Aansluitkabel 5 m, A: RJ11 6/4 ZTH EU, B: vrij draaduiteinde voor aansluiting op MP/PP-klem                                      | ZK2-GEN            |
|  | <b>Elektrische toebehoren</b> | <b>Omschrijving</b>                                                                                                              | <b>Soort</b>       |
|  |                               | Hulpschakelaar 1x SPDT opsteekbaar                                                                                               | S1A                |
|  |                               | Hulpschakelaar 2x SPDT opsteekbaar                                                                                               | S2A                |
|  |                               | Terugkoppelpotentiometer 140 Ω opsteekbaar                                                                                       | P140A              |
|  |                               | Terugkoppelpotentiometer 1 kΩ opsteekbaar                                                                                        | P1000A             |
|  |                               | Terugkoppelpotentiometer 10 kΩ opsteekbaar                                                                                       | P10000A            |
|  |                               | Signaalomvormer spanning/stroom 100 kΩ 4...20 mA, voeding AC/DC 24 V                                                             | Z-UIC              |
|  |                               | Standsteller voor wandmontage                                                                                                    | SGA24              |
|  |                               | Standsteller voor inbouwmontage                                                                                                  | SGE24              |
|  |                               | Standsteller voor frontpaneelmontage                                                                                             | SGF24              |
|  |                               | Standsteller voor wandmontage                                                                                                    | CRP24-B1           |
|  |                               | MP-Bus-voedingskabel voor MP-aandrijvingen                                                                                       | ZN230-24MP         |
|  | <b>Gateways</b>               | <b>Omschrijving</b>                                                                                                              | <b>Soort</b>       |
|  |                               | Gateway MP naar BACnet MS/TP                                                                                                     | UK24BAC            |
|  |                               | Gateway MP naar Modbus RTU                                                                                                       | UK24MOD            |
|  | <b>Mechanische toebehoren</b> | <b>Omschrijving</b>                                                                                                              | <b>Soort</b>       |
|  |                               | Aandrijvingshefboom voor standaard klembok                                                                                       | AH-GMA             |
|  |                               | Kogelgewricht geschikt voor klephefboom KH8 / KH10                                                                               | KG10A              |
|  |                               | Klephefboom Gleufbreedte 8.2 mm, klembereik ø14...25 mm                                                                          | KH10               |
|  |                               | Verdraai-beveiliging 230 mm, Multiverpakking 20 stuks                                                                            | Z-ARS230           |
|  |                               | Montageset voor framehantering voor platte montage                                                                               | ZG-GMA             |
|  |                               | Bodemplaatverlenging voor GM..A to GM..                                                                                          | Z-GMA              |
|  |                               | Standaanwijzer, Multiverpakking 20 stuks                                                                                         | Z-PI               |

**Elektrische installatie**


**Voeding vanaf de veiligheidstransformator.**

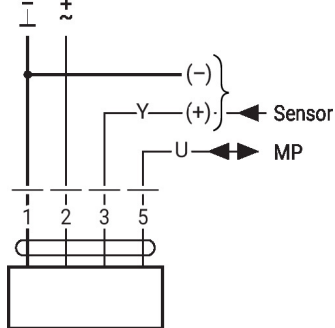
**Parallelaansluiting van andere aandrijvingen mogelijk. Houd rekening met de vermogensgegevens.**

### Elektrische installatie

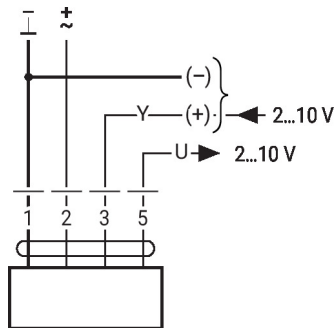
#### Draadkleuren:

- 1 = zwart
- 2 = rood
- 3 = wit
- 5 = oranje

#### MP-Bus



#### AC/DC 24 V, modulerend

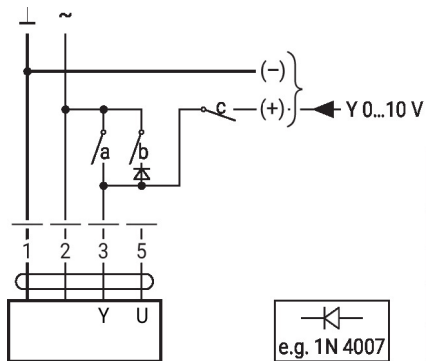


|   |   |      |  |  |
|---|---|------|--|--|
| 1 | 2 | 3    |  |  |
|   |   | 2 V  |  |  |
|   |   | 10 V |  |  |

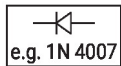
### Overige elektrische installaties

#### Functies met basiswaarden (conventionele modus)

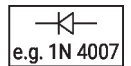
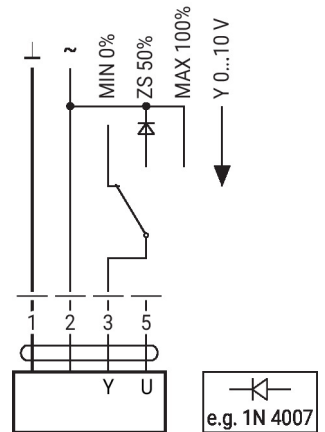
Dwangsturing met AC 24 V met relaiscontacten



|   |   |   |   |   |        |
|---|---|---|---|---|--------|
| 1 | 2 | a | b | c |        |
|   |   |   |   |   | 0 %    |
|   |   |   |   |   | ZS 50% |
|   |   |   |   |   | 100%   |
|   |   |   |   |   | Y      |

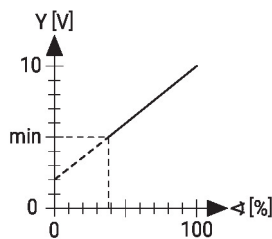
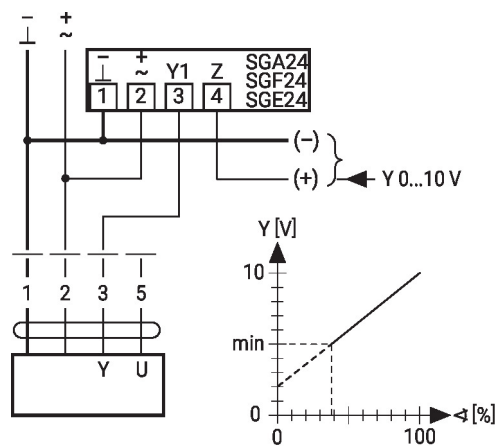
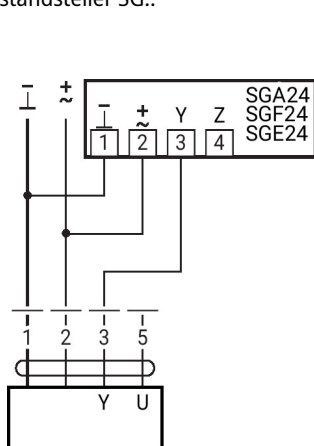


Dwangsturing met AC 24 V met draaischakelaar



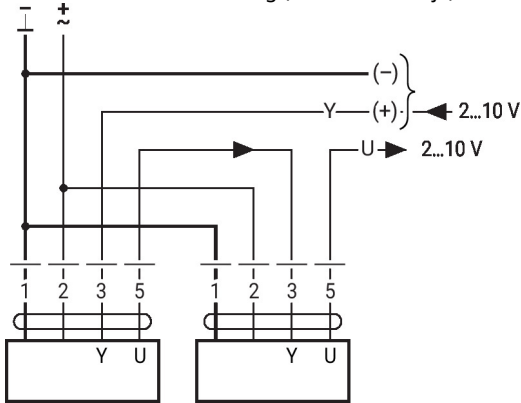
Afstandsbediening 0...100% met standsteller SG..

Minimale begrenzing met standsteller SG..

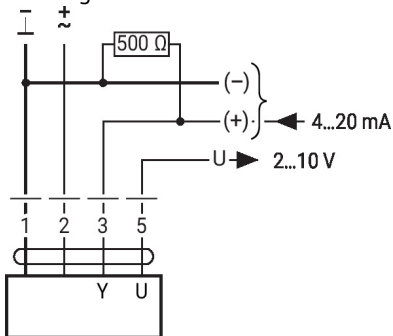


**Funcies met basiswaarden (conventionele modus)**

Primaire/secundaire werking (standafhankelijk)

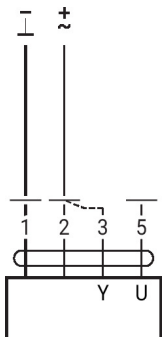


Besturing met 4...20 mA via externe weerstand


**Voorzichtig:**

Het werkbereik moet op DC 2...10 V worden ingesteld.  
De 500  $\Omega$  weerstand zet het 4...20 mA stroomsignaal om in een spannings signaal DC 2...10 V

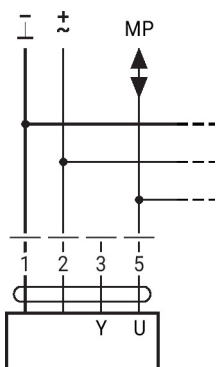
Functiecontrole


**Procedure**

1. Sluit 24 V aan op aansluitingen 1 en 2
2. Ontkoppel aansluiting 3:
  - Met draairichting 0: aandrijving draait naar links
  - Met draairichting 1: aandrijving draait naar rechts
3. Kortsluiting aansluitingen 2 en 3:
  - Aandrijving loopt in tegengestelde richting

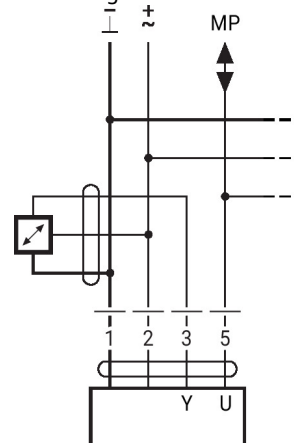
**Funcies met basiswaarden (conventionele modus)**

Aansluiting op de MP-Bus



Max. 8 MP-Bus knopen

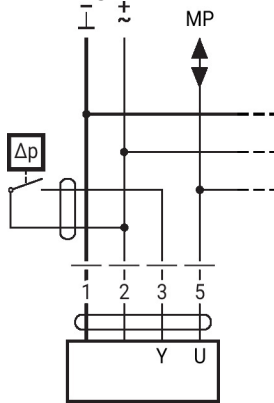
Aansluiting van actieve sensoren



- Voeding AC/DC 24 V
- Uitgangssignaal 0...10 V (max. 0...32 V)
- Resolutie 30 mV

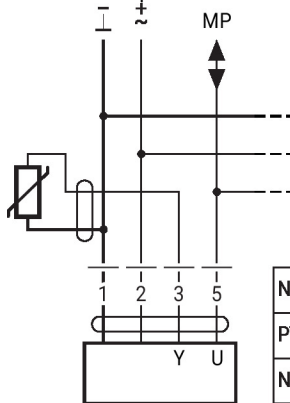
**Functies met basiswaarden (conventionele modus)**

Aansluiting van extern schakelcontact



- Schakelstroom 16 mA @ 24 V
- Het toepassingspunt van het werkbereik moet als parameter ingesteld zijn op de MP-aandrijving als  $\geq 0.5$  V

Connection of passive sensors

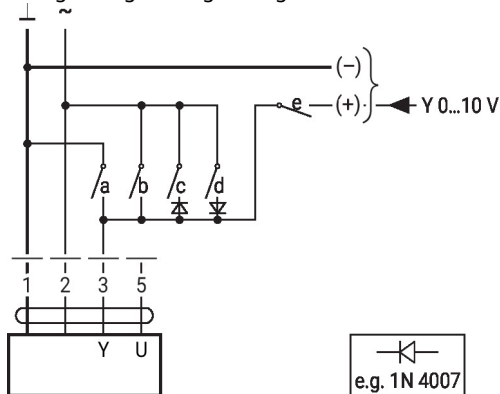


|        |                            |                             |
|--------|----------------------------|-----------------------------|
| Ni1000 | -28...+98°C                | 850...1600 Ω <sup>2)</sup>  |
| PT1000 | -35...+155°C               | 850...1600 Ω <sup>2)</sup>  |
| NTC    | -10...+160°C <sup>1)</sup> | 200 Ω...60 kΩ <sup>2)</sup> |

- 1) Depending on the type
  - 2) Resolution 1 Ohm
- Compensation of the measured value is recommended

**Functies met specifieke parameters (configuratie vereist)**

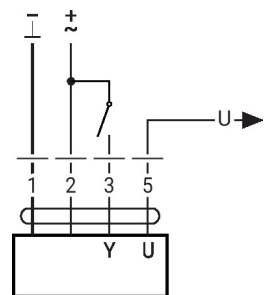
Dwangsturing en -begrenzing met AC 24 V met relaiscontacten



|  | 1 | 2 | a | b | c | d | e |       |
|--|---|---|---|---|---|---|---|-------|
|  |   |   |   |   |   |   |   | Close |
|  |   |   |   |   |   |   |   | MIN   |
|  |   |   |   |   |   |   |   | ZS    |
|  |   |   |   |   |   |   |   | MAX   |
|  |   |   |   |   |   |   |   | Open  |
|  |   |   |   |   |   |   |   | Y     |

e.g. 1N 4007

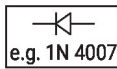
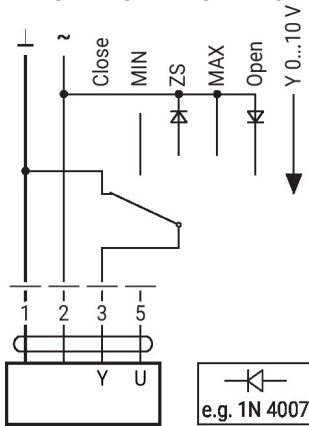
Besturing open/dicht



**Overige elektrische installaties**

**Funcies met specifieke parameters (configuratie vereist)**

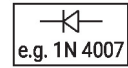
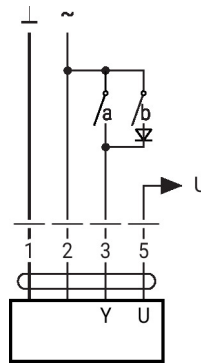
Dwangsturing en -begrenzing met AC 24 V met draaischakelaar



**Let op:**

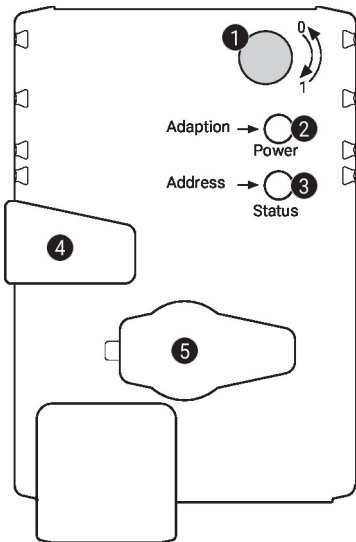
De functie Sluiten is alleen gegarandeerd als het toepassingspunt van het werkbereik is gedefinieerd als min. 0,5 V.

Aansturing 3-punts met AC 24 V



| 1 | 2 | 3 (a) | 3 (b) |      |      |
|---|---|-------|-------|------|------|
|   |   |       |       |      |      |
|   |   |       |       |      |      |
|   |   |       |       | stop | stop |
|   |   |       |       |      |      |

**Bedieningsbesturingen en -aanwijzers**



**1 Draairichtingsschakelaar**

Overschakeling: Draairichting wijzigt

**2 Drukknop en LED-indicatie groen**

Uit: Geen voedingsspanning of functiestoringen  
 Aan: In werking  
 Knop indrukken: Activeert adaptatie van draaihoek, gevolgd door normaal bedrijf

**3 Drukknop en LED-indicatie geel**

Uit: Normaal bedrijf  
 Aan: Adaptatie- of synchronisatieproces actief  
 Flikkerend: MP-Bus communicatie actief  
 Knipperend: Verzoek om adressering van MP-client  
 Knop indrukken: Bevestiging van de adressering

**4 Handmatige overnameknop**

Knop indrukken: Overbrenging ontkoppelt, motor stopt, handinstelling mogelijk  
 Knop loslaten: Overbrenging koppelt, synchronisatie start,, gevolgd door normaal bedrijf

**5 Servicestekker**

Voor het aansluiten van configuratie en servicetools

**Controleer voedingsaansluiting**

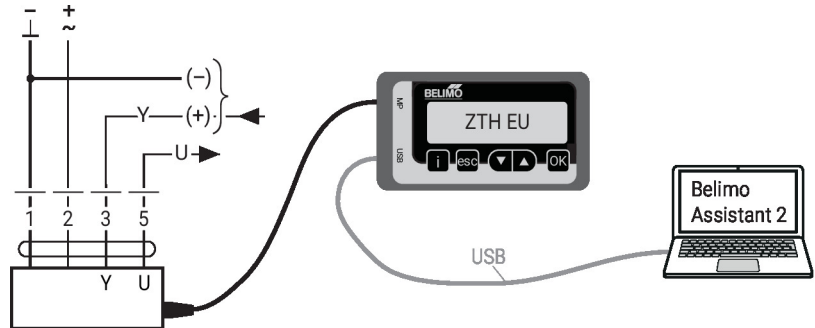
2 Uit en 3 Aan Mogelijke bedradingsfout in voedingskabel



## Service

**Bedrade verbinding** De apparatuur kan worden geconfigureerd met ZTH EU via de service-stekkerbus. Voor een uitgebreidere configuratie kan Belimo Assistant 2 worden aangesloten.

Connection ZTH EU / Belimo Assistant 2



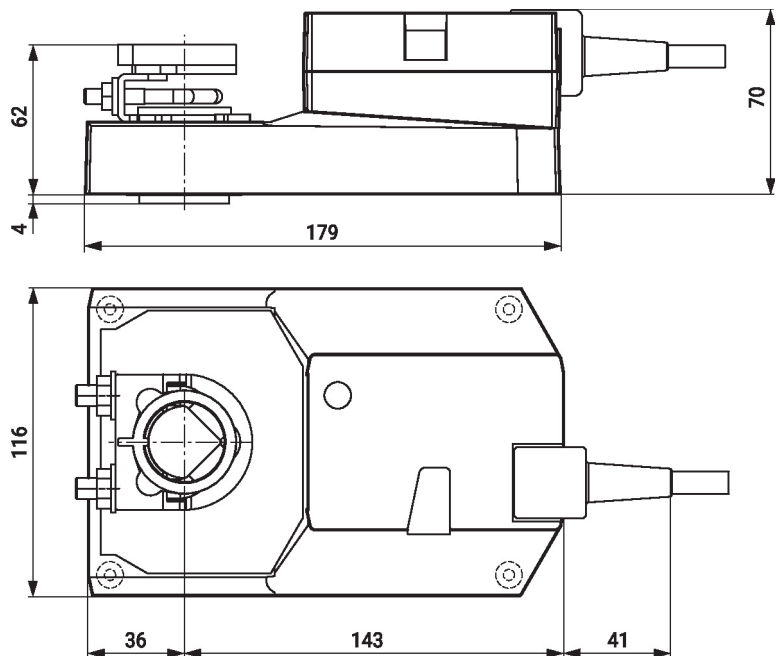
## Afmetingen

## Aslengte

|  |                    |
|--|--------------------|
|  | Min. 52 mm [2.05"] |
|  | Min. 20 mm [0.75"] |

## Klembereik

|  |           |         |
|--|-----------|---------|
|  |           |         |
|  | 12...22   | 12...18 |
|  |           |         |
|  | 22...26.7 | 12...18 |



## Aanvullende documentatie

- Overzicht MP-samenwerkingspartners
- Toolaansluitingen
- Inleiding tot MP-Bus-technologie
- Beknopte handleiding – Belimo Assistant 2